

LFP626AK
YFP616X

BG	Ръководство за употреба Аспиратор	2
CA	Manual d'usuari Campana extractora	11
CS	Návod k použití Odsavač par	19
DA	Brugsanvisning Emhætte	27
DE	Benutzerinformation Dunstabzugshaube	35
EL	Οδηγίες Χρήσης Απορροφητήρας	45
EN	User Manual Cooker Hood	54
ES	Manual de instrucciones Campana extractora	62
ET	Kasutusjuhend Õhupuhaсти	70
FI	Käyttöohje Liesituuletin	78
FR	Notice d'utilisation Hotte	86
HR	Upute za uporabu Kuhinjska napa	94
HU	Használati útmutató Konyhai szagelszívó	102
IT	Istruzioni per l'uso Cappa da cucina	110
KA	მომხმარებლის სახელმძღვანელო ჭურის სახურავი	118
KK	Қолдану туралы нұсқаулары Пештің сорғыш қондырғысы	127
LT	Naudojimo instrukcija Garų rinktuvas	135
LV	Lietošanas instrukcija Tvaika nosūcējs	143
MK	Упатство за ракување Аспиратор	151
NL	Gebbruiksaanwijzing Afzuigkap	160
NO	Bruksanvisning Ventilator	169
PL	Instrukcja obsługi Okap kuchenny	177
PT	Manual de instruções Exaustor	186
RO	Manual de utilizare Hotă pentru aragaz	195
RU	Инструкция по эксплуатации Кухонная вытяжка	203
SK	Návod na používanie Odsávač pár	212
SL	Navodila za uporabo Kuhinjska napa	220
SQ	Udhëzimet për përdorim Aspirator	228
SR	Упутство за употребу Аспиратор штедњака	236
SV	Bruksanvisning Spisfläkt	245
TR	Kullanma Kılavuzu Davlumbaz	253
UK	Інструкція Витяжка	262
AR		277



Добре дошли в Electrolux! Благодарим Ви, че избрахте нашия уред.



Вижте полезни съвети за употреба, брошури, отстраняване на неизправности, информация за сервиз и ремонт:
www.electrolux.com/support

Запазваме си правото на изменения.

СЪДЪРЖАНИЕ

1. ИНСТРУКЦИИ ЗА БЕЗОПАСНОСТ.....	2
2. ИНСТРУКЦИИ ЗА БЕЗОПАСНОСТ.....	5
3. ИНСТАЛАЦИЯ.....	6
4. ОПИСАНИЕ НА ПРОДУКТА.....	7
5. ЕЖЕДНЕВНА УПОТРЕБА.....	7
6. ГРИЖА И ПОЧИСТВАНЕ.....	8
7. ОТСТРАНЯВАНЕ НА НЕИЗПРАВНОСТИ.....	9
8. ОПАЗВАНЕ НА ОКОЛНАТА СРЕДА.....	10

1. ⚠ ИНСТРУКЦИИ ЗА БЕЗОПАСНОСТ

Преди монтирането и употребата на уреда прочетете внимателно предоставените инструкции. Производителят не носи отговорност за наранявания или повреди, резултат от неправилен монтаж или употреба. Винаги дръжте инструкциите на безопасно и достъпно място за справка в бъдеще.

1.1 Безопасност за деца и лица в неравностойно положение

- Този уред може да бъде използван от деца над 8-годишна възраст, както и от лица с намалени физически, сетивни и умствени възможности или от лица без опит и познания, само ако те са под наблюдение или бъдат инструктирани относно безопасната употреба на уреда и разбират възможните рискове. Деца под 8-годишна възраст и хора с тежки или комплексни увреждания трябва да се държат далеч от уреда, освен ако не са под постоянно наблюдение.

- Децата трябва да бъдат под наблюдение, за да се гарантира, че не си играят с уреда.
- Дръжте всички опаковки далече от деца и изхвърлете опаковките по местните правила.
- Пазете децата и домашните любимци далеч от уреда, когато той работи.
- Деца не трябва да извършват почистване или поддръжка на уреда, когато са без надзор.

1.2 Обща безопасност

- Този уред е предназначен за домакинска употреба над плотове, фурни и подобни устройства за готвене.
- Този уред е предназначен за домашна употреба в затворени помещения.
- Този уред може да се използва в офиси, стаи в хотел, стаи в мотел, къщи за гости и други подобни места за настаняване, където това използване не надвишава (средно) нивото на домашна употреба.
- Преди извършването на какъвто и да е ремонт, изключете уреда от електрозахранването.
- **ВНИМАНИЕ:** Достъпните части могат да се нагорещят по време на употреба с готварски уреди.
- Използвайте само фиксиращите винтове, доставени с уреда, а ако липсват такива, използвайте препоръчаните в инструкциите за инсталация. Монтирайте уреда на безопасно и подходящо място, което отговаря на монтажните изисквания.
- **ПРЕДУПРЕЖДЕНИЕ:** Ако не монтирате винтовете или фиксиращото устройство в съответствие с тези инструкции, това може да доведе до опасност от електричество.
- Не използвайте лепила, за да закрепите уреда.
- Минималното разстояние между повърхността на плота, върху която се поставят тиганите, и долната част на уреда трябва да е най-малко 65 см, освен ако не е

посочено друго в инструкциите за инсталация на уреда или плота.

- Изходът за въздух трябва да отговаря на местните наредби.
- Погрижете се да осигурите добра вентилация в помещението, в което е монтиран уредът, за да избегнете обратен поток на газове в помещението от уреди, които горят други газове или горива, включително открит огън.
- Уверете се, че вентилационните отвори не са запушени и въздухът, който се събира от уреда, не се пренася в канал за изпускане на дим и пара от други уреди (централни отоплителни системи, термосифони, бойлери и т.н.).
- Когато уредът работи с други уреди, максималният генериран в помещението вакуум не трябва да надвишава 0,04 мбар.
- Ако захранващият кабел е повреден, той трябва да се смени от производителя, от негов оторизиран сервизен център или от квалифицирано лице, за да се избегне опасност.
- Ако комплектът кабели е повреден, той трябва да се смени със специален комплект кабели, наличен от производителя или от негов оторизиран сервизен център.
- Ако уредът е свързан директно към електрозахранването, електрическата инсталация трябва да бъде оборудвана с изолиращо устройство, което позволява изключване на уреда от мрежата от всички полюси. Изключването трябва да отговаря на условията, посочени в категория III за свръхнапрежение. Ключът за изключване трябва да бъде свързан с електрическа мрежа, в съответствие с правилата при окабеляване.
- Не фламбирайте под уреда.

- Не използвайте уреда за изпускане на опасни или експлозивни материали и изпарения.
- Почиствайте редовно уреда с мека кърпа, за да предотвратите увреждане на повърхностния материал.
- Не използвайте за почистване парочистачка, водна струя, тежки абразивни почистващи препарати или остри метални стъргалки. Използвайте само неутрални препарати.
- Почиствайте филтрите за мазнини редовно (най-малко на всеки 2 месеца) и отстранявайте натрупванията на мазнини от уреда, за да избегнете риска от пожар.
- Използвайте кърпа за почистване на вътрешната част на уреда.

2. ИНСТРУКЦИИ ЗА БЕЗОПАСНОСТ

2.1 Инсталация

ВНИМАНИЕ!


Опасност от нараняване, токов удар, пожар, изгаряне или повреда на уреда.

- Само квалифицирано лице може да извърши монтажа на уреда.
- Не монтирайте и не използвайте повреден уред.
- Следвайте инструкциите за инсталиране, приложени към уреда.
- Винаги внимавайте, когато местите уреда, тъй като е тежък. Винаги използвайте предпазни ръкавици и затворени обувки.
- Преди да монтирате уреда, отстранете всички опаковки, етикети и защитното покритие.
- Не монтирайте изхода за въздух в кухня на стената, освен ако тя не е предназначена за тази цел.

2.2 електрическо свързване

ВНИМАНИЕ!

Риск от пожар или токов удар.

- Всички ел. връзки трябва да се направят от квалифициран електротехник.
- Уверете се, че параметрите на табелката с технически данни са съвместими с електрическите данни на захранващата мрежа.
- Ако символът  липсва върху табелката с данни, уредът трябва да се заземи.
- Винаги използвайте правилно монтиран контакт със защита от токов удар.
- Не позволявайте електрическите кабели да се преплитат.
- Не използвайте разклонители или адаптери с много входове.
- Ако контактът е разхлабен, не свързвайте захранващия щепсел.
- Не издърпвайте захранващия кабел, за да изключите уреда. Винаги издърпвайте щепсела на захранването.
- Защитата от токов удар на горещите и изолирани части трябва да бъде затегната по такъв начин, че да не може да се отстрани без инструменти.
- Уверете се, че уредът е монтиран правилно. Хлабави и неправилни електрически захранващи кабели могат да доведат до пренагряване.

- Свържете уреда след края на монтажа. Уверете се, че след монтажа захранването е достъпно.

2.3 Използване

ВНИМАНИЕ!

Риск от нараняване, изгаряния и токов удар.

- Този уред е предназначен само за готвене. Не използвайте уреда за други цели.
- Не променяйте предназначението на уреда.
- Не работете с уреда с мокри ръце или когато е в контакт с вода.
- Използвайте само аксесоарите, доставени с уреда.
- Пазете пламък или нагорещени предмети далеч от мазнината или олиото по време на готвене и пържене.
- Не използвайте непокрити електрически решетки.
- Не използвайте уреда като повърхност за съхранение.
- Не изливайте течности върху уреда.
- Не използвайте лупи, бинокли или подобни оптични устройства за директно вглеждане в осветлението на уреда.
- Ако уредът работи с други устройства, максималното разработено налягане не трябва да надвишава 4 Pa (4x10⁻⁵ бар).

2.4 Обслужване

- За поправка на уреда се свържете с оторизиран сервизен център. Използвайте само оригинални резервни части.
- Относно лампата(ите) вътре в този продукт и резервните лампи, продавани отделно: Тези лампи са предназначени да издържат на екстремни физически условия в домакински уреди, като температура, вибрации, влажност или са предназначени да сигнализират информация за работното състояние на уреда. Те не са предназначени за използване в други приложения и не са подходящи за осветяване на помещения в домакинството.

2.5 Изхвърляне

ВНИМАНИЕ!

Риск от нараняване или задушаване.

- Свържете се с общинските власти за информация как да изхвърлите уреда.
- Изключете уреда от електрозахранването.
- Извадете захранващия електрически кабел в близост до уреда и го изхвърлете.

3. ИНСТАЛАЦИЯ

ВНИМАНИЕ!

Вж. глава "Безопасност".

3.1 Инструкции за инсталиране



За пълната информация относно инсталацията на уреда вижте отделната книжка за инсталиране.

4. ОПИСАНИЕ НА ПРОДУКТА

4.1 Преглед на контролния панел



Функция	Описание
1	Първа скорост / Изкл. Вентилаторът превключва на първо ниво на скорост. При повторно натискане уредът се изключва.
2	Осветление Включване и изключване на светлини.
3	Трета скорост Вентилаторът превключва на третото ниво на скорост.
4	Втора скорост Вентилаторът превключва на второто ниво на скорост.

5. ЕЖЕДНЕВНА УПОТРЕБА

5.1 Използване на аспиратора

Проверете препоръчителната скорост в съответствие с таблицата по-долу.

- | | |
|-----|--|
| 0 1 | При затопляне на храна; готвене с поставен капак. |
| 2 | При готвене с капак върху няколко зони за готвене или горелки, пържене на слаб огън. |
| 3 | При варене и пържене на големи количества храна без капак, готвене върху няколко готварски зони или горелки. |

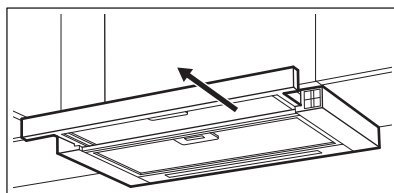


Препоръчително е да оставите абсорбатора да работи приблизително 15 минути преди и след готвене.

Активиране на уреда

За да работите с абсорбатора,:

1. Издърпайте подвижната част на аспиратора повече от 5 см.



Показва се контролното табло.

2. За да активирате функцията, натиснете бутона 0|1.
3. Ако е необходимо, сменете скоростта, като натиснете желания бутон.

Деактивиране на уреда

За да изключите вентилатора, натиснете 0|1 или затворете подвижната част на абсорбатора.




Когато отделението е затворено, последната настройка на скоростта на вентилатора ще бъде запазена. Когато отделението отново се издърпа, аспираторът ще работи на последната избрана скорост на вентилатора.

Осветление



Осветлението на абсорбатора работи независимо от другите функции на абсорбатора.

Активиране и деактивиране на осветлението

За да осветите повърхността за готвене, натиснете бутона за осветлението . Затварянето на чекмеджето не влияе върху осветлението на аспиратора.

6. ГРИЖА И ПОЧИСТВАНЕ

6.1 Бележки относно почистването

Препарати за почистване

Не използвайте абразивни почистващи препарати и четки.

Почистете лицевата част на фурната с мека кърпа с топла вода и лек препарат за почистване.

След готвене някои части на уреда могат да се нагреят. За да избегнете петна, уредът трябва да се охлади и изсуши с чиста кърпа или салфетки.

Почистете петната с лек почистващ препарат.

Поддържайте абсорбатора чист.

Внимателно почиствайте мазнини по вътрешността на уреда и филтрите за мазнини. Натрупвания на мазнини или други остатъци могат да доведат до пожар.

Филтър с активен въглен

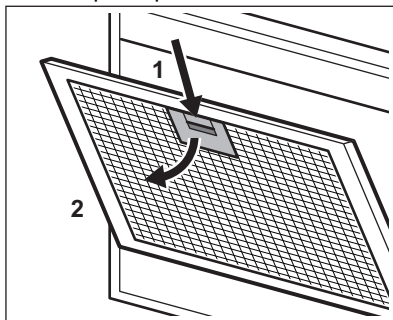
Времето за насищане на филтъра с активен въглен зависи от типа готвене и редовността на почистване на филтъра за мазнини. Вижте листовка-та, включена в аксесоара.

6.2 Почистване на филтъра за мазнини

Филтрите се монтират с помощта на скоби и щифтове, разположени от обратната страна.

За да почистите филтъра:

1. Натиснете дръжката на скобата за монтаж върху панела на филтъра под абсорбатора.



2. Лекно наклонете предната част на филтъра надолу, след което дръпнете. Повторете първите две стъпки за всички филтри.
3. Почистете филтрите за мазнини на ръка, като използвате гъба с неабразивни препарати или ги почистете в съдомиялна машина. Препоръчваме ръчно почистване на филтрите за мазнини.



Съдомиялната трябва да е настроена на ниска температура и кратък цикъл. Филтърът за мазнини може да загуби цвета си, но това не влияе върху работата на уреда.

4. За монтиране на филтрите обратно, изпълнете първите две стъпки в обратен ред.

Повторете стъпките за всички филтри, ако е приложимо.

6.3 Смяна на филтъра с активен въглен - по избор



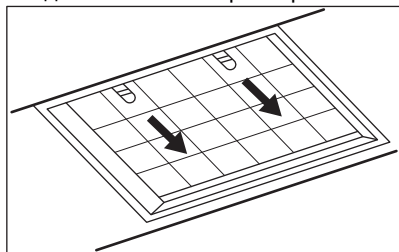
В зависимост от вида, филтърът може да бъде или не може да бъде регенериран. Вижте листовката, предоставена с филтъра.

За да смените филтъра:

1. Извадете филтрите за мазнини от уреда.

Вижте „Почистване на филтъра за мазнини“ в тази глава.

2. Издърпайте разделителите към долната част на филтъра.



3. Леко наклонете предната част на филтъра надолу, след което дръпнете.
4. За монтиране на филтър изпълнете стъпките в обратен ред.

6.4 Смяна на лампата

Този уред се доставя с LED лампа и отделна контролна кутия (задвижващ механизъм на светодиода). Тези части могат да се подменят само от техник. В случай на неизправност вижте „Обслужване“ в глава „Инструкции за безопасност“.

7. ОТСТРАНЯВАНЕ НА НЕИЗПРАВНОСТИ



ВНИМАНИЕ!


Вж. глава "Безопасност".


7.1 Как да постъпите, ако...

Проблем	Възможна причина	Корекция
Не можете да активирате уреда.	Уредът не е свързан към електрозахранването или е свързан неправилно.	Проверете дали уредът е свързан правилно към електрозахранването.
Не можете да активирате уреда.	Липса на електрозахранване.	Проверете предпазителя или главния прекъсвач. Ако предпазителят или прекъсвачателят продължат да прекъсват веригата, свържете се с квалифициран електротехник.

Проблем	Възможна причина	Корекция
Не можете да активирате уреда.	Вратите на шкафове не са подравнени с рамката на шкафа.	Подравнете вратите на шкафа.
Лампата не работи.	Лампичката е неизправна.	Свържете се с упълномощен сервизен център.
Уредът не абсорбира достатъчно изпарения.	Скоростта на мотора не е достатъчна спрямо изпаренията.	Увеличете скоростта на мотора.

8. ОПАЗВАНЕ НА ОКОЛНАТА СРЕДА

Рециклирайте материалите със символа  . Поставяйте опаковките в съответните контейнери, за да ги рециклирате. Помогнете за опазването на околната среда и човешкото здраве чрез рециклирането на отпадъци от

електрически и електронни уреди. Не изхвърляйте уреди, маркирани със символа  с битовите отпадъци. Върнете продукта в местното депо за рециклиране или се свържете с общинската служба.

Benvinguts a Electrolux! Gràcies per triar el nostre electrodomèstic.



Consells d'ús, catàlegs, resolució de problemes i informació de servei i reparació:
www.electrolux.com/support

Subjecte a canvis sense preavís.

CONTINGUT

1. INFORMACIÓ DE SEGURETAT.....	11
2. INSTRUCCIONS DE SEGURETAT.....	14
3. INSTAL·LACIÓ.....	15
4. DESCRIPCIÓ DEL PRODUCTE.....	15
5. ÚS DIARI.....	16
6. CURA I NETEJA.....	16
7. RESOLUCIÓ DE PROBLEMES.....	17
8. QÜESTIONS MEDIAMBIENTALS.....	18

1. ⚠ INFORMACIÓ DE SEGURETAT

Abans d'instal·lar i utilitzar l'aparell, llegiu detingudament les instruccions subministrades. El fabricant no es fa responsable de cap lesió o dany provocat per una instal·lació o ús incorrectes. Guardeu les instruccions en un lloc segur i accessible per a futures consultes.

1.1 Seguretat dels infants i de les persones vulnerables

- Els nens majors de 8 anys i les persones amb capacitats físiques, sensorials o mentals reduïdes o manca d'experiència i coneixements poden fer servir aquest aparell només si estan supervisats o han rebut instruccions sobre l'ús segur de l'aparell i si comprenen els perills als quals s'exposen. Els infants de menys de 8 anys i les persones amb discapacitats greus i complexes s'han de mantenir allunyats de l'aparell, tret que se'ls supervisi contínuament.
- Els nens han d'estar vigilats per a assegurar-vos que no juguin amb l'aparell.

- Manteniu tot l'embalatge lluny dels infants i llenceu-los correctament.
- Manteniu els infants i els animals allunyats de l'aparell quan estigui en funcionament.
- Els infants no han de dur a terme operacions de neteja i manteniment de l'aparell sense supervisió.

1.2 Seguretat general

- Aquest aparell està destinat només a ús domèstic sobre plaques, cuines i aparells de cocció similars.
- Aquest aparell està dissenyat per a ús domèstic individual en interiors.
- Aquest aparell es pot utilitzar a oficines, habitacions d'hotels, habitacions d'hostals, cases rurals i altres allotjaments similars quan aquest ús no superi els nivells (mitjans) d'ús domèstic.
- Abans de dur a terme qualsevol manteniment, desconnecteu l'aparell del subministrament elèctric.
- PRECAUCIÓ: Les parts accessibles poden escalfar-se si esteu fent servir aparells de cocció.
- Feu servir únicament els cargols subministrats amb l'aparell; si no els inclou, utilitzeu cargols com els recomanats a les instruccions d'instal·lació. Instal·leu l'aparell en un lloc segur i adequat, d'acord amb els requisits d'instal·lació.
- AVÍS: Si els cargols no es posen o no es fixa el dispositiu d'acord amb aquestes instruccions, pot causar riscos elèctrics.
- No feu servir adhesius per fixar l'aparell.
- La distància mínima entre la superfície de la placa sobre la qual reposen els estris de cuina i la part baixa de l'aparell ha de ser d'un mínim de 65 cm, tret que les instruccions d'instal·lació de l'aparell o la placa indiquin el contrari.
- La sortida d'aire ha de complir amb les normatives locals.
- Assegureu-vos que el lloc d'instal·lació de l'aparell estigui ben ventilat per evitar el reflux de gasos procedents

d'aparells que utilitzen altres combustibles, inclosos els de flama directa.

- Assegureu-vos que les obertures de ventilació no estiguin obstruïdes i que l'aire absorbit per l'aparell no vagi dirigit cap a un conducte que serveixi per a l'evacuació de fums i vapors d'altres aparells (sistemes de calefacció central, termosifons, escalfadors d'aigua, etc.).
- Quan l'aparell funcioni amb altres aparells, el buit màxim generat a l'estança no pot superar els 0,04 mbar.
- Si el cable d'alimentació està danyat, el fabricant, el centre de servei autoritzat o bé una persona qualificada l'haurà de substituir per evitar qualsevol perill elèctric.
- Si el joc de cables està danyat, el fabricant o el seu respectiu Centre de servei autoritzat l'haurà de substituir per un altre joc de cables especial.
- Si l'aparell està connectat directament a l'alimentació elèctrica, la instal·lació elèctrica ha d'estar equipada amb un dispositiu aïllant que permeti desconectar l'aparell de la xarxa elèctrica en tots els pols. S'ha de garantir una desconexió completa amb les condicions especificades a la categoria de sobretensió III. Cal incorporar els mitjans per a la desconexió en el cablejat fix d'acord amb les normes de cablejat.
- No feu flamejats sota l'aparell.
- No feu servir l'aparell per expulsar materials i vapors perillosos o explosius.
- Netegeu l'aparell regularment amb un drap suau per evitar el deteriorament del material de la superfície.
- No feu servir netejadors de vapor, aigua polvoritzada, netejadors abrasius agressius ni rascadors metàl·lics esmolats per netejar la superfície de l'aparell. Feu servir només detergents neutres.
- Netegeu els filtres de greix regularment (almenys cada 2 mesos) i elimineu els dipòsits de greix per evitar riscos d'incendi.
- Feu servir un drap per netejar l'interior de l'aparell.

2. INSTRUCCIONS DE SEGURETAT

2.1 Instal·lació

AVÍS!


Risc de lesió, descàrregues elèctriques, incendi, cremades o danys a l'aparell.

- La instal·lació d'aquest aparell ha d'anar a càrrec d'una persona qualificada.
- No instal·leu ni utilitzeu aparells que estiguin avariats.
- Seguiu les instruccions d'instal·lació subministrades amb l'aparell.
- Vigileu quan moveu l'aparell, ja que pesa molt. Feu servir sempre guants de seguretat i calçat tapat.
- Abans d'instal·lar l'aparell, traieu tot l'embalatge, les etiquetes i el film protector.
- No instal·leu el sistema d'escapament d'aire en una cavitat de la paret, tret que la cavitat estigui dissenyada per a aquest propòsit.

2.2 Connexió elèctrica

AVÍS!

Risc d'incendi i descàrrega elèctrica.

- Totes les connexions elèctriques les ha de dur a terme un tècnic qualificat.
- Assegureu-vos que els paràmetres de la placa de característiques siguin compatibles amb les característiques elèctriques del subministrament elèctric.
- Si el símbol () no està imprès a la placa de característiques, l'aparell ha d'estar connectat a una presa de terra.
- Feu servir sempre un sòcol antixoc correctament instal·lat.
- No deixeu que el cable d'alimentació s'enredi.
- No feu servir adaptadors de múltiples endolls ni allargadors.
- Si el sòcol de la presa de corrent està solt, no connecti l'endoll.
- No estireu el cable d'alimentació per desconnectar l'aparell. Estireu sempre l'endoll.

- Totes les peces que assegurin la protecció contra descàrregues elèctriques de components aïllats i amb corrent s'han de fixar de manera que no es puguin afloixar sense eines.
- Assegureu-vos que l'aparell estigui instal·lat correctament. Si el cable d'alimentació està solt o s'ha instal·lat incorrectament, el terminal podria escalfar-se excessivament.
- Connecteu l'aparell només quan s'acabi la instal·lació. Assegureu-vos que hi hagi accés a un punt de subministrament elèctric després de la instal·lació.

2.3 Utilització

AVÍS!

Risc de lesió, cremades i descàrregues elèctriques.

- Aquest aparell només té finalitats culinàries. No feu servir l'aparell per cap altra finalitat.
- No modifiqueu les especificacions d'aquest aparell.
- No feu servir l'aparell amb les mans molles ni quan l'aparell estigui en contacte amb l'aigua.
- Utilitzeu només els accessoris subministrats amb l'aparell.
- Mantingueu les flames o els objectes escalfats allunyats de greixos i olis quan el feu servir per cuinar.
- No feu servir graelles elèctriques sense tapan.
- No feu servir l'aparell com a superfície d'emmagatzematge.
- No aboqueu líquids sobre l'aparell.
- No feu servir lupes, prismàtics ni dispositius òptics semblants per mirar directament la il·luminació de l'aparell.
- Si l'aparell funciona junt amb altres dispositius, la pressió màxima desenvolupada no pot excedir de 4 Pa (4x10⁻⁵ bar).

2.4 Manteniment i reparació

- Per reparar l'aparell, poseu-vos en contacte amb un centre tècnic autoritzat. Utilitzeu sempre recanvis originals.
- Quant a les bombetes incloses amb aquest producte i les que es venen per separat: estan dissenyades, o bé per aguantar condicions físiques extremes (temperatura, vibracions, humitat) en electrodomèstics, o bé per indicar l'estat de funcionament de l'aparell. No estan dissenyades per a qualsevol altre ús i no són indicades per a la il·luminació d'habitacions domèstiques.

2.5 Eliminació

⚠ AVÍS!

Risc de lesions o ofegament.

- Poseu-vos en contacte amb les vostres autoritats municipals per saber com eliminar l'aparell.
- Desconnectar l'aparell del subministrament elèctric.
- Talleu el cable d'alimentació arran de l'aparell i tireu-lo.

3. INSTAL·LACIÓ

⚠ AVÍS!

Consulteu els capítols de seguretat.

3.1 Instruccions d'instal·lació



Per obtenir informació completa sobre la instal·lació de l'aparell, consulteu el fulletó d'instal·lació.

4. DESCRIPCIÓ DEL PRODUCTE

4.1 Visió general del tauler de control



Funcions	Descripció
1 Primera velocitat/Apagat	El ventilador canvia al primer nivell de velocitat. L'aparell s'apaga en prémer dues vegades.
2 Llum	Encén i apaga els llums.
3 Tercera velocitat	El ventilador canvia al tercer nivell de velocitat.
4 Segona velocitat	El ventilador canvia al segon nivell de velocitat.

5. ÚS DIARI

5.1 Ús de la campana

Comproveu la velocitat recomanada a la taula següent.

0|1 Quan estigueu escalfant menjar, cuinant amb els estris tapats.

2 Quan estigueu cuinant amb recipients tapats en diverses zones de cocció o cremadors, fregint suament.

3 Quan estigueu bullint i fregint grans quantitats de menjar sense tapa, fent servir diverses zones de cocció o cremadors.

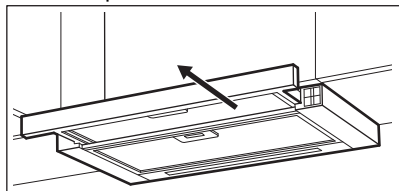


Es recomana deixar la campana en funcionament durant uns 15 minuts abans i després de la cocció.

Activació de l'aparell

Per utilitzar la campana :

1. Estireu el calaix de la campana més de 5 cm cap enfora.



Això exposarà el tauler de control.

2. Per activar la funció: pitgeu el botó **0|1**.
3. Si cal, canvieu la velocitat prement el botó desitjat.

Desactivació de l'electrodomèstic

Per apagar el ventilador, premeu **0|1** o tanqueu el calaix de la campana.



Quan es tanqui el calaix, es desarà l'última configuració de la velocitat del ventilador. Quan es torni a treure el calaix, la campana es posarà en marxa amb l'última velocitat del ventilador seleccionada.

Llums



El llum de la campana funciona de manera independent a altres funcions de la campana.

Activació i desactivació dels llums

Per il·luminar la superfície de cocció, pitgeu el botó de llum . Encara que tanqueu el calaix, el llum de la campana no es veurà afectat.

6. CURA I NETEJA

6.1 Notes sobre la neteja

Productes de neteja

No utilitzeu detergents ni raspalls abrasius.

Netegeu la superfície de l'aparell amb un drap suau mullat amb aigua tèbia i un detergent suau.

Després de cuinar, algunes parts de l'aparell poden estar calentes. Per evitar taques, l'aparell s'ha de deixar refredar i eixugar amb un drap net o paper de cuina.

Netegeu les taques amb un detergent suau.

Mantenir la campana neta

Netegeu tota presència de greix de l'interior i dels filtres de greixos. L'acumulació de greix o altres residus pot provocar un incendi.

Filtre de carbó

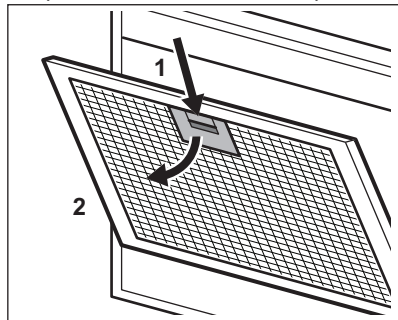
El temps de saturació del filtre de carbó varia segons el tipus de cocció i la freqüència amb què netegeu el filtre de greixos. Consulteu el fulletó que acompanya l'accessori.

6.2 Neteja del filtre de greixos

Els filtres es munten amb l'ajuda de clips i passadors al costat oposat.

Per netejar el filtre:

1. Premeu la nansa del clip de muntatge al panell del filtre sota la campana.



2. Inclineu lleugerament la part frontal del filtre cap avall i, a continuació, estireu. Repetiu els dos primers passos per a tots els filtres.
3. Netegeu els filtres de greix a mà amb una esponja i un detergent no abrasiu o poseu-los al rentaplats. Recomanem netejar els filtres de greix a mà.



El rentavaixel·la s'ha de configurar a una temperatura baixa i amb un cicle curt. Pot ser que el filtre de greixos perdi color, però això no influeix en el rendiment de l'aparell.

4. Per tornar a muntar els filtres, seguiu els primers dos passos en ordre invers. Repetiu els passos per a tots els filtres, si escau.

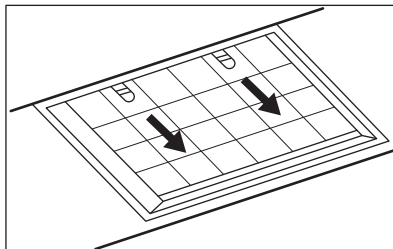
6.3 Substitució del filtre de carbó - opcional



Segons el tipus, el filtre es pot regenerar o no. Consulteu el fulletó subministrat amb el filtre.

Per canviar el filtre:

1. Traieu els filtres de greixos de l'aparell. Consulteu l'apartat "Neteja del filtre de greixos" d'aquest capítol.
2. Estireu les pestanyes cap a la part inferior del filtre.



3. Inclineu lleugerament la part frontal del filtre cap avall i, a continuació, estireu.
4. Per instal·lar un filtre, seguiu els mateixos passos en ordre invers.

6.4 Substitució de la bombeta

Aquest aparell se subministra amb una bombeta LED i un dispositiu de control independent (controlador de LED). Aquestes parts només les pot substituir un tècnic. En cas de funcionament deficient, consulteu "Servei" al capítol "Instruccions de seguretat".

7. RESOLUCIÓ DE PROBLEMES




AVÍS!


Consulteu els capítols de seguretat.

7.1 Què cal fer si...

Problema	Possible causa	Solució
No es pot engegar l'aparell.	L'aparell no està connectat al subministrament elèctric o no està connectat correctament.	Comproveu que l'aparell estigui connectat correctament al subministrament elèctric.
No es pot engegar l'aparell.	No hi ha alimentació elèctrica.	Comproveu el fusible o l'interruptor principal de subministrament elèctric. Si el fusible o l'interruptor segueixen saltant, poseu-vos en contacte amb un lampista.
No es pot engegar l'aparell.	Les portes de l'armari no estan alineades amb el marc de l'armari.	Alineeu les portes de l'armari.
El llum no funciona.	La bombeta és defectuosa.	Poseu-vos en contacte amb el servei autoritzat més proper.
L'aparell no absorbeix prou els vapors.	La velocitat del motor no és l'adequada per als vapors que es generen.	Augmenta la velocitat del motor.

8. QÜESTIONS MEDIAMBIENTALS

Recicleu els materials amb el símbol .
Poseu l'embalatge als contenidors adients al posterior reciclatge. Ajudeu a protegir el medi ambient i la salut humana i a reciclar les deixalles procedents d'aparells elèctrics i electrònics. No llenceu els aparells marcats

amb el símbol  amb les deixalles domèstiques. Porteu el producte a les instal·lacions de reciclatge locals o poseu-vos en contacte amb la vostra oficina municipal.

Vítá vás Electrolux! Děkujeme vám, že jste si vybrali náš spotřebič.



Rady k používání, brožury, pokyny pro odstraňování závad a informace o servisu a opravách získáte na:
www.electrolux.com/support

Změny vyhrazeny.

OBSAH

1. BEZPEČNOSTNÍ INFORMACE.....	19
2. BEZPEČNOSTNÍ POKYNY.....	22
3. INSTALACE.....	23
4. POPIS VÝROBKU.....	23
5. DENNÍ POUŽÍVÁNÍ.....	23
6. ČIŠTĚNÍ A ÚDRŽBA.....	24
7. ODSTRAŇOVÁNÍ ZÁVAD.....	25
8. POZNÁMKY K OCHRANĚ ŽIVOTNÍHO PROSTŘEDÍ.....	26

1. ⚠ BEZPEČNOSTNÍ INFORMACE

Tento návod si pečlivě přečtete ještě před instalací spotřebiče a jeho prvním použitím. Výrobce nenese odpovědnost za žádný úraz ani škodu v důsledku nesprávné instalace nebo použití. Návod k použití vždy uchovávejte na bezpečném a přístupném místě pro jeho budoucí použití.

1.1 Bezpečnost dětí a postižených osob

- Tento spotřebič smí používat děti starší osmi let nebo osoby se sníženými fyzickými, smyslovými nebo duševními schopnostmi nebo osoby bez patřičných zkušeností a znalostí, pouze pokud tak činí pod dozorem nebo obdrželi instrukce týkající se bezpečného provozu spotřebiče, a pokud rozumí rizikům spojeným s provozem spotřebiče. Děti mladší osmi let a osoby s rozsáhlým a komplexním postižením bez stálého dozoru udržujte z dosahu spotřebiče.
- Zabraňte dětem, aby si hrály se spotřebičem .
- Všechny obaly uschovejte mimo dosah dětí a řádně je zlikvidujte.

- Nedovolte dětem a domácím zvířatům, aby se přibližovaly k zapnutému spotřebiči.
- Čištění a uživatelskou údržbu spotřebiče by neměly provádět děti bez dozoru.

1.2 Všeobecné bezpečnostní informace

- Tento spotřebič je určen pouze k domácímu použití nad varnými deskami, sporáky a podobnými kuchyňskými tepelnými spotřebiči.
- Tento spotřebič je určen k běžnému domácímu použití ve vnitřních prostorách.
- Tento spotřebič lze používat v kancelářích, hotelových pokojích, motelech, agropenzionech a v podobných ubytovacích zařízeních, kde využití nepřesahuje (průměrnou) úroveň využití v domácnosti.
- Před údržbou vždy spotřebič odpojte od napájení.
- **UPOZORNĚNÍ:** Dostupné části spotřebiče se mohou během používání zahřát na vysokou teplotu.
- Použijte výhradně upevňovací šrouby dodané společně se spotřebičem. Nejsou-li součástí dodávky, použijte šrouby doporučené v pokynech k instalaci. Spotřebič nainstalujte na bezpečném a vhodném místě, které splňuje požadavky na instalaci.
- **VAROVÁNÍ:** Nedodržení těchto pokynů k instalaci šroubů nebo upevňovacího zařízení může mít za následek riziko úrazu elektrickým proudem.
- K upevnění spotřebiče nepoužívejte lepidla.
- Minimální vzdálenost mezi povrchem varné desky, na níž stojí varné nádoby, a dolní částí spotřebiče musí být 65 cm, pokud není v instalačních pokynech ke spotřebiči nebo varné desce uvedeno jinak.
- Vývod vzduchu musí splňovat příslušné místní předpisy.
- V místnosti, kde je spotřebič nainstalován, zajistěte správnou ventilaci, která zabrání zpětnému toku plynů do místnosti ze spotřebičů spalujících plyn nebo jiná paliva, včetně otevřených topenišť.

- Ujistěte se, že větrací otvory nejsou zakryté a spotřebič vzduch neodvádí do kouřovodu, kterým jsou odváděny kouř a pára z jiných spotřebičů (ústřední vytápění, termosifon, ohřívače vody atd.).
- Když spotřebič pracuje společně s dalšími spotřebiči, maximální podtlak vytvářený v místnosti by neměl překročit hodnotu 0,04 mbar.
- Je-li napájecí kabel poškozený, smí ho vyměnit pouze výrobce, autorizované servisní středisko nebo osoby s podobnou příslušnou kvalifikací. Jinak by mohlo dojít k úrazu elektrickým proudem.
- Je-li sada kabelů poškozená, je nutno ji vyměnit za speciální sadu kabelů, kterou vám poskytne výrobce nebo autorizované servisní středisko.
- Pokud je spotřebič připojen přímo k napájení, elektroinstalace musí být vybavena izolačním zařízením, které umožňuje odpojení všech pólů spotřebiče od zdroje napájení. Úplné odpojení musí být v souladu s podmínkami uvedenými v kategorii přepětí III. V pevné elektroinstalaci musí být začleněn prvek pro odpojení od sítě v souladu s elektroinstalačními předpisy.
- Pod spotřebičem nepřipravujte jídlo flambováním.
- Spotřebič nepoužívejte k vypouštění nebezpečných nebo výbušných materiálů a výparů.
- Spotřebič čistěte pravidelně měkkým hadříkem, abyste zabránili poškození materiálu jeho povrchu.
- K čištění povrchu spotřebiče nepoužívejte čisticí přístroj na páru, rozprašovač vody, drsné abrazivní prostředky ani ostré kovové škrabky. Používejte pouze neutrální mycí prostředky.
- Tukové filtry pravidelně čistěte (alespoň každé dva měsíce) a odstraňujte usazenou mastnotu ze spotřebiče, abyste předešli nebezpečí požáru.
- Vnitřek spotřebiče vyčistěte pomocí hadříku.

2. BEZPEČNOSTNÍ POKYNY

2.1 Instalace

VAROVÁNÍ!


Hrozí nebezpečí poranění, zásahu elektrickým proudem, požáru nebo poškození spotřebiče.

- Tento spotřebič smí instalovat jen kvalifikovaná osoba.
- Poškozený spotřebič neinstalujte ani nepoužívejte.
- Řiďte se pokyny k instalaci dodanými spolu s tímto spotřebičem.
- Při přemísťování spotřebiče buďte vždy opatrní, protože je těžký. Vždy používejte ochranné rukavice a uzavřenou obuv.
- Před instalací spotřebiče odstraňte veškeré obaly, štítky a ochrannou fólii.
- Neinstalujte odvětrávání do výklenku ve zdi, pokud výklenek není k tomuto účelu určen.

2.2 Připojení k elektrické síti

VAROVÁNÍ!

Hrozí nebezpečí požáru nebo úrazu elektrickým proudem.

- Veškerá elektrická připojení by měla být provedena kvalifikovaným elektrikářem.
- Zkontrolujte, zda údaje na typovém štítku souhlasí s parametry elektrické sítě.
- Pokud symbol  není uveden na typovém štítku, musí být spotřebič uzemněn.
- Vždy používejte správně instalovanou síťovou zásuvku s ochranou proti úrazu elektrickým proudem.
- Elektrické kabely nesmí být zamořené.
- Nepoužívejte rozbočovací zástrčky ani prodlužovací kabely.
- Pokud je síťová zásuvka uvolněná, nezapojte do ní síťovou zástrčku.
- Neodpojujte spotřebič ze zásuvky tahem za kabel. Vždy tahejte za zástrčku.
- Ochrana před úrazem elektrickým proudem u živých či izolovaných částí musí být připevněna tak, aby nešla odstranit bez použití nástrojů.

- Ujistěte se, že je spotřebič nainstalován správně. Volné a nesprávné zapojení napájecího kabelu může mít za následek přehřátí svorky.
- Po dokončení instalace připojte spotřebič. Po instalaci musí zůstat síťová zástrčka nadále dostupná.

2.3 Použití

VAROVÁNÍ!

Hrozí nebezpečí zranění, popálení či úrazu elektrickým proudem.

- Tento spotřebič je určen výhradně pro přípravu jídel. Nepoužívejte tento spotřebič k jiným účelům.
- Neměňte technické parametry spotřebiče.
- Nepoužívejte spotřebič, máte-li vlhké ruce, nebo když je v kontaktu s vodou.
- Používejte pouze příslušenství dodávané se spotřebičem.
- Během vaření a smažení držte plameny nebo ohřáté předměty mimo dosah tuků a olejů.
- Nepoužívejte odkryté elektrické mřížky.
- Nepoužívejte spotřebič jako odkládací plochu.
- Na spotřebič nelijte žádné tekutiny.
- Nedívejte se přímo do osvětlení spotřebiče pomocí lupy, dalekohledu nebo podobných optických přístrojů.
- Pokud spotřebič pracuje v kombinaci s dalšími zařízeními, maximální vyvinutý tlak nesmí překročit 4 Pa (4x10⁻⁵ bar).

2.4 Servis

- Pro opravu spotřebiče se obraťte na autorizované servisní středisko. Používejte výhradně originální náhradní díly.
- Pokud jde o žárovku (žárovky) v tomto spotřebiči a samostatně prodávané náhradní žárovky: Tyto žárovky jsou navrženy tak, aby odolaly extrémním fyzickým podmínkám v domácích spotřebičích, ať už jde o teplotu, vibrace či vlhkost, nebo jsou určeny k signalizaci informací o provozním stavu spotřebiče. Nejsou určeny k použití v jiných

spotřebičích a nejsou vhodné k osvětlení místností v domácnosti.

2.5 Likvidace

VAROVÁNÍ!

Hrozí nebezpečí úrazu či udušení.

- Pro informace ohledně správné likvidace spotřebiče se obraťte na místní úřady.
- Spotřebič odpojte od elektrické sítě.
- Odřízněte síťový kabel v blízkosti spotřebiče a zlikvidujte jej.

3. INSTALACE

VAROVÁNÍ!

Viz kapitoly o bezpečnosti.

3.1 Pokyny k montáži



Úplné informace o instalaci spotřebiče naleznete v samostatné příručce k instalaci.

4. POPIS VÝROBKU

4.1 Přehled ovládacího panelu



Funkce	Popis
1	První nastavení otáček / vypnutí Ventilátor přepne na první nastavení otáček. Druhým stisknutím se spotřebič vypne.
2	Osvětlení Slouží k zapnutí a vypnutí osvětlení.
3	Třetí nastavení otáček Ventilátor přepne na třetí nastavení otáček.
4	Druhé nastavení otáček Ventilátor přepne na druhé nastavení otáček.

5. DENNÍ POUŽÍVÁNÍ

5.1 Použití odsavače par

Doporučené otáčky naleznete v níže uvedené tabulce.

0|1 Při ohřevu jídla, při vaření se zakrytými nádobami.

2 Při vaření se zakrytými nádobami na více varných zónách nebo hořácích, při mírném smažení.

3

Při vaření (vody) a smažení velkého množství jídla bez poklice, při vaření na více varných zónách nebo hořících.

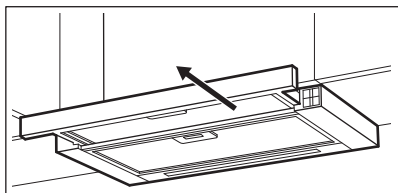
i

Doporučuje se nechat odsavač par v provozu přibližně 15 minut před přípravou jídla a po ní.

Zapnutí spotřebiče

Jak uvést do provozu odsavač par :

1. Vytáhněte zásuvku odsavače par o více než 5 cm.



Odkryje se ovládací panel.

2. Pro aktivaci funkce stiskněte tlačítko **01**.
3. V případě potřeby změňte otáčky stisknutím příslušného tlačítka.

Vypnutí spotřebiče

Chcete-li ventilátor vypnout, stiskněte **01** nebo zavřete zásuvku odsavače par.

i


Po zavření zásuvky se uloží poslední nastavení rychlosti ventilátoru. Jakmile zásuvku opět vytáhnete, odsavač par bude pracovat s naposledy zvolenou rychlostí ventilátoru.

Osvětlení

i

Osvětlení odsavače par funguje nezávisle na ostatních funkcích.

Zapnutí a vypnutí osvětlení

Chcete-li osvětlit varnou plochu, stiskněte tlačítko osvětlení.  Zavření zásuvky nemá žádný vliv na osvětlení odsavače par.

6. ČIŠTĚNÍ A ÚDRŽBA

6.1 Poznámky k čištění

Čistící prostředky

Nepoužívejte abrazivní čistící prostředky a kartáče.

Povrch spotřebiče otřete měkkým hadříkem namočeným v roztoku teplé vody a šetrného mycího prostředku.

Po vaření se mohou některé části spotřebiče zahřát. Abyste zabránili skvrnám, musí spotřebič vychladnout a je nutné jej vysušit čistou látkovou nebo papírovou utěrkou.

Skvrny vyčistěte pomocí šetrného čistícího prostředku.

Odsavač par udržujte vždy čistý

Vnitřek a tukové filtry šetrně očistěte od tuku. Hromadění mastnoty či zbytků jídel může způsobit požár.

Uhlíkový filtr

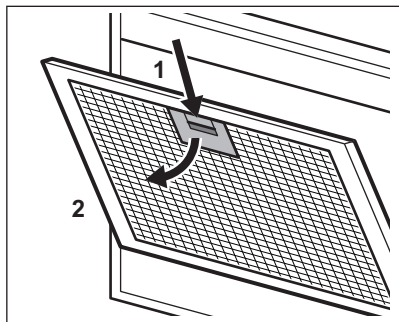
Doba nasycení uhlíkového filtru se liší v závislosti na typu přípravy jídla a četnosti čištění tukového filtru. Viz leták přiložený v rámci příslušenství.

6.2 Čištění tukového filtru

Filtry jsou uchyceny na protější straně pomocí úchytek a svorek.

Čištění filtru:

1. Stiskněte držadlo úchytky na panelu filtru pod odsavačem par .



2. Přední část filtru naklopte mírně dolů a poté zatáhněte.

Opakujte první dva kroky postupu u všech filtrů.

3. Tukové filtry čistěte ručně pomocí houbičky s neabrazivními čisticími prostředky nebo použijte myčku nádobí. Tukové filtry doporučujeme čistit ručně.



Myčka nádobí musí být nastavena na nízkou teplotu a krátký program. U tukového filtru může dojít ke změně barvy, což ale nemá žádný vliv na výkon spotřebiče.

4. Pro instalaci filtrů zpět proveďte první dva kroky postupu v opačném pořadí.

V případě potřeby opakujte postup u všech filtrů.

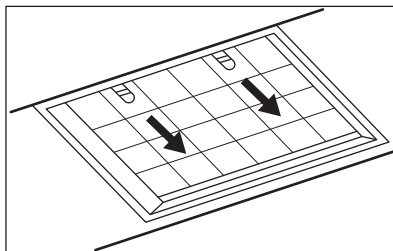
6.3 Výměna uhlíkového filtru – volitelně



Některé typy filtrů lze regenerovat. Viz příbalový leták dodaný s filtrem.

Výměna filtru:

1. Vyjměte tukové filtry ze spotřebiče. Viz „Čištění tukového filtru“ v této kapitole.
2. Zatáhněte zoubky směrem k dolní části filtru.



3. Přední část filtru naklopte mírně dolů a poté zatáhněte.
4. Při instalaci filtru proveďte stejný postup v opačném pořadí.

6.4 Výměna žárovky

Tento spotřebič je dodáván s kontrolkou LED a samostatným ovládním (ovladač LED).

Tyto díly může vyměnit pouze technik. V případě jakékoliv závady viz část „Servis“ v kapitole „Bezpečnostní pokyny“.

7. ODSTRAŇOVÁNÍ ZÁVAD




VAROVÁNÍ!


Viz kapitoly o bezpečnosti.

7.1 Co dělat když...

Problém	Možná příčina	Řešení
Spotřebič nelze zapnout.	Spotřebič není zapojený do elektrické sítě nebo je připojený nesprávně.	Zkontrolujte, zda je spotřebič správně zapojený do elektrické sítě.
Spotřebič nelze zapnout.	Chybí elektrické napájení.	Zkontrolujte pojistku nebo hlavní vypínač. Pokud pojistka nebo vypínač nadále přerušují elektrický obvod, obraťte se na kvalifikovaného elektrikáře.
Spotřebič nelze zapnout.	Dvířka skříňky nejsou vyrovnána s rámem skříňky.	Vyrovnejte dvířka skříňky.
Osvětlení nefunguje.	Žárovka je vadná.	Obraťte se na autorizované servisní středisko.
Spotřebič nepohlcuje dostatečné množství výparů.	Otáčky motoru neodpovídají množství vznikajících výparů.	Zvyšte otáčky motoru.

8. POZNÁMKY K OCHRANĚ ŽIVOTNÍHO PROSTŘEDÍ

Recyklujte materiály označené symbolem . Obaly k recyklaci uložte do příslušných odpadních kontejnerů. Pomáhejte chránit životní prostředí a lidské zdraví a recyklujte odpad z elektrických a elektronických

spotřebičů. Spotřebiče označené symbolem  nelikvidujte s domovním odpadem. Spotřebič odevzdejte v místním sběrném dvoře nebo kontaktujte místní úřad.

Velkommen til Electrolux! Tak, fordi du valgte vores produkt.



Få råd om brug, brochurer, fejlfinding, service- og reparationsinformation:
www.electrolux.com/support

Ret til ændringer uden varsel forbeholdes.

INDHOLDSFORTEGNELSE

1. SIKKERHEDSOPLYSNINGER.....	27
2. SIKKERHEDSANVISNINGER.....	30
3. INSTALLATION.....	31
4. PRODUKTBESKRIVELSE.....	31
5. DAGLIG BRUG.....	31
6. VEDLIGEHOLDELSE OG RENGØRING.....	32
7. FEJLFINDING.....	33
8. MILJØHENSYN.....	34

1. ⚠ SIKKERHEDSOPLYSNINGER

Læs den medfølgende brugsanvisning grundigt, før produktet installeres og tages i brug. Producenten påtager sig intet ansvar for eventuelle skader, der skyldes forkert installation eller brug. Opbevar altid brugsanvisningen på et sikkert og tilgængeligt sted til senere opslag.

1.1 Sikkerhed for børn og sårbare personer

- Apparatet må kun bruges af børn fra 8 år og opefter samt af personer med nedsat fysisk, sensorisk eller psykisk funktionsevne, eller som mangler den nødvendige erfaring eller viden, hvis de er under opsyn eller er blevet instrueret i at bruge apparatet på en sikker måde samt forstår de farer, det indebærer. Børn under 8 år og personer med omfattende og komplekst handicap skal holdes på afstand af apparatet, medmindre de overvåges konstant.
- Børn skal holdes under opsyn for at sikre, at de ikke leger med apparatet.
- Opbevar al emballage utilgængeligt for børn, og bortskaf det korrekt.

- Lad ikke børn og husdyr komme tæt på apparatet, mens det er i brug.
- Børn må ikke udføre rengøring og vedligeholdelse på produktet uden opsyn.

1.2 Generel sikkerhed

- Dette apparat er beregnet til husholdningsbrug over kogeplader, komfurer og lignende madlavningsanordninger.
- Dette produkt er beregnet til brug i en enkelt husholdning i et indendørs miljø.
- Dette produkt kan bruges på kontorer, hotelværelser, bed & breakfast værelser, stue- og gæstehuse og anden lignende indkvartering, hvor en sådan brug ikke overstiger (gennemsnitlig) brugsniveauer i hjemmet.
- Kobl enheden fra strømforsyningen inden rengøring og vedligeholdelse.
- **FORSIGTIG:** Tilgængelige dele kan blive meget varme under brugen med madtilberedningsudstyr.
- Brug kun skruerne, der følger med apparatet. Følger der ikke skruer med, bruges de skruerne, der anbefales i installationsvejledningen. Installér apparatet et sikkert og velegnet sted, der opfylder installationskrav.
- **ADVARSEL:** Manglende installation af skruerne eller fastgørelsesenheden i henhold til disse instruktioner kan medføre elektriske farer.
- Brug ikke lim til montering af apparatet.
- Minimumsafstanden mellem kogepladen, hvor gryderne og panderne er, og den nederste del af apparatet skal være mindst 65 cm, medmindre andet er angivet i installationsvejledningen til apparatet eller komfuret.
- Luftudledningen skal overholde de lokale myndigheders regler.
- Sørg for god luftventilation i lokalet, hvor apparatet er installeret for at undgå tilbagestrømning af gasser ind i lokalet fra apparater, der brænder gas eller andre brændstoffer, herunder åbne brande.

- Sørg for, at ventilationsåbningerne ikke er blokerede, og at luften indsamlet af apparatet ikke transporteres til en kanal, der anvendes til udstødning af røg og damp fra andre apparater (centralvarmeanlæg, termosifoner, vandvarmere osv.).
- Når apparatet er aktivt sammen med andre apparater, må det maksimale vakuum i rummet ikke overstige 0,04 mbar.
- Hvis strømledningen er beskadiget, skal den af sikkerhedsgrunde udskiftes af producenten, det autoriserede servicecenter eller en tekniker med tilsvarende kvalifikationer.
- Hvis tilslutningskablet er beskadiget, skal det udskiftes med et specielt tilslutningskabel, der fås hos producenten eller hos et autoriseret servicecenter.
- Hvis apparatet er tilsluttet direkte til strømforsyningen, skal den elektriske installation være forsynet med en isoleringsenhed, der gør det muligt at afbryde apparatet fra strømmen på alle poler. Fuldstændig frakobling skal overholde betingelserne i overspændingskategori III. Middel til afbrydelse skal være indbygget i den faste ledningsføring i overensstemmelse med reglerne for ledningsføring.
- Undgå at flambere under apparatet.
- Må ikke anvendes til udslip af farlige eller eksplosive materialer og dampe.
- Rengør jævnligt apparatet med en blød klud for at forhindre forringelse af overfladematerialet.
- Brug ikke damprens, vandspray, hårde slibemidler eller skarpe metalskraber til at rengøre apparatets overflade. Brug kun neutralt rengøringsmiddel.
- Rengør fedtfiltere regelmæssigt (mindst hver anden måned) og fjern fedtaflejringer fra apparatet for at forhindre brandfare.
- Brug en klud til at rengøre apparatet indvendigt.

2. SIKKERHEDSANVISNINGER

2.1 Installation

ADVARSEL!


Risiko for personskade, elektrisk stød, brand, forbrændinger eller skade på apparatet.

- Apparatet må kun installeres og tilsluttes af en sagkyndig.
- Undlad at installere eller bruge et beskadiget apparat.
- Følg installationsvejledningen, der følger med apparatet.
- Vær altid forsigtig, når du flytter apparatet, da det er tungt. Brug altid sikkerhedshandsker og lukket fodtøj.
- Før installation af apparatet fjernes al emballage, mærkning og beskyttelsesfilm.
- Du må ikke bortlede udblæsningsluften gennem en vægkanel, medmindre den er designet til det formål.

2.2 El-tilslutning

ADVARSEL!

Risiko for brand og elektrisk stød.

- Alle elektriske tilslutninger skal udføres af en kvalificeret elektriker.
- Sørg for, at parametrene på typeskiltet er kompatible med nettilslutningens elektriske mærkeværdier.
- Hvis symbolet () ikke er angivet på mærkepladen, skal produktet tilsluttes jord.
- Brug altid en korrekt monteret lovlig stikkontakt.
- Netledningerne må ikke være viklet sammen.
- Brug ikke multistikadaptere og forlængerledninger.
- Hvis stikkontakten er løs, må du ikke sætte netstikket i.
- Undgå at slukke for apparatet ved at trække i netledningen. Tag altid selve netstikket ud af kontakten.
- Beskyttelsen mod elektrisk stød fra strømførende og isolerede dele skal

fastgøres, så den ikke kan fjernes uden værktøj.

- Sørg for, at hvidevaren er installeret korrekt. Et løst eller forkert installeret lysnetkabel kan medføre, at klemmen bliver overophedet.
- Tilslut produktet til sidst under installationen. Sørg for, at der er adgang til stikkontakten efter installationen.

2.3 Brug

ADVARSEL!

Risiko for personskade, forbrændinger og elektrisk stød.

- Dette apparat må kun anvendes til tilberedning af fødevarer. Brug ikke apparatet til andre formål.
- Apparatets specifikationer må ikke ændres.
- Betjen ikke produktet med våde hænder, eller når det har kontakt med vand.
- Brug kun det tilbehør, der følger med kogepladen.
- Hold flammer eller opvarmede genstande væk fra fedtstoffer og olie, når du stege og koger.
- Brug ikke en utildækket elektrisk grill.
- Brug ikke apparatet som fræsætningsplads.
- Hæld ikke væsker over apparatet.
- Brug ikke forstørrelsesglas, kikkert eller lignende optiske enheder til at se direkte på apparatets belysning.
- Hvis apparatet fungerer med andre apparater, må det maksimalt udviklede tryk ikke overstige 4 Pa (4 x 10-5 bar).

2.4 Service

- Kontakt det autoriserede servicecenter for at få repareret apparatet. Brug kun originale reservedele.
- Vedrørende lampe(rne) i dette produkt og reservedelslamper, der sælges separat: Disse lamper er beregnet til at modstå ekstreme fysiske forhold i husholdningsapparater, såsom temperatur, vibration, fugt, eller er beregnet til at signalere information om

apparatets driftsstatus. De er ikke beregnet til at blive brugt i andre apparater, og de er ikke velegnede til belysning af rum.

2.5 Bortskaffelse

ADVARSEL!

Risiko for personskade eller kvælning.

- Kontakt din genbrugsplads ang. oplysninger om, hvordan produktet bortskaffes korrekt.
- Tag stikket ud af kontakten.
- Klip kablet af tæt på produktet, og bortskaf det.

3. INSTALLATION

ADVARSEL!

Se kapitlerne om sikkerhed.

3.1 Installationsvejledninger



Se det medfølgende installationshæfte for at få mere at vide om produktets installation.

4. PRODUKTBEKRIVELSE

4.1 Oversigt over betjeningspanel



Funktion	Beskrivelse
1 Første hastighed / Off	Blæseren skifter til første hastighedsniveau. Det andet tryk slukker for produktet.
2 Ovnlys	Slår lyset til og fra.
3 Tredje hastighed	Blæseren skifter til tredje hastighed.
4 Anden hastighed	Blæseren skifter til anden hastighed.

5. DAGLIG BRUG

5.1 Brug af emhætten

Kontroller den anbefalede hastighed i henhold til nedenstående tabel.

0|1 Ved opvarmning af mad, bruges låg på gryden.

2 Ved tilberedning med gryder med låg på, på flere kogezoneer eller blus, let stegning.

3 Ved kogning og stegning af store mængder mad uden låg på, tilberedning på flere kogezoneer eller blus.

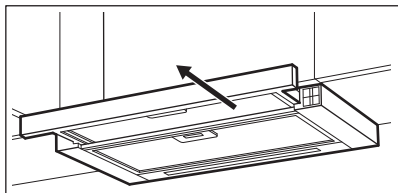


Det anbefales at lade emhætten køre i cirka 15 minutter før og efter tilberedning.

Aktivering af produktet

Sådan betjenes emhætten,:

1. Træk emhættens udtræk mere end 5 cm ud.



Du får adgang til betjeningspanelet.

2. Aktiver funktionen ved at trykke på **011**-knappen.

3. Hvis det er nødvendigt, skiftes hastigheden ved at trykke på den ønskede knap.

Deaktivering af produktet

Tryk på **011** eller luk emhætteudtrækket for at slukke for blæseren.




Når udtrækket lukkes, gemmes den sidste indstilling for blæserhastighed. Når udtrækket trækkes ud igen, kører emhætten ved den sidst valgte blæserhastighed.

Belysning



Emhættens lys fungerer uafhængigt af andre emhættefunktioner.

Aktivering og deaktivering af belysningen

For at oplyse kogefladen skal du trykke på . Lukning af udtrækket har ingen effekt på emhættens lys.

6. VEDLIGEHOLDELSE OG RENGØRING

6.1 Bemærkninger om rengøring

Rengøringsmidler

Brug ikke slibende rengøringsmidler og børster. Rengør produktets overflade med en blød klud opvredt i varmt vand tilsat et rengøringsmiddel.

Efter madlavning kan dele af produktet være varmt. For at undgå pletter skal produktet køles ned og tørres med en ren klud eller papirhåndklæde.

Rengør pletter med et mildt rengøringsmiddel.

Hold emhætten ren

Rengør indersiden og fedtfilterne omhyggeligt for fedt. Ophobning af fedt eller andre rester kan forårsage brand.

Kulfilter

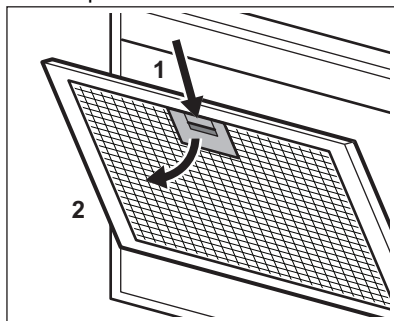
Kulfilterets holdbarhed afhænger af typen af madlavning, og hvor ofte fedtfilterne rengøres. Se folderen, der følger med tilbehøret.

6.2 Rengøring af fedtfilteret

Filtrene er monteret med clips og stifter i den modsatte side.

Sådan rengøres filteret:

1. Tryk på grebet til monteringsclipsen på filterpanelet under emhætten.



2. Vip forsiden af filteret let nedad, og træk. Gentag de første to trin på alle filtrene.
3. Rengør fedtfilterne i hånden med en svamp med ikke-slibende rengøringsmidler, eller rengør dem i en opvaskemaskine. Vi anbefaler at rengøre fedtfilterne med hånden.



Opvaskemaskinen skal være indstillet til en lav temperatur og en kort cyklus. Fedtfilteret kan blive misfarvet, men det har ingen indflydelse på produktets ydeevne.

4. Filtrene monteres igen, ved at man følger de første to trin i omvendt rækkefølge. Gentag dette på alle de filtre, hvor det er relevant.

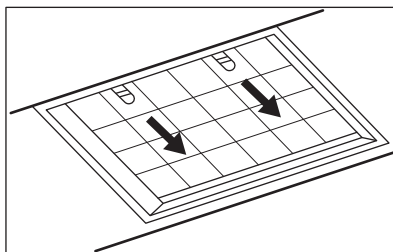
6.3 Skift af kulfilteret - tilvalg



Afhængigt af typen kan filteret regenereres eller ikke regenereres. Se den folder, der fulgte med filteret.

Sådan udskiftes filteret:

1. Fjern fedtfilterne fra produktet. Se afsnittet "Rengøring af fedtfilteret".
2. Træk tappene mod den nederste del af filteret.



3. Vip forsiden af filteret let nedad og træk.
4. Når du skal montere et filter, gentages de samme trin i omvendt rækkefølge.

6.4 Udskiftning af pæren

Dette apparat leveres med en LED-lampe og separat kontroludstyr (LED-driver). Disse dele må kun udskiftes af en tekniker. Ved funktionsfejl følges "Service" i kapitlet "Sikkerhedsvejledning".

7. FEJLFINDING




ADVARSEL!


Se kapitlerne om sikkerhed.

7.1 Hvad gør du, hvis ...

Problem	Mulig årsag	Afhjælpning
Du kan ikke tænde produktet.	Produktet er ikke sluttet til en strømforsyning, eller det er forkert tilsluttet.	Kontrollér, om produktet er tilsluttet korrekt til strømforsyningen.
Du kan ikke tænde produktet.	Mangel på strømforsyning.	Kontrollér sikringen eller hovedafbryderen. Hvis sikringen eller kontakten fortsat bryder kredsløbet, skal du kontakte en autoriseret elektriker.
Du kan ikke tænde produktet.	Skabslågerne flugter ikke med skabsrammen.	Juster skabslågerne.
Lyset virker ikke.	Lyset er defekt.	Kontakt et autoriseret servicecenter.
Produktet suger ikke nok.	Motorhastigheden er ikke høj nok.	Øg motorens hastighed.

8. MILJØHENSYN

Genbrug materialer med symbolet . Læg emballagen i relevante beholdere for at genbruge den. Hjælper med at beskytte miljøet og folkesundheden ved at genbruge affald fra elektriske og elektroniske apparater. Bortskaf ikke apparater, der er markeret med

symbolet  med husholdningsaffaldet. Returnér produktet til din lokale genbrugsplads eller kontakt dit kommunale kontor.

Willkommen bei Electrolux! Danke, dass Sie sich für unser Gerät entschieden haben.



Anwendungshinweise, Prospekte, Informationen zu Fehlerbehebung, Service und Reparatur erhalten Sie hier:
www.electrolux.com/support

Änderungen vorbehalten.

INHALTSVERZEICHNIS

1. SICHERHEITSINFORMATIONEN	35
2. SICHERHEITSHINWEISE.....	38
3. MONTAGE.....	39
4. GERÄTEBESCHREIBUNG.....	40
5. TÄGLICHER GEBRAUCH.....	40
6. REINIGUNG UND PFLEGE.....	41
7. FEHLERBEHEBUNG.....	42
8. INFORMATIONEN ZUR ENTSORGUNG.....	43

1. ⚠ SICHERHEITSINFORMATIONEN

Lesen Sie vor der Installation und Verwendung des Geräts sorgfältig die mitgelieferten Anweisungen durch. Bei Verletzungen oder Schäden infolge nicht ordnungsgemäßer Montage oder Verwendung übernimmt der Hersteller keine Haftung. Bewahren Sie die Anleitung zum Nachschlagen an einem sicheren und zugänglichen Ort auf.

1.1 Sicherheit von Kindern und schutzbedürftigen Personen

- Das Gerät kann von Kindern ab 8 Jahren und Personen mit eingeschränkten physischen, sensorischen oder geistigen Fähigkeiten oder mit mangelnder Erfahrung/mangelndem Wissen benutzt werden, wenn sie durch eine für ihre Sicherheit zuständige Person beaufsichtigt werden oder von dieser Person Anweisungen erhalten haben, wie das Gerät sicher zu bedienen ist und welche Gefahren bei nicht ordnungsgemäßer Bedienung bestehen. Kinder unter 8 Jahren und Personen mit schweren Behinderungen oder

Mehrfachbehinderung sollten vom Gerät ferngehalten werden, wenn sie nicht ständig beaufsichtigt werden.

- Kinder sollten beaufsichtigt werden, um sicherzustellen, dass sie nicht mit dem Gerät.
- Halten Sie sämtliches Verpackungsmaterial von Kindern fern und entsorgen Sie es ordnungsgemäß.
- Halten Sie Kinder und Haustiere von dem Gerät fern, wenn es in Betrieb ist.
- Kinder dürfen keine Reinigung und Wartung des Geräts ohne Beaufsichtigung durchführen.

1.2 Allgemeine Sicherheit

- Dieses Gerät eignet sich für den Einsatz in Haushalten über Kochfeldern, Herden und ähnlichen Kochgeräten.
- Dieses Gerät ist nur für den häuslichen Gebrauch im Haushalt in Innenräumen konzipiert.
- Dieses Gerät darf in Büros, Hotelzimmern, Gästezimmern in Pensionen, Bauernhöfen und anderen ähnlichen Unterkünften verwendet werden, wenn diese Nutzung das (durchschnittliche) Nutzungsniveau im Haushalt nicht überschreitet.
- Ziehen Sie bitte vor jeder Wartungsmaßnahme den Netzstecker aus der Steckdose.
- **ACHTUNG:** Die zugänglichen Geräteteile werden beim Betrieb mit Kochgeräten sehr heiß.
- Verwenden Sie ausschließlich die im Lieferumfang enthaltenen Halteschrauben. Falls diese nicht mitgeliefert werden, verwenden Sie die in der Montageanleitung empfohlenen Schrauben. Montieren Sie das Gerät an einem sicheren und geeigneten Ort, der den Montageanforderungen entspricht.
- **ACHTUNG:** Wenn die Schrauben oder die Befestigungsvorrichtung nicht gemäß dieser Anleitung installiert werden, kann dies zu Gefahren durch elektrischen Strom führen.

- Verwenden Sie keine Klebstoffe zur Befestigung des Geräts.
- Falls in der Montageanleitung des Geräts oder Kochfelds nicht anders angegeben, muss der Abstand zwischen der Kochfeldoberfläche, auf der die Töpfe stehen, und der Unterseite des Geräts mindestens 65 cm betragen.
- Die Freisetzung der Abluft muss gemäß den örtlichen Vorschriften erfolgen.
- Der Raum, in dem das Gerät installiert wird, muss gut belüftet sein, damit keine Gase von offenem Feuer oder von Geräten, die mit Brennstoffen betrieben werden, in den Raum zurückströmen.
- Stellen Sie sicher, dass die Lüftungsschlitze nicht blockiert werden und die vom Gerät aufgenommene Luft nicht in einen Lüftungskanal geleitet wird, der zur Ableitung von Rauch und Dampf von anderen Geräten (Zentralheizungssystemen, Thermosiphonsystemen, Warmwasserbereitern) dient.
- Wenn das Gerät zusammen mit anderen Geräten betrieben wird, darf der im Raum erzeugte Vakuumwert maximal 0,04 mbar betragen.
- Wenn das Netzkabel beschädigt ist, muss es vom Hersteller, seinem autorisierten Kundenservice oder einer gleichermaßen qualifizierten Person ausgetauscht werden, um Gefahren durch elektrischen Strom zu vermeiden.
- Wenn das Kabelset beschädigt ist, muss es durch ein spezielles Kabelset ersetzt werden, das vom Hersteller oder seinem autorisierten Kundenservice erhältlich ist.
- Falls das Gerät direkt an die Spannungsversorgung angeschlossen werden soll, muss die elektrische Installation mit einer Trennvorrichtung ausgerüstet sein, die eine allpolige Trennung vom Netz ermöglicht. Die vollständige Trennung muss den Anforderungen der Überspannungskategorie III entsprechen. Die Mittel zum Trennen müssen gemäß den Verdrahtungsregeln in die feste Verkabelung integriert werden.

- Flambieren Sie nicht unter diesem Gerät.
- Verwenden Sie keine gefährlichen oder explosionsfähigen Stoffe oder Dämpfe.
- Reinigen Sie das Gerät regelmäßig mit einem weichen Tuch, um eine Verschlechterung des Oberflächenmaterials zu verhindern.
- Verwenden Sie zur Reinigung der Geräteoberfläche keine Dampfreiniger, Wasserstrahlreiniger, rauen Scheuermittel oder scharfen Metallschaber. Verwenden Sie ausschließlich Neutralreiniger.
- Reinigen Sie die Fettfilter regelmäßig (mindestens alle 2 Monate) und beseitigen Sie Fettablagerungen vom Gerät, um eine Brandgefahr zu vermeiden.
- Verwenden Sie ein Tuch zum Reinigen des Geräteinnenraums.

2. SICHERHEITSHINWEISE

2.1 Montage

WARNUNG!


Verletzungs-, Stromschlag-, Brand-, Verbrennungsgefahr sowie Risiko von Schäden am Gerät.

- Nur eine qualifizierte Fachkraft darf die Montage des Geräts vornehmen.
- Montieren Sie ein beschädigtes Gerät nicht und benutzen Sie es nicht.
- Halten Sie sich an die mitgelieferte Montageanleitung.
- Seien Sie beim Umsetzen des Gerätes vorsichtig, da es sehr schwer ist. Tragen Sie stets Sicherheitshandschuhe und festes Schuhwerk.
- Entfernen Sie das gesamte Verpackungsmaterial, alle Aufkleber und die Schutzfolie, bevor Sie das Gerät installieren.
- Installieren Sie die Abluft nicht in eine Wandöffnung, außer diese wurde für diesen Zweck bestimmt.

2.2 Elektrischer Anschluss

WARNUNG!

Brand- und Stromschlaggefahr.

- Alle elektrischen Anschlüsse sind von einem geprüften Elektriker vorzunehmen.
- Stellen Sie sicher, dass die Daten auf dem Typenschild mit den elektrischen Nennwerten der Netzspannung übereinstimmen.
- Wenn das Symbol () nicht auf dem Typenschild aufgedruckt ist, muss das Gerät geerdet werden.
- Schließen Sie das Gerät nur an eine ordnungsgemäß installierte Schutzkontaktsteckdose an.
- Achten Sie darauf, dass das Netzkabel nicht lose hängt oder sich verheddert.
- Verwenden Sie keine Mehrfachsteckdosen oder Verlängerungskabel.
- Falls die Steckdose lose ist, schließen Sie den Netzstecker nicht an.
- Ziehen Sie nicht am Netzkabel, wenn Sie das Gerät von der Stromversorgung

trennen möchten. Ziehen Sie stets am Netzstecker.

- Alle Teile, die gegen direktes Berühren schützen, sowie die isolierten Teile müssen so befestigt werden, dass sie nicht ohne Werkzeug entfernt werden können.
- Vergewissern Sie sich, dass das Gerät ordnungsgemäß installiert ist. Ein lockeres und falsches Netzkabel kann dazu führen, dass die Klemme zu heiß wird.
- Schließen Sie das Gerät am Ende der Installation an. Vergewissern Sie sich, dass nach der Installation ein Zugang zum Stromnetz besteht.

2.3 Gebrauch

WARNUNG!

Verletzungs-, Verbrennungs- und Stromschlaggefahr.

- Dieses Gerät ist nur zum Kochen bestimmt. Benutzen Sie das Gerät nicht für andere Zwecke.
- Nehmen Sie keine technischen Änderungen am Gerät vor.
- Benutzen Sie das Gerät nicht mit nassen Händen oder wenn es in Kontakt mit Wasser gerät.
- Verwenden Sie nur mit dem Gerät geliefertes Zubehör.
- Halten Sie Flammen oder erhitzte Gegenstände während des Kochens und Bratens von Fetten und Ölen fern.
- Verwenden Sie keine offenen Elektrogrills.
- Verwenden Sie das Gerät nicht als Abstellfläche.
- Gießen Sie keine Flüssigkeiten über das Gerät.

- Verwenden Sie keine Vergrößerungsgläser, Ferngläser oder ähnliche optische Geräte, um direkt auf die Beleuchtung des Geräts zu blicken.
- Wenn das Gerät mit anderen Geräten betrieben wird, darf der maximal entwickelte Druck 4 Pa (4×10^{-5} bar) nicht überschreiten.

2.4 Service

- Zur Reparatur des Geräts wenden Sie sich an den autorisierten Kundendienst. Dabei dürfen ausschließlich Originalersatzteile verwendet werden.
- Bezüglich der Lampe(n) in diesem Gerät und separat verkaufter Ersatzlampen: Diese Lampen müssen extremen physikalischen Bedingungen in Haushaltsgeräten standhalten, wie z.B. Temperatur, Vibration, Feuchtigkeit, oder sollen Informationen über den Betriebszustand des Gerätes anzeigen. Sie sind nicht für den Einsatz in anderen Geräten vorgesehen und nicht für die Raumbelichtung geeignet.

2.5 Entsorgung

WARNUNG!

Verletzungs- und Erstickungsgefahr.

- Informationen zur Entsorgung des Geräts erhalten Sie von Ihrer Gemeindeverwaltung.
- Trennen Sie das Gerät von der Stromversorgung.
- Schneiden Sie das Netzkabel in der Nähe des Geräts ab, und entsorgen Sie es.

3. MONTAGE

WARNUNG!

Siehe Kapitel Sicherheitshinweise.

3.1 Montageanleitung

i

Vollständige Informationen zur Montage des Geräts finden Sie in der separaten Montageanleitung.

4. GERÄTEBESCHREIBUNG

4.1 Überblick – Bedienfeld



Funktion	Beschreibung
1	Erste Geschwindigkeit / Aus Der Ventilator schaltet auf die erste Geschwindigkeitsstufe. Erneutes Drücken schaltet das Gerät aus.
2	Lampe Schaltet die Beleuchtung ein und aus.
3	Dritte Geschwindigkeit Der Lüfter schaltet auf die dritte Geschwindigkeitsstufe.
4	Zweite Geschwindigkeit Der Lüfter schaltet auf die zweite Geschwindigkeitsstufe.

5. TÄGLICHER GEBRAUCH

5.1 Verwendung der Abzugshaube

Entnehmen Sie die empfohlene Geschwindigkeit der Tabelle unten.

0 1	Aufwärmen von Speisen, Kochen in Töpfen mit Deckeln.
2	Kochen in Töpfen mit Deckeln auf mehreren Kochzonen oder Brennern, sanftes Braten.
3	Kochen und Braten von großen Speisemengen ohne Deckel, Kochen auf mehreren Kochzonen oder Brennern.

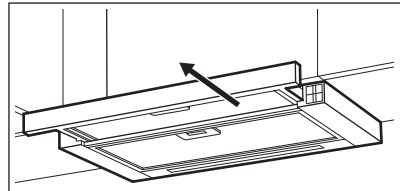


Es wird empfohlen, die Dunstabzugshaube vor und nach dem Kochen etwa 15 Minuten lang laufen zu lassen.

Einschalten des Geräts

Bedienen der Abzugshaube:

1. Ziehen Sie die Schublade der Abzugshaube mehr als 5 cm heraus.



Das Bedienfeld ist freigelegt.

2. Zum Aktivieren der Funktion drücken Sie die 0|1 Taste.
3. Bei Bedarf ändern Sie die Geschwindigkeit durch Drücken der entsprechenden Taste.

Gerät ausschalten

Zum Ausschalten des Lüfters drücken Sie 0|1 oder schließen Sie die Abzugshaube.



Wenn die Schublade geschlossen ist, wird die letzte Lüfterdrehzahleinstellung gespeichert. Wenn die Schublade wieder herausgezogen wird, arbeitet die Abzugshaube mit der zuletzt gewählten Lüfterdrehzahl.


Beleuchtung



Das Licht der Dunstabzugshaube arbeitet unabhängig von anderen Funktionen der Abzugshaube.

Ein- und Ausschalten der Beleuchtung

Zum Beleuchten der Kochoberfläche drücken

Sie die Lichttaste . Das Schließen der Schublade hat keinen Einfluss auf die Beleuchtung der Abzugshaube.

6. REINIGUNG UND PFLEGE

6.1 Hinweise zur Reinigung

Reinigungsmittel

Keine Scheuermittel und Bürsten verwenden.
Feuchten Sie ein weiches Tuch mit warmem Wasser und etwas mildem Reinigungsmittel an, und reinigen Sie damit die Geräteoberfläche.

Nach dem Kochvorgang können einige Teile des Geräts heiß sein. Um Flecken zu vermeiden, muss das Gerät, nachdem es abgekühlt ist, mit einem sauberen Tuch oder Papiertüchern abgetrocknet werden.

Reinigen Sie Flecken mit einem milden Reinigungsmittel.

Halten Sie die Dunstabzugshaube sauber.

Reinigen Sie den Innenraum und die Fettfilter sorgfältig von Fett. Fettansammlungen oder andere Speisereste könnten einen Brand verursachen.

Kohlefilter

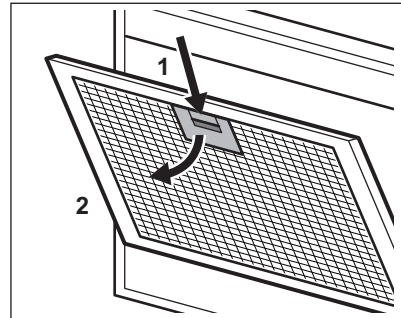
Der Zeitpunkt der Sättigung des Kohlefilters variiert je nach Art des Kochens und der regelmäßigen Reinigung des Fettfilters. Sehen Sie Packungsbeilage im Zubehör.

6.2 Reinigen des Fettfilters

Die Filter sind mit Klammern und Stiften auf der gegenüberliegenden Seite befestigt.

Reinigen des Filters:

1. Drücke den Griff der Befestigungsklammer an der Filterblende unterhalb der Dunstabzugshaube.



2. Neige die Vorderseite des Filters leicht nach unten und ziehe ihn heraus. Wiederholen Sie die beiden ersten Schritte für alle Filter.
3. Reinigen Sie die Fettfilter von Hand mit einem Schwamm mit nicht scheuernden Reinigungsmitteln oder reinigen Sie sie in einer Geschirrspülmaschine. Wir empfehlen, die Fettfilter von Hand zu reinigen.



Dazu muss die Spülmaschine auf einen kurzen Spülgang mit niedriger Temperatur eingestellt werden. Am Fettfilter können Verfärbungen auftreten. Diese beeinträchtigen die Leistung des Gerätes jedoch nicht.

4. Zum erneuten Einbau des Filters befolge die ersten beiden Schritte in umgekehrter Reihenfolge.

Wiederhole ggf. die Schritte für alle Filter.

6.3 Kohlefilter austauschen - optional

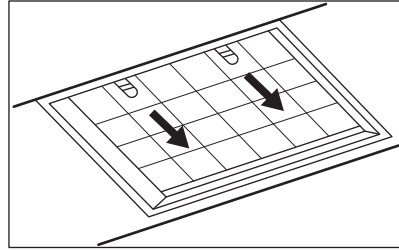


Je nach Typ kann der Filter regeneriert werden oder nicht. Siehe die Packungsbeilage, die mit dem Filter geliefert wird.

Austauschen des Filters:

1. Bauen Sie die Fettfilter aus dem Gerät aus.
Siehe „Reinigen des Fettfilters“ in diesem Kapitel.

2. Ziehen Sie die Laschen in Richtung des unteren Teils des Filters.



3. Neigen Sie die Vorderseite des Filters leicht nach unten und ziehen Sie ihn heraus.
4. Führen Sie zum Einbau des Filters die gleichen Schritte in umgekehrter Reihenfolge durch.

6.4 Austauschen der Lampe

Dieses Gerät wird mit einer LED-Lampe und separatem Steuergerät (LED-Treiber) geliefert. Diese Teile können nur von einem Techniker ausgetauscht werden. Im Falle einer Störung siehe unter „Service“ im Kapitel „Sicherheitsanweisungen“.

7. FEHLERBEHEBUNG



WARNUNG!

Siehe Kapitel Sicherheitshinweise.

7.1 Was zu tun ist, wenn ...

Störung	Mögliche Ursache	Problembesehung
Sie können das Gerät nicht aktivieren.	Das Gerät ist nicht oder nicht ordnungsgemäß an die Stromversorgung angeschlossen.	Prüfen Sie, ob das Gerät ordnungsgemäß an die Stromversorgung angeschlossen ist.
Sie können das Gerät nicht aktivieren.	Stromversorgung nicht gegeben.	Prüfen Sie die Sicherung oder den Netzschalter. Wenn die Sicherung oder der Schalter weiterhin den Stromkreis unterbrechen, wenden Sie sich an eine(n) qualifizierte(n) Elektriker:in.
Sie können das Gerät nicht aktivieren.	Die Schranktüren sind nicht auf den Schrankrahmen ausgerichtet.	Richten Sie die Schranktüren aus.

Störung	Mögliche Ursache	Problembesehung
Die Lampe funktioniert nicht.	Die Lampe ist defekt.	Wenden Sie sich an ein autorisiertes Servicezentrum.
Das Gerät nimmt nicht genug Dampf auf.	Die Motorgeschwindigkeit reicht für die entstehenden Dämpfe nicht aus.	Erhöhen Sie die Geschwindigkeit des Motors.

8. INFORMATIONEN ZUR ENTSORGUNG

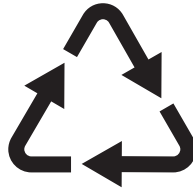
Ihre Pflichten als Endnutzer



Dieses Elektro- bzw. Elektronikgerät ist mit einer durchgestrichenen Abfalltonne auf Rädern gekennzeichnet. Das Gerät darf deshalb nur getrennt vom unsortierten Siedlungsabfall gesammelt und zurückgenommen werden, es darf also nicht in den Hausmüll gegeben werden. Das Gerät kann z. B. bei einer kommunalen Sammelstelle oder ggf. bei einem Vertreiber (siehe zu deren Rücknahmepflichten unten) abgegeben werden. Das gilt auch für alle Bauteile, Unterbaugruppen und Verbrauchsmaterialien des zu entsorgenden Altgeräts.

Bevor das Altgerät entsorgt werden darf, müssen alle Altbatterien und Altakkumulatoren vom Altgerät getrennt werden, die nicht vom Altgerät umschlossen sind. Das gleiche gilt für Lampen, die zerstörungsfrei aus dem Altgerät entnommen werden können. Der Endnutzer ist zudem selbst dafür verantwortlich, personenbezogene Daten auf dem Altgerät zu löschen.

Hinweise zum Recycling



Helfen Sie mit, alle Materialien zu recyceln, die mit diesem Symbol gekennzeichnet sind. Entsorgen Sie solche Materialien, insbesondere Verpackungen, nicht im Hausmüll sondern über die bereitgestellten Recyclingbehälter oder die entsprechenden örtlichen Sammelsysteme.

Recyceln Sie zum Umwelt- und Gesundheitsschutz auch elektrische und elektronische Geräte.

Rücknahmepflichten der Vertreiber in Deutschland

Wer auf mindestens 400 m² Verkaufsfläche Elektro- und Elektronikgeräte vertreibt oder sonst geschäftlich an Endnutzer abgibt, ist verpflichtet, bei Abgabe eines neuen Geräts ein Altgerät des Endnutzers der gleichen Geräteart, das im Wesentlichen die gleichen Funktionen wie das neue Gerät erfüllt, am Ort der Abgabe oder in unmittelbarer Nähe hierzu unentgeltlich zurückzunehmen. Das gilt auch für Vertreiber von Lebensmitteln mit einer Gesamtverkaufsfläche von mindestens 800 m², die mehrmals im Kalenderjahr oder dauerhaft Elektro- und Elektronikgeräte anbieten und auf dem Markt bereitstellen. Solche Vertreiber müssen zudem auf Verlangen des Endnutzers Altgeräte, die in keiner äußeren Abmessung größer als 25 cm sind (kleine Elektrogeräte), im Einzelhandelsgeschäft oder in unmittelbarer Nähe hierzu unentgeltlich zurückzunehmen;

die Rücknahme darf in diesem Fall nicht an den Kauf eines Elektro- oder Elektronikgerätes geknüpft, kann aber auf drei Altgeräte pro Geräteart beschränkt werden.

Ort der Abgabe ist auch der private Haushalt, wenn das neue Elektro- oder Elektronikgerät dorthin geliefert wird; in diesem Fall ist die Abholung des Altgerätes für den Endnutzer kostenlos.

Die vorstehenden Pflichten gelten auch für den Vertrieb unter Verwendung von Fernkommunikationsmitteln, wenn die Vertreiber Lager- und Versandflächen für Elektro- und Elektronikgeräte bzw. Gesamtlager- und -versandflächen für Lebensmittel vorhalten, die den oben genannten Verkaufsflächen entsprechen. Die unentgeltliche Abholung von Elektro- und Elektronikgeräten ist dann aber auf Wärmeüberträger (z. B. Kühlschrank), Bildschirme, Monitore und Geräte, die Bildschirme mit einer Oberfläche von mehr als 100 cm² enthalten, und Geräte beschränkt, bei denen mindestens eine der äußeren Abmessungen mehr als 50 cm beträgt. Für alle übrigen Elektro- und Elektronikgeräte muss der Vertreiber geeignete Rückgabemöglichkeiten in zumutbarer Entfernung zum jeweiligen Endnutzer gewährleisten; das gilt auch für kleine Elektrogeräte (s.o.), die der Endnutzer

zurückgeben will, ohne ein neues Gerät zu kaufen.

Rücknahmepflichten von Vertreibern und andere Möglichkeiten der Entsorgung von Elektro- und Elektronikgeräten in der Region Wallonien

Vertreiber, die Elektro- und Elektronikgeräte verkaufen, sind verpflichtet, bei der Lieferung von Neugeräten Altgeräte desselben Typs, die im Wesentlichen die gleichen Funktionen wie die Neugeräte erfüllen, kostenlos vom Endverbraucher zurückzunehmen. Dies gilt auch bei der Lieferung von neuen Elektro- und Elektronikgeräten oder beim Fernabsatz.

Darüber hinaus ist jeder, der Elektro- und Elektronikgeräte auf einer Verkaufsfläche von mindestens 400 m² verkauft, verpflichtet, Altgeräte, die in keiner äußeren Abmessung größer als 25 cm sind (Elektrokleingeräte), im Ladengeschäft oder in unmittelbarer Nähe kostenlos zurückzunehmen; die Rücknahme darf in diesem Fall nicht vom Kauf eines Elektro- oder Elektronikgerätes abhängig gemacht werden.

Die Rücknahme von Elektro- und Elektronikgeräten kann auch auf Containerplätzen oder zugelassenen Recyclinghöfen erfolgen. Für weitere Informationen wenden Sie sich bitte an Ihre Gemeindeverwaltung.

Καλωσορίσατε στην Electrolux! Ευχαριστούμε που επιλέξατε τη συσκευή μας.



Βρείτε υποδείξεις χρήσης, φυλλάδια, συμβουλές για την επίλυση προβλημάτων, πληροφορίες σέρβις και επισκευής:
www.electrolux.com/support

Υπόκειται σε αλλαγές χωρίς προειδοποίηση.

ΠΕΡΙΕΧΟΜΕΝΑ

1. ΠΛΗΡΟΦΟΡΙΕΣ ΑΣΦΑΛΕΙΑΣ.....	45
2. ΟΔΗΓΙΕΣ ΑΣΦΑΛΕΙΑΣ.....	48
3. ΕΓΚΑΤΑΣΤΑΣΗ.....	49
4. ΠΕΡΙΓΡΑΦΗ ΠΡΟΪΟΝΤΟΣ.....	50
5. ΚΑΘΗΜΕΡΙΝΗ ΧΡΗΣΗ.....	50
6. ΦΡΟΝΤΙΔΑ ΚΑΙ ΚΑΘΑΡΙΣΜΑ.....	51
7. ΑΝΤΙΜΕΤΩΠΙΣΗ ΠΡΟΒΛΗΜΑΤΩΝ.....	52
8. ΠΕΡΙΒΑΛΛΟΝΤΙΚΑ ΘΕΜΑΤΑ.....	53

1. ⚠ ΠΛΗΡΟΦΟΡΙΕΣ ΑΣΦΑΛΕΙΑΣ

Πριν από την εγκατάσταση και τη χρήση της συσκευής, διαβάστε προσεκτικά τις παρεχόμενες οδηγίες. Ο κατασκευαστής δεν είναι υπεύθυνος για τυχόν τραυματισμούς ή ζημιές που είναι αποτέλεσμα λανθασμένης εγκατάστασης ή χρήσης. Να φυλάσσετε πάντα αυτές τις οδηγίες σε ένα ασφαλές μέρος με εύκολη πρόσβαση για μελλοντική αναφορά.

1.1 Ασφάλεια παιδιών και ευπαθών ατόμων

- Η συσκευή αυτή μπορεί να χρησιμοποιηθεί από παιδιά ηλικίας 8 ετών και άνω και από άτομα με μειωμένες σωματικές, αισθητηριακές ή πνευματικές δυνατότητες ή έλλειψη εμπειρίας και γνώσης, εάν επιβλέπονται ή έχουν λάβει οδηγίες σχετικά με τη χρήση της συσκευής με ασφαλή τρόπο και κατανοούν τους κινδύνους που ενέχονται. Παιδιά ηλικίας μικρότερης των 8 ετών και άτομα με εκτενείς και περίπλοκες αναπηρίες πρέπει να παραμένουν μακριά από τη συσκευή, εκτός εάν επιβλέπονται συνεχώς.
- Τα παιδιά πρέπει να εποπτεύονται ώστε να διασφαλίζεται ότι δεν παίζουν με τη συσκευή.

- Φυλάσσετε όλα τα υλικά συσκευασίας μακριά από τα παιδιά και απορρίψτε τα κατάλληλα.
- Κρατάτε τα παιδιά και τα κατοικίδια ζώα μακριά από τη συσκευή όταν λειτουργεί.
- Τα παιδιά δεν πρέπει να εκτελούν τον καθαρισμό και τη συντήρηση που εκτελεί ο χρήστης στη συσκευή χωρίς επίβλεψη.

1.2 Γενικές πληροφορίες για την ασφάλεια

- Αυτή η συσκευή προορίζεται μόνο για οικιακή χρήση πάνω από εστίες, κουζίνες και παρόμοιες συσκευές μαγειρέματος.
- Η συσκευή αυτή έχει σχεδιαστεί μόνο για οικιακή χρήση σε εσωτερικό περιβάλλον.
- Η συσκευή αυτή μπορεί να χρησιμοποιηθεί σε γραφεία, δωμάτια ξενοδοχείων, ξενώνες, αγροικίες και άλλα παρόμοια καταλύματα όπου τέτοια χρήση δεν υπερβαίνει τα επίπεδα της (μέσης) οικιακής χρήσης.
- Πριν από οποιαδήποτε εργασία συντήρησης, αποσυνδέετε τη συσκευή από την πρίζα.
- ΠΡΟΣΟΧΗ: Τα προσβάσιμα μέρη ενδέχεται να θερμανθούν κατά τη χρήση με συσκευές μαγειρέματος.
- Χρησιμοποιείτε μόνο τις βίδες στερέωσης που παρέχονται με τη συσκευή. Αν δεν παρέχονται, χρησιμοποιήστε τις βίδες που συνιστώνται στις οδηγίες εγκατάστασης. Τοποθετήστε τη συσκευή σε κατάλληλο και ασφαλές μέρος που πληρεί τις απαιτήσεις εγκατάστασης.
- ΠΡΟΕΙΔΟΠΟΙΗΣΗ: Υπάρχει κίνδυνος ηλεκτροπληξίας σε περίπτωση που δεν εγκατασταθούν οι βίδες ή δεν στερεωθεί η συσκευή σύμφωνα με αυτές τις οδηγίες.
- Μη χρησιμοποιείτε κόλλες για να στερεώσετε τη συσκευή.
- Η ελάχιστη απόσταση μεταξύ της επιφάνειας των εστιών στην οποία τοποθετούνται τα σκεύη και του χαμηλότερου σημείου της συσκευής πρέπει να είναι τουλάχιστον 65 cm, εκτός αν υποδεικνύεται διαφορετικά στις οδηγίες εγκατάστασης της συσκευής ή των εστιών.

- Η εξαγωγή αέρα πρέπει να συμμορφώνεται με τους κανονισμούς των τοπικών αρχών.
- Βεβαιωθείτε ότι ο χώρος εγκατάστασης της συσκευής αερίζεται επαρκώς, ώστε να αποφευχθεί η επιστροφή αερίων στον χώρο από συσκευές που χρησιμοποιούν αέριο ή άλλα καύσιμα για καύση, συμπεριλαμβανομένης γυμνής φλόγας.
- Βεβαιωθείτε ότι τα ανοίγματα αερισμού δεν είναι φραγμένα και ότι ο αέρας που συλλέγεται από τη συσκευή δεν μεταφέρεται σε αγωγό που χρησιμοποιείται για την εξαγωγή καπνού και ατμού από άλλες συσκευές (συστήματα κεντρικής θέρμανσης, θερμοσίφωνες, θερμαντήρες νερού, κ.λπ.).
- Όταν η συσκευή λειτουργεί με άλλες συσκευές, η μέγιστη απορρόφηση που δημιουργείται στον χώρο δεν πρέπει να υπερβαίνει τα 0,04 mbar.
- Εάν το καλώδιο τροφοδοσίας έχει υποστεί φθορές, θα πρέπει να αντικατασταθεί από τον κατασκευαστή, το Εξουσιοδοτημένο Κέντρο Σέρβις ή ένα κατάλληλα καταρτισμένο άτομο, ώστε να αποφευχθεί τυχόν κίνδυνος από το ηλεκτρικό ρεύμα.
- Εάν το σετ καλωδίου έχει υποστεί ζημιά, πρέπει να αντικατασταθεί με ένα ειδικό σετ καλωδίου διαθέσιμο από τον κατασκευαστή ή το Εξουσιοδοτημένο Κέντρο Σέρβις.
- Αν η συσκευή είναι απευθείας συνδεδεμένη στην παροχή ρεύματος, η ηλεκτρική εγκατάσταση πρέπει να διαθέτει διάταξη απομόνωσης που να επιτρέπει την αποσύνδεση της συσκευής από το δίκτυο ρεύματος από όλους τους πόλους. Η ολοκληρωμένη αποσύνδεση πρέπει να συμμορφώνεται με τις συνθήκες που περιγράφονται στην κατηγορία υπέρτασης III. Τα μέσα για αποσύνδεση πρέπει να είναι ενσωματωμένα στη σταθερή καλωδίωση σύμφωνα με τους κανόνες καλωδίωσης.
- Μην κάνετε φλαμπέ κάτω από τη συσκευή.
- Μην τη χρησιμοποιείτε για να εξάγετε επικίνδυνα ή εκρηκτικά υλικά και ατμούς.

- Καθαρίζετε τακτικά τη συσκευή με ένα μαλακό πανί για να αποτραπεί η φθορά του υλικού της επιφάνειας.
- Μη χρησιμοποιείτε ατμοκαθαριστές, νερό σε σπρέι, ισχυρά λειαντικά καθαριστικά ή αιχμηρές μεταλλικές ξύστρες για να καθαρίσετε την επιφάνεια της συσκευής. Χρησιμοποιείτε μόνο ουδέτερα απορρυπαντικά.
- Καθαρίζετε συχνά τα φίλτρα λίπους (τουλάχιστον κάθε 2 μήνες) και αφαιρείτε τις επικαθίσεις λίπους από τη συσκευή για να αποτρέψετε τον κίνδυνο πυρκαγιάς.
- Χρησιμοποιήστε ένα πανί για να καθαρίσετε το εσωτερικό της συσκευής.

2. ΟΔΗΓΙΕΣ ΑΣΦΑΛΕΙΑΣ

2.1 Εγκατάσταση



ΠΡΟΕΙΔΟΠΟΙΗΣΗ!

Κίνδυνος τραυματισμού, ηλεκτροπληξίας, πυρκαγιάς, εγκαυμάτων ή βλάβης της συσκευής.

- Μόνο ένα εξειδικευμένο άτομο πρέπει να εγκαταστήσει αυτήν τη συσκευή.
- Εάν η συσκευή έχει υποστεί ζημιά, μην προβείτε σε εγκατάσταση ή χρήση της.
- Ακολουθείτε τις οδηγίες εγκατάστασης που παρέχονται με τη συσκευή.
- Πάντα να προσέχετε όταν μετακινείτε τη συσκευή καθώς είναι βαριά. Να χρησιμοποιείτε πάντα γάντια ασφαλείας και κλειστά παπούτσια.
- Προτού εγκαταστήσετε τη συσκευή, αφαιρέστε όλα τα υλικά συσκευασίας, τις σημάνσεις και την προστατευτική μεμβράνη.
- Μην εγκαθιστάτε την εξαγωγή αέρα σε εσοχή του τοίχου εκτός αν η εσοχή είναι σχεδιασμένη για αυτόν τον σκοπό.


2.2 Ηλεκτρική σύνδεση



ΠΡΟΕΙΔΟΠΟΙΗΣΗ!

Κίνδυνος πυρκαγιάς και ηλεκτροπληξίας.

- Όλες οι ηλεκτρικές συνδέσεις πρέπει να πραγματοποιούνται από επαγγελματία ηλεκτρολόγο.

- Βεβαιωθείτε ότι οι παράμετροι στην πινακίδα τεχνικών χαρακτηριστικών είναι συμβατές με τις ονομαστικές τιμές ηλεκτρικού ρεύματος της παροχής ρεύματος.
- Αν το σύμβολο  δεν είναι τυπωμένο στην πινακίδα τεχνικών χαρακτηριστικών, η συσκευή πρέπει να γειωθεί.
- Χρησιμοποιείτε πάντα σωστά εγκατεστημένη πρίζα με προστασία κατά της ηλεκτροπληξίας.
- Μην επιτρέπετε στο καλώδιο τροφοδοσίας να μπερδεύεται.
- Μη χρησιμοποιείτε πολύπριζα και μπαλαντέζες.
- Εάν η πρίζα είναι χαλαρή, μη συνδέετε το φως τροφοδοσίας.
- Μην τραβάτε το καλώδιο τροφοδοσίας για να αποσυνδέσετε τη συσκευή. Τραβάτε πάντα το φως τροφοδοσίας.
- Η προστασία από ηλεκτροπληξία των υπό τάση ή μονωμένων τμημάτων πρέπει να στερεώνεται με τέτοιο τρόπο, ώστε να μην είναι δυνατή η αφαίρεσή της χωρίς εργαλεία.
- Βεβαιωθείτε ότι η συσκευή έχει εγκατασταθεί σωστά. Οι χαλαρές ή λανθασμένες συνδέσεις στο καλώδιο τροφοδοσίας, μπορούν να οδηγήσουν σε υπερθέρμανση του ακροδέκτη.
- Συνδέστε τη συσκευή στο τέλος της εγκατάστασης. Βεβαιωθείτε ότι υπάρχει

πρόσβαση στο ρεύμα δικτύου μετά την εγκατάσταση.

2.3 Χρήση

ΠΡΟΕΙΔΟΠΟΙΗΣΗ!

Κίνδυνος τραυματισμού, εγκαυμάτων και ηλεκτροπληξίας.

- Αυτή η συσκευή προορίζεται μόνο για μαγειρική χρήση. Μη χρησιμοποιείτε τη συσκευή για άλλη χρήση.
- Μην αλλάζετε τις προδιαγραφές αυτής της συσκευής.
- Μην λειτουργείτε τη συσκευή με βρεγμένα χέρια ή όταν έρχεται σε επαφή με το νερό.
- Χρησιμοποιήστε μόνο τα αξεσουάρ που παρέχονται με τη συσκευή.
- Κρατάτε γυμνές φλόγες ή θερμά αντικείμενα μακριά από λίπη και λάδια κατά το μαγείρεμα και το τηγάνισμα.
- Μη χρησιμοποιείτε ηλεκτρικές συσκευές ψησίματος χωρίς κάλυμμα.
- Μη χρησιμοποιείτε τη συσκευή ως επιφάνεια αποθήκευσης.
- Μη ρίχνετε υγρά επάνω από τη συσκευή.
- Μη χρησιμοποιείτε μεγεθυντικούς φακούς, κιάλια ή παρόμοιες οπτικές συσκευές για να κοιτάξετε απευθείας τον φωτισμό της συσκευής.
- Εάν η συσκευή λειτουργεί με άλλες συσκευές, η μέγιστη ανεπιτυγμένη πίεση δεν πρέπει να υπερβαίνει τα 4 Pa (4x10⁻⁵ bar).

2.4 Σέρβις

- Για την επισκευή της συσκευής, επικοινωνήστε με το Εξουσιοδοτημένο Κέντρο Σέρβις. Χρησιμοποιείτε μόνο γνήσια ανταλλακτικά.
- Σχετικά με τον/τους λαμπτήρα/λαμπτήρες εντός αυτού του προϊόντος και τους ανταλλακτικούς λαμπτήρες που πωλούνται ξεχωριστά: Αυτοί οι λαμπτήρες προορίζονται ώστε να αντέχουν σε εξαιρετικά δύσκολες συνθήκες σε οικιακές συσκευές, όπως σε θερμοκρασίες, δονήσεις, υγρασία ή προορίζονται να σηματοδοτούν πληροφορίες σχετικά με τη λειτουργική κατάσταση της συσκευής. Δεν προορίζονται για χρήση σε άλλες εφαρμογές και δεν είναι κατάλληλοι για τον φωτισμό οικιακών χώρων.

2.5 Απόρριψη

ΠΡΟΕΙΔΟΠΟΙΗΣΗ!

Κίνδυνος τραυματισμού ή ασφυξίας.

- Επικοινωνήστε με τις δημοτικές αρχές της περιοχής σας για πληροφορίες σχετικά με τον τρόπο απόρριψης της συσκευής.
- Αποσυνδέστε τη συσκευή από την ηλεκτρική τροφοδοσία.
- Κόψτε το καλώδιο τροφοδοσίας κοντά στη συσκευή και απορρίψτε το.

3. ΕΓΚΑΤΑΣΤΑΣΗ

ΠΡΟΕΙΔΟΠΟΙΗΣΗ!

Ανατρέξτε στα κεφάλαια σχετικά με την Ασφάλεια.

3.1 Οδηγίες εγκατάστασης



Για πλήρεις πληροφορίες σχετικά με την εγκατάσταση της συσκευής, ανατρέξτε στο ξεχωριστό φυλλάδιο εγκατάστασης.

4. ΠΕΡΙΓΡΑΦΗ ΠΡΟΪΟΝΤΟΣ

4.1 Επισκόπηση πίνακα χειριστηρίων



Λειτουργία	Περιγραφή
1 Πρώτη ταχύτητα / Απενεργοποίηση	Ο ανεμιστήρας μεταβαίνει στο πρώτο επίπεδο ταχύτητας. Με δεύτερο πάτημα, η συσκευή απενεργοποιείται.
2 Λαμπτήρας	Ενεργοποιεί και απενεργοποιεί τον φωτισμό.
3 Τρίτη ταχύτητα	Ο ανεμιστήρας μεταβαίνει στο τρίτο επίπεδο ταχύτητας.
4 Δεύτερη ταχύτητα	Ο ανεμιστήρας μεταβαίνει στο δεύτερο επίπεδο ταχύτητας.

5. ΚΑΘΗΜΕΡΙΝΗ ΧΡΗΣΗ

5.1 Χρήση του απορροφητήρα

Ελέγξτε τη συνιστώμενη ταχύτητα σύμφωνα με τον παρακάτω πίνακα.

0 1	Κατά το ζέσταμα φαγητού, με σκεπασμένα σκεύη.
2	Κατά το μαγείρεμα με σκεπασμένα σκεύη σε πολλαπλές ζώνες μαγειρέματος ή σε εστίες, κατά το ελαφρύ τηγάνισμα.
3	Κατά το βράσιμο και το τηγάνισμα μεγάλων ποσοτήτων φαγητού χωρίς καπάκι και κατά το μαγείρεμα σε πολλαπλές ζώνες μαγειρέματος ή εστίες.

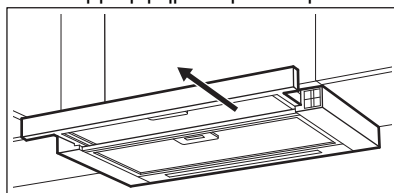


Συνιστάται να αφήνετε τον απορροφητήρα να λειτουργεί για περίπου 15 λεπτά πριν και μετά το μαγείρεμα.

Ενεργοποίηση της συσκευής

Για να θέσετε σε λειτουργία τον απορροφητήρα:

1. Τραβήξτε έξω το συρτάρι του απορροφητήρα περισσότερο από 5 cm.



- Θα φανεί ο πίνακας ελέγχου.
2. Για να ενεργοποιήσετε τη λειτουργία, πατήστε το κουμπί **0|1**.
 3. Αν χρειαστεί, αλλάξτε την ταχύτητα πιέζοντας το επιθυμητό κουμπί.

Απενεργοποιήστε τη συσκευή

Για να απενεργοποιήσετε τον ανεμιστήρα, πιέστε **0|1** ή κλείστε το συρτάρι του απορροφητήρα.



Όταν το συρτάρι είναι κλειστό, αποθηκεύεται η τελευταία ρύθμιση ταχύτητας ανεμιστήρα. Όταν τραβήξετε το συρτάρι προς τα έξω ξανά, ο απορροφητήρας θα λειτουργήσει στην τελευταία επιλεγμένη ταχύτητα ανεμιστήρα.


Φωτισμός



Ο φωτισμός του απορροφητήρα λειτουργεί ανεξάρτητα από τις άλλες λειτουργίες του απορροφητήρα.

Ενεργοποίηση και απενεργοποίηση του φωτισμού

Για να φωτίσετε την επιφάνεια

μαγειρέματος, πιέστε το κουμπί φωτισμού . Το κλείσιμο του συρταριού δεν επηρεάζει τον φωτισμό του απορροφητήρα.

6. ΦΡΟΝΤΙΔΑ ΚΑΙ ΚΑΘΑΡΙΣΜΑ

6.1 Σημειώσεις για τον καθαρισμό

Προϊόντα Καθαρισμού

Μη χρησιμοποιείτε λειαντικά απορρυπαντικά και βούρτσες.

Καθαρίστε την επιφάνεια της συσκευής με ένα μαλακό πανί, ζεστό νερό και ένα ήπιο απορρυπαντικό.

Μετά το μαγείρεμα, μερικά μέρη της συσκευής μπορεί να είναι ζεστά. Για την αποφυγή σχηματισμού λεκέδων, η συσκευή πρέπει να έχει κρυώσει και να σκουπίζεται με ένα καθαρό πανί ή χαρτί κουζίνας.

Καθαρίστε τους λεκέδες με ένα ήπιο απορρυπαντικό.

Διατηρείτε τον απορροφητήρα καθαρό

Καθαρίζετε προσεκτικά από το λίπος το εσωτερικό και τα φίλτρα λίπους. Η συσσώρευση λίπους ή άλλων υπολειμμάτων μπορεί να προκαλέσει πυρκαγιά.

Φίλτρο άνθρακα

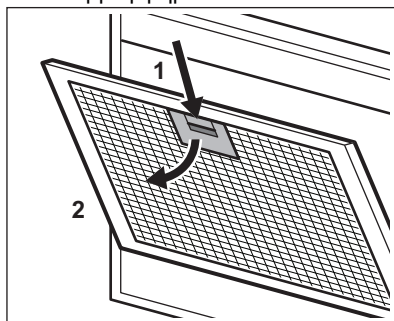
Ο χρόνος κορεσμού του φίλτρου άνθρακα διαφέρει ανάλογα με τον τύπο μαγειρέματος και τη συχνότητα καθαρισμού του φίλτρου λίπους. Ανατρέξτε στο φυλλάδιο που περιλαμβάνεται στο αξεσουάρ.

6.2 Καθαρισμός του φίλτρου λίπους

Τα φίλτρα είναι τοποθετημένα με τη χρήση κλιπ και πείρων στην αντίθετη πλευρά.

Για να καθαρίσετε το φίλτρο:

1. Πιέστε τη λαβή του κλιπ στερέωσης στο πλαίσιο του φίλτρου κάτω από τον απορροφητήρα.



2. Γείρετε ελαφρώς το μπροστινό μέρος του φίλτρου προς τα κάτω και κατόπι τραβήξτε.

Επαναλάβετε τα δύο πρώτα βήματα για όλα τα φίλτρα.

3. Καθαρίστε τα φίλτρα λίπους στο χέρι χρησιμοποιώντας ένα σφουγγάρι με μη διαβρωτικά απορρυπαντικά, ή πλύνετε τα σε πλυντήριο πιάτων. Συνιστούμε το καθαρίσμα των φίλτρων λίπους στο χέρι.



Το πλυντήριο πιάτων πρέπει να ρυθμιστεί σε χαμηλή θερμοκρασία και σε σύντομο κύκλο. Το φίλτρο λίπους μπορεί να αποχρωματιστεί, αυτό δεν επηρεάζει την απόδοση της συσκευής.

4. Για να τοποθετήσετε ξανά τα φίλτρα, ακολουθήστε τα δύο πρώτα βήματα με την αντίστροφη σειρά.

Επαναλάβετε τα βήματα για όλα τα φίλτρα όπου είναι απαραίτητο.

6.3 Αντικατάσταση φίλτρου ενεργού άνθρακα - προαιρετικό



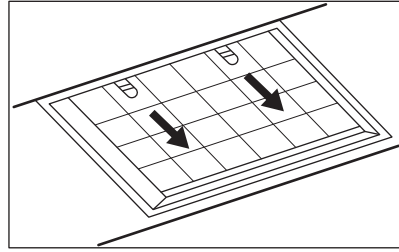
Ανάλογα με τον τύπο, το φίλτρο μπορεί να αναγεννηθεί ή όχι. Ανατρέξτε στο φυλλάδιο που παρέχεται με το φίλτρο.

Για να αντικαταστήσετε το φίλτρο:

1. Αφαιρέστε τα φίλτρα λίπους από τη συσκευή.

Ανατρέξτε στην ενότητα «Καθαρισμός του φίλτρου λίπους» σε αυτό το κεφάλαιο.

2. Τραβήξτε τις γλωτίδες προς το κάτω μέρος του φίλτρου.



3. Γείρετε ελαφρώς το μπροστινό μέρος του φίλτρου προς τα κάτω και κατόπι τραβήξτε.

4. Για να εγκαταστήσετε ένα φίλτρο, εκτελέστε τα ίδια βήματα με την αντίστροφη σειρά.

6.4 Αντικατάσταση του λαμπτήρα

Αυτή η συσκευή παρέχεται με λαμπτήρα LED και ξεχωριστό χειριστήριο (τροφοδοτικό LED). Τα εξαρτήματα αυτά μπορούν να αντικατασταθούν μόνο από τεχνικό. Σε περίπτωση οποιασδήποτε βλάβης, ανατρέξτε στην ενότητα «Σέρβις» στο κεφάλαιο «Οδηγίες για την ασφάλεια».

7. ΑΝΤΙΜΕΤΩΠΙΣΗ ΠΡΟΒΛΗΜΑΤΩΝ



ΠΡΟΕΙΔΟΠΟΙΗΣΗ!


Ανατρέξτε στα κεφάλαια σχετικά με την Ασφάλεια.


7.1 Τι να κάνετε αν...

Πρόβλημα	Πιθανή αιτία	Αντιμετώπιση
Δεν μπορείτε να ενεργοποιήσετε τη συσκευή.	Η συσκευή δεν είναι συνδεδεμένη σε παροχή ρεύματος ή δεν είναι σωστά συνδεδεμένη.	Ελέγξτε εάν η συσκευή είναι σωστά συνδεδεμένη στην ηλεκτρική παροχή.
Δεν μπορείτε να ενεργοποιήσετε τη συσκευή.	Έλλειψη ηλεκτρικής τροφοδοσίας.	Ελέγξτε την ασφάλεια ή τον κύριο διακόπτη. Αν η ασφάλεια ή ο διακόπτης συνεχίζουν να διακόπτουν το κύκλωμα, επικοινωνήστε με έναν επαγγελματία ηλεκτρολόγο.

Πρόβλημα	Πιθανή αιτία	Αντιμετώπιση
Δεν μπορείτε να ενεργοποιήσετε τη συσκευή.	Οι πόρτες του ντουλαπιού δεν είναι ευθυγραμμισμένες με το πλαίσιο του ντουλαπιού.	Ευθυγραμμίστε τις πόρτες του ντουλαπιού.
Ο λαμπτήρας δεν λειτουργεί.	Ο λαμπτήρας είναι ελαττωματικός.	Επικοινωνήστε με ένα Εξουσιοδοτημένο Κέντρο Σέρβις.
Η συσκευή δεν απορροφά αρκετό ατμό.	Η ταχύτητα του κινητήρα δεν επαρκεί για την ποσότητα ατμού.	Αυξήστε την ταχύτητα του κινητήρα.

8. ΠΕΡΙΒΑΛΛΟΝΤΙΚΑ ΘΕΜΑΤΑ

Ανακυκλώστε τα υλικά με το σύμβολο . Τοποθετήστε τα υλικά της συσκευασίας στους κατάλληλους κάδους ανακύκλωσης. Συμβάλετε στην προστασία του περιβάλλοντος και της ανθρώπινης υγείας μέσω της ανακύκλωσης αποβλήτων ηλεκτρικών και ηλεκτρονικών συσκευών. Μην

απορρίπτετε συσκευές που φέρουν σήμανση με το σύμβολο  μαζί με τα οικιακά απορρίματα. Επιστρέψτε το προϊόν στην τοπική εγκατάσταση ανακύκλωσης ή επικοινωνήστε με την αρμόδια δημοτική υπηρεσία.

Welcome to Electrolux! Thank you for choosing our appliance.



Get usage advice, brochures, troubleshooting, service and repair information:
www.electrolux.com/support

Subject to change without notice.

CONTENTS

1. SAFETY INFORMATION.....	54
2. SAFETY INSTRUCTIONS.....	57
3. INSTALLATION.....	58
4. PRODUCT DESCRIPTION.....	58
5. DAILY USE.....	58
6. CARE AND CLEANING.....	59
7. TROUBLESHOOTING.....	60
8. ENVIRONMENTAL CONCERNS.....	61

1. ⚠ SAFETY INFORMATION

Before the installation and use of the appliance read the supplied instructions carefully. The manufacturer is not responsible for any injuries or damage that result from incorrect installation or usage. Always keep the instructions in a safe and accessible location for future reference.

1.1 Children and vulnerable people safety

- This appliance can be used by children aged from 8 years and above and persons with reduced physical, sensory or mental capabilities or lack of experience and knowledge if they have been given supervision or instruction concerning the use of the appliance in a safe way and understand the hazards involved. Children of less than 8 years of age and persons with very extensive and complex disabilities shall be kept away from the appliance unless continuously supervised.
- Children should be supervised to ensure that they do not play with the appliance.
- Keep all packaging away from children and dispose of it appropriately.

- Keep children and pets away from the appliance when it operates.
- Children shall not carry out cleaning and user maintenance of the appliance without supervision.

1.2 General Safety

- This appliance is intended for domestic use above hobs, cookers and similar cooking devices.
- This appliance is designed for single household domestic use in an indoor environment.
- This appliance may be used in offices, hotel guest rooms, bed & breakfast guest rooms, farm guest houses and other similar accommodation where such use does not exceed (average) domestic usage levels.
- Before carrying out any maintenance, disconnect the appliance from the power supply.
- **CAUTION:** Accessible parts may become hot during use with cooking appliances.
- Use only the fixing screws supplied with the appliance if not supplied, use the screws recommended in the installation instructions. Install the appliance in a safe and suitable place that meets installation requirements.
- **WARNING:** Failure to install the screws or fixing device in accordance with these instructions may result in electrical hazards.
- Do not use adhesives to fix the appliance.
- The minimum distance between the hob surface on which the pans stand and the lower part of the appliance shall be at least 65 cm, unless otherwise specified in the installation instructions for the appliance or hob.
- The discharge of air must comply with local authorities regulations.
- Ensure good air ventilation in the room where the appliance is installed to avoid the backflow of gases into the room from appliances burning gas or other fuels, including open fires.

- Make sure that the ventilation openings are not blocked and the air collected by the appliance is not conveyed into a duct used to exhaust smoke and steam from other appliances (central heating systems, thermosiphons, water-heaters, etc.).
- When the appliance operates with other appliances the maximum vacuum generated in the room should not exceed 0.04 mbar.
- If the supply cord is damaged, it must be replaced by the manufacturer, its Authorised Service Centre or similarly qualified persons to avoid an electrical hazard.
- If the cord set is damaged, it must be replaced by a special cord set available from the manufacturer or its Authorised Service Centre.
- If the appliance is connected directly to the power supply, the electrical installation must be equipped with an isolating device that allows to disconnect the appliance from the mains at all poles. Complete disconnection must comply with conditions specified in the overvoltage category III. The means for disconnection must be incorporated in the fixed wiring in accordance with the wiring rules.
- Do not flambé under the appliance.
- Do not use to exhaust hazardous or explosive materials and vapours.
- Clean the appliance regularly with a soft cloth to prevent the deterioration of the surface material.
- Do not use a steam cleaner, water spray, harsh abrasive cleaners or sharp metal scrapers to clean the surface of the appliance. Use only neutral detergents.
- Clean grease filters regularly (at least every 2 months) and remove grease deposits from the appliance to prevent the risk of fire.
- Use a cloth to clean the interior of the appliance.

2. SAFETY INSTRUCTIONS

2.1 Installation

 **WARNING!**


Risk of injury, electric shock, fire, burns or damage to the appliance.

- Only a qualified person must install this appliance.
- Do not install or use a damaged appliance.
- Follow the installation instructions supplied with the appliance.
- Always take care when moving the appliance as it is heavy. Always use safety gloves and enclosed footwear.
- Before installing the appliance remove all the packaging, the labelling and the protective film.
- Do not install the exhaust air into a wall cavity, unless the cavity is designed for that purpose.

2.2 Electrical connection

 **WARNING!**

Risk of fire and electric shock.

- All electrical connections should be made by a qualified electrician.
- Make sure that the parameters on the rating plate are compatible with the electrical ratings of the mains power supply.
- If the symbol () is not printed on the rating plate, the appliance must be earthed.
- Always use a correctly installed shockproof socket.
- Do not let the electricity mains cable tangle.
- Do not use multi-plug adapters and extension cables.
- If the mains socket is loose, do not connect the mains plug.
- Do not pull the mains cable to disconnect the appliance. Always pull the mains plug.
- The shock protection of live and insulated parts must be fastened in such a way that it cannot be removed without tools.

- Make sure the appliance is installed correctly. Loose and incorrect electricity mains cable can make the terminal become too hot.
- Connect the appliance at the end of the installation. Make sure that there is access to the mains after the installation.

2.3 Use

 **WARNING!**

Risk of injury, burns and electric shock.

- This appliance is for cooking purpose only. Do not use the appliance for any other purpose.
- Do not change the specification of this appliance.
- Do not operate the appliance with wet hands or when it comes in contact with water.
- Use only the accessories supplied with the appliance.
- Keep flames or heated objects away from fats and oils during cooking and frying.
- Do not use uncovered electric grills.
- Do not use the appliance as a storage surface.
- Do not pour liquids over the appliance.
- Do not use magnifying glasses, binoculars or similar optical devices to look directly at the lighting of the appliance.
- If the appliance works with other devices, the maximum developed pressure must not exceed 4 Pa (4x10⁻⁵ bar).

2.4 Service

- To repair the appliance contact the Authorised Service Centre. Use original spare parts only.
- Concerning the lamp(s) inside this product and spare part lamps sold separately: These lamps are intended to withstand extreme physical conditions in household appliances, such as temperature, vibration, humidity, or are intended to signal information about the operational status of the appliance. They are not intended to be used in other applications

and are not suitable for household room illumination.

2.5 Disposal

WARNING!

Risk of injury or suffocation.

- Contact your municipal authority for information on how to dispose of the appliance.
- Disconnect the appliance from the mains supply.
- Cut off the mains electrical cable close to the appliance and dispose of it.

3. INSTALLATION

WARNING!

Refer to Safety chapters.

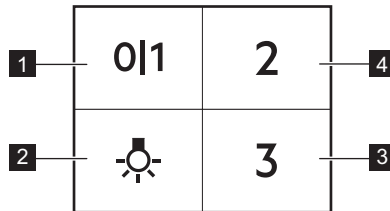
3.1 Installation instructions



For complete information about the installation of the appliance refer to a separate installation booklet.

4. PRODUCT DESCRIPTION

4.1 Control panel overview



Function	Description
1 First Speed / Off	The fan switches to first speed level. Second press turns off the appliance.
2 Lamp	Turns the lights on and off.
3 Third Speed	The fan switches to third speed level.
4 Second Speed	The fan switches to second speed level.

5. DAILY USE

5.1 Using the hood

Check the recommended speed according to the table below.

0 1	While heating up food, cooking with covered pots.
2	While cooking with covered pots on multiple cooking zones or burners, gentle frying.

3

While boiling and frying big quantities of food without a lid, cooking on multiple cooking zones or burners.

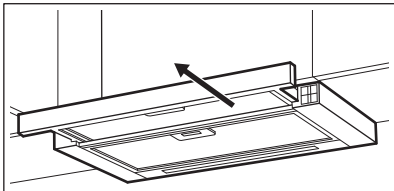


It is recommended to leave the hood operating for approximately 15 minutes before and after cooking.

Activating the appliance

To operate the hood:

1. Pull out the drawer of the hood more than 5 cm.



The control panel is exposed.

2. To activate the function press the **0|1** button.

3. If needed, change the speed by pressing the desired button.

Deactivating the appliance

To turn off the fan press **0|1** or close the hood drawer.




When the drawer is closed, the last fan speed setting will be saved. When the drawer is pulled out again, the hood will operate at the last selected fan speed.

Lighting



The hood lighting works independently to other hood functions.

Activating and deactivating the lighting

To illuminate the cooking surface press the light button . Closing the drawer has no effect on the hood light.

6. CARE AND CLEANING

6.1 Notes on cleaning

Cleaning Agents

Do not use abrasive detergents and brushes.
Clean the surface of the appliance with a soft cloth with warm water and a mild detergent.

After cooking some parts of appliance can get hot. To avoid stains appliance must be cooled down and dried with clean cloth or paper towels.

Clean stains with a mild detergent.

Keep the hood clean

Clean the interior and grease filters carefully from fat. Fat accumulation or other residue may cause fire.

Charcoal filter

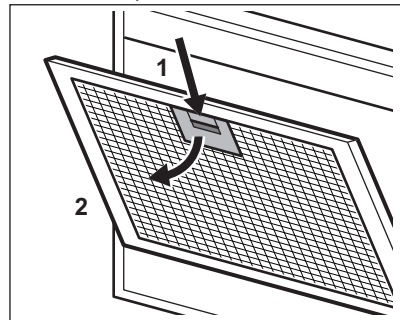
The time of saturation of the charcoal filter varies depending on the type of cooking and the regularity of cleaning the grease filter. Refer to leaflet included in the accessory.

6.2 Cleaning the grease filter

Filters are mounted with the use of clips and pins on the opposite side.

To clean the filter:

1. Press the handle of the mounting clip on the filter panel underneath the hood.



2. Slightly tilt the front of the filter downwards, then pull.

Repeat the first two steps for all filters.

3. Clean the grease filters by hand using a sponge with non-abrasive detergents, or clean them in a dishwasher. We recommend cleaning the grease filters by hand.



The dishwasher must be set to a low temperature and a short cycle. The grease filter may discolour, it has no influence on the performance of the appliance.

4. To mount the filters back follow the first two steps in reverse order. Repeat the steps for all filters if applicable.

6.3 Replacing the charcoal filter - optional



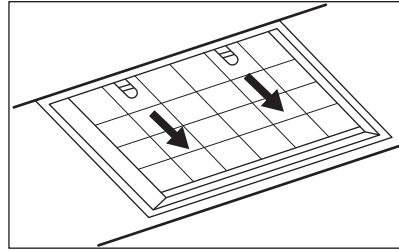
Depending on type, filter can be or cannot be regenerated. Refer to the leaflet provided with the filter.

To replace the filter:

1. Remove the grease filters from the appliance.

Refer to "Cleaning the grease filter" in this chapter.

2. Pull the tabs towards the bottom part of the filter.



3. Slightly tilt the front of the filter downwards, then pull.
4. To install a filter, perform the same steps in reverse order.

6.4 Replacing the lamp

This appliance is supplied with a LED lamp and separate control gear (LED driver). These parts can be replaced by a technician only. In case of any malfunction refer to "Service" in the "Safety Instructions" chapter.

7. TROUBLESHOOTING



WARNING!


Refer to Safety chapters.


7.1 What to do if...

Problem	Possible cause	Remedy
You cannot activate the appliance.	The appliance is not connected to a power supply or it is connected incorrectly.	Check if the appliance is correctly connected to the electrical supply.
You cannot activate the appliance.	Lack of electrical power supply.	Check the fuse or the main switch. If the fuse or the switch continue to break the circuit, contact a qualified electrician.
You cannot activate the appliance.	Cabinet doors are not aligned with the cabinet frame.	Align the cabinet doors.

Problem	Possible cause	Remedy
The lamp does not operate.	The lamp is defective.	Contact an Authorised Service Centre.
The appliance does not absorb enough vapours.	The motor speed is not adequate to the appearing vapours.	Increase the speed of the motor.

8. ENVIRONMENTAL CONCERNS

Recycle materials with the symbol . Put the packaging in relevant containers to recycle it. Help protect the environment and human health by recycling waste of electrical and electronic appliances. Do not dispose of

appliances marked with the symbol  with the household waste. Return the product to your local recycling facility or contact your municipal office.

Le damos la bienvenida a Electrolux. Gracias por elegir nuestro aparato.



Obtener consejos, folletos, soluciones a problemas e información de asistencia y reparación:
www.electrolux.com/support

Salvo modificaciones.

CONTENIDO

1. INFORMACIÓN SOBRE SEGURIDAD.....	62
2. INSTRUCCIONES DE SEGURIDAD.....	65
3. INSTALACIÓN.....	66
4. DESCRIPCIÓN DEL PRODUCTO.....	66
5. USO DIARIO.....	67
6. LIMPIEZA Y MANTENIMIENTO.....	68
7. SOLUCIÓN DE PROBLEMAS.....	69
8. ASPECTOS MEDIOAMBIENTALES.....	69

1. ⚠ INFORMACIÓN SOBRE SEGURIDAD

Antes de instalar y utilizar el aparato, lea atentamente las instrucciones facilitadas. El fabricante no se hace responsable de lesiones o daños producidos como resultado de una instalación o un uso incorrectos. Conserve siempre estas instrucciones en lugar seguro y accesible para futuras consultas.

1.1 Seguridad de niños y personas vulnerables

- Este aparato puede ser utilizado por niños de 8 años en adelante y personas cuyas capacidades físicas, sensoriales o mentales estén disminuidas o que carezcan de la experiencia y conocimientos suficientes para manejarlo, siempre que cuenten con las instrucciones o la supervisión sobre el uso del electrodoméstico de forma segura y comprendan los riesgos. Es necesario mantener alejados del aparato a los niños de menos de 8 años, así como a las personas con minusvalías importantes y complejas, salvo que estén bajo supervisión continua.

- Es necesario vigilar a los niños para que no jueguen con el aparato.
- Mantenga todo el material de embalaje fuera del alcance de los niños y deséchelo de forma adecuada.
- Mantenga a los niños y mascotas alejados del aparato cuando esté funcionando.
- La limpieza y mantenimiento de usuario del producto no podrán ser realizados por niños sin supervisión.

1.2 Instrucciones generales de seguridad

- Este aparato está destinado para uso doméstico sobre encimeras, cocinas y aparatos de cocina similares.
- Este aparato está diseñado para uso doméstico en interiores.
- Este aparato se puede utilizar en oficinas, habitaciones de hotel, habitaciones de Bed&Breakfast, casas de campo y otros alojamientos similares donde dicho uso no exceda (en promedio) los niveles de uso doméstico.
- Antes de realizar tareas de mantenimiento, desenchufe el aparato de la red eléctrica.
- **PRECAUCIÓN:** Las partes accesibles pueden calentarse durante el uso con aparatos de cocción.
- Utilice únicamente los tornillos de fijación suministrados con el aparato si no los hay, utilice los tornillos recomendados en las instrucciones de instalación. Instale el aparato en un lugar seguro y adecuado que cumpla los requisitos de instalación.
- **ADVERTENCIA:** Si no se instalan los tornillos o el dispositivo de fijación de acuerdo con estas instrucciones, se puede producir un riesgo eléctrico
- No utilice adhesivos para fijar el aparato.
- La distancia mínima entre la superficie de la encimera sobre la que se apoyan los utensilios y la parte inferior del aparato deberá ser de al menos 65 cm, salvo que se especifique otra cosa en las instrucciones de instalación del aparato o la placa.

- La descarga de aire debe cumplir con las regulaciones de las autoridades locales.
- Asegúrese de que la sala donde se instala el aparato esté bien ventilada para evitar el reflujo de gases al recinto procedentes de aparatos que utilicen otros combustibles, como llamas abiertas.
- Asegúrese de que las aberturas de ventilación no estén obstruidas y de que el aire recogido por el aparato no se transporte a un conducto utilizado para extraer el humo y el vapor de otros aparatos (sistemas de calefacción central, termosifones, calentadores de agua, etc.).
- Cuando el aparato funciona con otros aparatos, el vacío máximo generado en la sala no debe superar los 0,04 mbar.
- Si el cable de alimentación presenta algún daño, el fabricante, su servicio técnico autorizado o un profesional tendrán que cambiarlo para evitar riesgos.
- Si el juego de cables presenta algún daño, debe sustituirse por un juego de cables especial disponible en el fabricante o en su centro de servicio autorizado.
- Si el dispositivo está conectado directamente al suministro eléctrico, la instalación eléctrica debe estar equipada con un dispositivo de aislamiento que permita desconectar el dispositivo de la red eléctrica en todos los polos. La desconexión completa debe ser según las condiciones especificadas en la categoría III de sobretensión. Los medios de desconexión se deben incorporar en el cableado fijo de conformidad con las normas de cableado.
- No flambee debajo del aparato.
- No debe utilizarse para extraer materiales y vapores peligrosos o explosivos.
- Limpie periódicamente el aparato con un paño suave para evitar el deterioro del material de la superficie.
- No utilice un limpiador a vapor, agua pulverizada, limpiadores abrasivos fuertes o raspadores de metal

afilados para limpiar la superficie del aparato. Utilice solo detergentes neutros.

- Limpie los filtros de grasa regularmente (al menos cada 2 meses) y elimine los depósitos de grasa del aparato para evitar el riesgo de incendio.
- Utilice un paño para limpiar el interior del aparato.

2. INSTRUCCIONES DE SEGURIDAD

2.1 Instalación

ADVERTENCIA!


Podrían producirse lesiones, descargas eléctricas, incendios, quemaduras o daños en el aparato.

- Solo un técnico cualificado puede instalar el aparato.
- No instale ni utilice un aparato dañado.
- Siga las instrucciones de instalación suministradas con el aparato.
- Tenga cuidado al mover el aparato, porque es pesado. Utilice siempre guantes de protección y calzado cerrado.
- Antes de instalar el aparato, retire todo el material de embalaje, el etiquetado y la película protectora.
- No instale la salida de aire en un hueco en la pared, a menos que el hueco esté diseñado para tal fin.

2.2 Conexión eléctrica

ADVERTENCIA!

Riesgo de incendios y descargas eléctricas.

- Todas las conexiones eléctricas deben realizarlas electricistas cualificados.
- Asegúrese de que los parámetros de la placa de características son compatibles con los valores eléctricos del suministro eléctrico.
- Si el símbolo  no está impreso en la placa de especificaciones, el aparato debe estar conectado a tierra.
- Utilice siempre una toma con aislamiento de conexión a tierra correctamente instalada.

- Coloque los cables eléctricos de forma que no se puedan enredar.
- No utilice adaptadores de enchufes múltiples ni cables prolongadores.
- Si la toma de corriente está floja, no conecte el enchufe.
- No desconecte el aparato tirando del cable de conexión a la red. Tire siempre del enchufe.
- Los mecanismos de protección contra descargas eléctricas de componentes con corriente y aislados deben fijarse de forma que no puedan aflojarse sin utilizar herramientas.
- Asegúrese de que el aparato está instalado correctamente. Un cable de red flojo o inadecuado puede provocar que el terminal se caliente.
- Conecte el aparato al final de la instalación. Asegúrese de que haya acceso al enchufe después de la instalación.

2.3 Uso

ADVERTENCIA!

Riesgo de lesiones, quemaduras y descargas eléctricas.

- Este aparato está diseñado exclusivamente para cocinar. No utilice el aparato para otros fines.
- No cambie las especificaciones de este aparato.
- No utilice el aparato con las manos mojadas ni con agua en contacto.
- Utilice únicamente los accesorios suministrados con el aparato.
- Mantenga las llamas u objetos calientes alejados de grasas y aceites durante la cocción y fritura.

- No utilice grills eléctricos descubiertos.
- No utilice el aparato como superficie de almacenamiento.
- No vierta líquidos sobre el aparato.
- No utilice lupas, binoculares o dispositivos ópticos similares para observar directamente la iluminación del aparato.
- Si el aparato funciona con otros dispositivos, la presión máxima desarrollada no debe superar los 4 Pa (4x10⁻⁵ bares).

2.4 Asistencia

- Para reparar el aparato, póngase en contacto con el centro de servicio autorizado. Utilice solamente piezas de recambio originales.
- En cuanto a la(s) bombilla(s) de este producto y las de repuesto vendidas por separado: Estas bombillas están destinadas a soportar condiciones físicas

extremas en los aparatos domésticos, como la temperatura, la vibración, la humedad, o están destinadas a señalar información sobre el estado de funcionamiento del aparato. No están destinadas a utilizarse en otras aplicaciones y no son adecuadas para la iluminación de estancias domésticas.

2.5 Eliminación

ADVERTENCIA!

Existe riesgo de lesiones o asfixia.

- Contacte con las autoridades locales para saber cómo desechar correctamente el aparato.
- Desconecte el aparato de la red eléctrica.
- Corte el cable eléctrico cerca del aparato y deséchelo.

3. INSTALACIÓN

ADVERTENCIA!

Consulte los capítulos sobre seguridad.

3.1 Instrucciones de instalación



Para obtener información completa sobre la instalación del aparato, consulte un folleto de instalación separado.

4. DESCRIPCIÓN DEL PRODUCTO

4.1 Vista general del panel de control



Función	Descripción
1	Primera velocidad/Apagada El ventilador cambia al primer nivel de velocidad. Una segunda pulsación apaga el aparato.

Función	Descripción
2 Bombilla	Enciende y apaga las luces.
3 Tercera velocidad	El ventilador cambia al tercer nivel de velocidad.
4 Segunda velocidad	El ventilador cambia al segundo nivel de velocidad.

5. USO DIARIO

5.1 Uso de la campana

Compruebe la velocidad recomendada según la tabla siguiente.

0|1 Mientras calienta la comida, cocinando con ollas tapadas.

2 Mientras cocina con ollas tapadas en múltiples zonas de cocción o quemadores, friendo a temperatura moderada.

3 Al hervir y freír grandes cantidades de alimentos sin tapa, cocinando en múltiples zonas de cocción o quemadores.

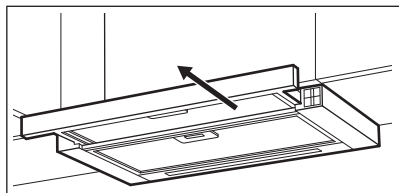


Se recomienda dejar la campana en funcionamiento unos 15 minutos antes y después de cocinar.

Activación del aparato

Para utilizar la campana:

1. Tire del cajón de la campana más de 5 cm.



El panel de control queda a la vista.

2. Para activar la función pulse el botón **0|1**.
3. Si es necesario, cambie la velocidad pulsando el botón deseado.

Desactivación del aparato

Para apagar el ventilador, pulse **0|1** o cierre el cajón de la campana.



Cuando el cajón esté cerrado, se guardará el último ajuste de velocidad del ventilador. Al volver a sacar de nuevo el cajón, la campana funcionará a la última velocidad del ventilador seleccionada.

Iluminación



La luz de la campana funciona de forma independiente de otras funciones.

Encender y apagar la iluminación

Para iluminar la superficie de cocción, pulse el botón de la . Cerrar el cajón no afecta a la luz de la campana.

6. LIMPIEZA Y MANTENIMIENTO

6.1 Notas sobre la limpieza

Agentes limpiadores

No use detergentes y cepillos abrasivos.

Limpie la superficie del aparato con un paño suave humedecido en agua templada y detergente suave.

Después de cocinar, algunas piezas del aparato pueden calentarse. Para evitar manchas, los aparatos deben enfriarse y secarse con un paño limpio o toallas de papel.

Limpie las manchas con un detergente suave.

Mantenga la campana limpia

Limpie cuidadosamente la grasa del interior y los filtros de grasa. La acumulación de grasa u otros residuos puede provocar un incendio.

Filtro de carbón

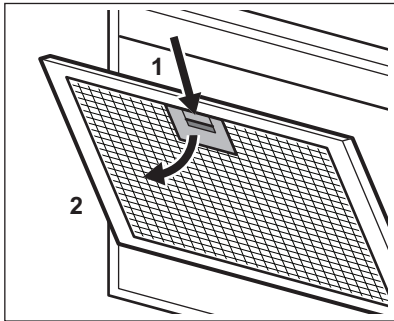
El tiempo de saturación del filtro de carbón varía en función del tipo de cocción y de la regularidad de la limpieza del filtro de grasa. Consulte el folleto incluido en el accesorio.

6.2 Limpieza del filtro de grasa

Los filtros se montan con el uso de clips y pasadores en el lado opuesto.

Para limpiar el filtro:

1. Presione la manija del clip de montaje en el panel del filtro debajo de la campana.



2. Inclíne ligeramente la parte delantera del filtro hacia abajo y tire de él.

Repita los dos primeros pasos para todos los filtros.

3. Limpie los filtros de grasa a mano con una esponja usando un detergente no

abrasivo o póngalos en un lavavajillas. Recomendamos limpiar los filtros de grasa a mano.



El lavavajillas debe ajustarse a una temperatura baja y a un ciclo corto. El filtro de grasa puede decolorarse pero eso no influye en el rendimiento del aparato.

4. Para volver a montar los filtros, siga los dos primeros pasos en orden inverso. Repita los primeros pasos para todos los filtros si es necesario.

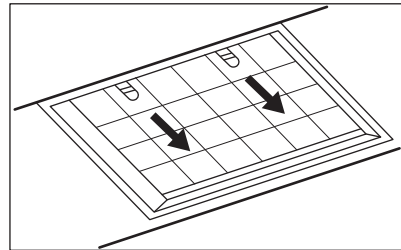
6.3 Sustitución del filtro de carbón - opcional



Según el tipo de filtro, puede regenerarse o no. Consulte el folleto suministrado con el filtro.

Para reemplazar el filtro:

1. Retire los filtros de grasa del aparato. Véase "Limpieza del filtro de grasa" en este capítulo.
2. Tire de las lengüetas hacia la parte inferior del filtro.




3. Inclíne ligeramente la parte delantera del filtro hacia abajo y tire.
4. Para instalar un filtro, realice los pasos en orden inverso.

6.4 Cambio de la bombilla

Este aparato se suministra con una lámpara LED y un accesorio de control separado (controlador LED). La sustitución de estas

piezas debe hacerla un técnico. En caso de avería, consulte el apartado "Asistencia" en el capítulo de "Instrucciones de seguridad".


7. SOLUCIÓN DE PROBLEMAS


 **ADVERTENCIA!**
 Consulte los capítulos sobre seguridad.

7.1 Qué hacer si...

Problema	Posible causa	Solución
No se puede encender el aparato.	El aparato no está conectado a una fuente de alimentación o está mal conectado.	Compruebe si el aparato se ha conectado correctamente a la red eléctrica.
No se puede encender el aparato.	Falta de suministro eléctrico.	Compruebe el fusible o el interruptor principal. Si el fusible o el interruptor siguen interrumpiendo el circuito, póngase en contacto con un electricista cualificado.
No se puede encender el aparato.	Las puertas del armario no están alineadas con el marco.	Alinee las puertas de los armarios.
La bombilla no funciona.	La bombilla es defectuosa.	Póngase en contacto con el Servicio técnico oficial.
El aparato no absorbe suficientes vapores.	La velocidad del motor no es la adecuada para el vapor que se genera.	Aumente la velocidad del motor.

8. ASPECTOS MEDIOAMBIENTALES

Recicle los materiales con el símbolo . Coloque el embalaje en los contenedores correspondientes para reciclarlo. Ayude a proteger el medioambiente y la salud pública reciclando los residuos de aparatos eléctricos y electrónicos. No deseche los aparatos

marcados con el símbolo  con los residuos domésticos. Lleve el producto a su centro de reciclaje local o póngase en contacto con su oficina municipal.

Tere tulemast Electroluxi kasutajate hulka! Aitäh, et valisite meie seadme.



Nõuandeid, brošüüre, tõrkeotsingu, remondi- ja hooldusteavet leiate:
www.electrolux.com/support

Jäetakse õigus teha muutusi.

SISUKORD

1. OHUTUSTEAVE.....	70
2. OHUTUSJUHISED.....	73
3. PAIGALDAMINE.....	74
4. TOOTE KIRJELDUS.....	74
5. IGAPÄEVANE KASUTAMINE.....	74
6. PUHASTAMINE JA HOOLDUS	75
7. TÕRKEOTSING.....	76
8. KESKKONNAASPEKTID.....	77

1. ⚠ OHUTUSTEAVE

Enne seadme paigaldamist ja kasutamist lugege kaasasolev juhend tähelepanelikult läbi. Tootja ei vastuta kehavigastuste ega varalise kahju eest, mis on tingitud paigaldus- või kasutusnõuete eiramisest. Hoidke kasutusjuhendit kindlas ja kättesaadavas kohas, et saaksite seda vajadusel vaadata.

1.1 Laste ja haavatavate inimeste turvalisus

- Vähemalt 8-aastased ja vanemad lapsed ning piiratud füüsiliste, sensorsete või vaimsete võimete või väheste kogemuste ja teadmistega isikud tohivad seda seadet kasutada järelevalve all või kui neid on õpetatud seadet ohutul viisil kasutama ja mõistma kaasnevaid ohte. Lapsed vanuses kuni 8 aastat ning raske või väga keerulise puudega isikud tuleks hoida seadmest eemal, kui neil ei saa pidevalt silma peal hoida.
- Jälgige, et lapsed ei mängiks seadmega.
- Hoidke pakendimaterjal lastele kättesaamatus kohas ja kõrvaldage see nõuetekohaselt.
- Hoidke lapsed ja lemmikloomad töötavast seadmest eemal.

- Lapsed ei tohi ilma järelvalveta seadet puhastada ega hooldustoiminguid läbi viia.

1.2 Üldine ohutus

- See seade on mõeldud koduseks kasutamiseks pliidiplaatide, pliitide ja sarnaste toiduvalmistamisseadmete kohal.
- See seade on ettenähtud kasutamiseks kodumajapidamise siseruumides.
- Seda seadet võib kasutada kontorites, hotellide külalistetubades, hommikusöögiga külalistetubades, talumajapidamistes ja muudes sarnastes majutusruumides, kui selline kasutamine ei ületa (keskmist) kodumajapidamise kasutuskoormust.
- Enne mis tahes hooldustöid ühendage seade vooluvõrgust lahti.
- ETTEVAATUST: Ligipääsetavad osad võivad toiduvalmistamisseadmetega kasutamisel kuumeneda.
- Kasutage ainult seadmega kaasas olevaid kinnituskruvisid, kui neid pole, kasutage paigaldusjuhendis soovitatud kruvisid. Paigaldage seade ohutusse ja sobivasse kohta, mis vastab paigaldusnõuetele.
- HOIATUS: Kui kruvisid või kinnitusseadet juhistikohaselt ei paigaldata, võib see kaasa tuua elektriga seotud ohu.
- Ärge kasutage seadme kinnitamiseks liime.
- Minimaalne vahekaugus pliidi pinna (millele asetatakse nõud) ja seadme alumise külje vahel peab olema vähemalt 65 cm, kui seadme või pliidi paigaldusjuhendis ei ole öeldud teisiti.
- Ohu väljalaskmine peab vastama kohalike omavalitsuste eeskirjadele.
- Jälgige, et paigaldatavas ruumis oleks tagatud korralik ventilatsioon, mis takistaks sinna gaasi, muu kütuse või lahtise leegi põlemise tagajärjel tekkivate gaaside imbumist.
- Veenduge, et ventilatsiooniavad ei ole ummistunud ja seadmes kogunenud õhku ei juhita kanalisse, mida

kasutatakse muude seadmete (keskküttesüsteemid, termosifoonid, veesoojendid jne) suitsu ja auru ärajuhtimiseks.

- Kui seade töötab teiste seadmetega, ei tohiks ruumis tekkiv maksimaalne vaakum ületada 0,04 mbar.
- Kui toitejuhe on kahjustatud, laske see elektriohutuse tagamiseks välja vahetada tootja, selle volitatud hoolduskeskuse või vastavat kvalifikatsiooni omava isiku poolt.
- Kui juhtmekomplekt on kahjustatud, tuleb see asendada spetsiaalse juhtmekomplektiga, mis on saadaval tootjalt või tema volitatud hoolduskeskusest.
- Kui seade on ühendatud otse toiteallikaga, peab elektriseade olema varustatud eraldusseadmega, mis võimaldab seadme kõigil poolustel vooluvõrgust lahti ühendada. Tuleb tagada täielik lahtiühendamine vastavalt ülepinge III kategoorias sätestatud tingimustele. Katkestusvahendid peavad olema juhtmestikuga ühendatud vastavalt juhtmete paigaldamise eeskirjadele.
- Vältige seadme all flambeerimist.
- Ärge kasutage ohtlike või plahvatusohtlike materjalide ja aurude eemaldamiseks.
- Pinnamaterjali kahjustumise ärahoidmiseks puhastage seadet regulaarselt.
- Ärge kasutage seadme pinna puhastamiseks aurupuhastit, veepihustit, tugevatoimelisi abrasiivseid puhastusvahendeid ega teravaid metallkaabitsaid. Kasutage ainult neutraalseid pesuaineid.
- Süttimisohu vältimiseks puhastage rasvafiltreid regulaarselt (vähemalt iga 2 kuu järel) ja eemaldage seadmelt rasvasetted.
- Puhastage seadme sisemust lapiga.

2. OHUTUSJUHISED

2.1 Paigaldamine

HOIATUS!


Vigastuse, elektrilöögi, tulekahju, põletuste või seadme kahjustamise oht!

- Seadet tohib paigaldada ainult kvalifitseeritud tehnik.
- Kahjustatud seadet ei tohi paigaldada ega kasutada.
- Järgige seadmega kaasasolevaid paigaldusjuhiseid.
- Kuna seade on raske, olge selle liigutamisel ettevaatlik. Kasutage töökindaid ja kinnisi jalanõusid.
- Enne seadme paigaldamist eemaldage kogu pakend, märgistus ja kaitsekile.
- Ärge suunake väljatõmbeõhku seinasüvendisse, välja arvatud juhul, kui süvend on selleks ette nähtud.

2.2 Elektriühendus

HOIATUS!

Tulekahju- ja elektrilöögioht.

- Kõik elektriühendused peab teostama kvalifitseeritud elektrik.
- Kontrollige, kas andmeplaadil olevad elektrinõuded vastavad teie kohaliku vooluvõrgu näitajatele.
- Kui sümbol () ei ole trükitud andmesildile, peab seade olema maandatud.
- Kasutage alati nõuetekohaselt paigaldatud elektriõhutat pistikupesas.
- Vältige elektrijuhtmete sassiminekut.
- Ärge kasutage mitmikpistikuid ega pikenduskaableid.
- Kui seinakontakt loigeb, ärge pange sinna toitepistikut.
- Seadet vooluvõrgust eemaldades ärge tõmmake toitekaablist. Võtke alati kinni pistikust.
- Isoleeritud ja isoleerimata osad peavad olema kinnitatud nii, et neid ei saaks ilma tööriistadeta eemaldada.
- Veenduge, et seade on õigesti paigaldatud. Lahtiste või valede

toitekaablite võib kontakt liigselt kuumeneda.

- Ühendage seade paigaldamise lõpus. Veenduge, et pärast paigaldamist on juurdepääs vooluvõrgule.

2.3 Kasutamine

HOIATUS!

Vigastuse, põletuse või elektrilöögioht!

- See seade on ette nähtud ainult toidu valmistamiseks. Ärge kasutage seadet mistahes muul eesmärgil.
- Ärge muutke seadme tehnilisi omadusi.
- Ärge kasutage seadet märgade kätega ega veega kokku puutudes.
- Kasutage ainult seadmega kaasnenud tarvikuid.
- Toiduvalmistamisel jälgige, et leegid ega kuumad osad ei puutuks kokku rasva või õliga.
- Ärge kasutage katmata elektrilisi reste.
- Ärge kasutage seadet hoiupinnana.
- Ärge valage vedelikku seadme peale.
- Ärge kasutage suurendusklaase, binoklit ega sarnaseid optilisi seadmeid, et vaadata otse seadme valgustisse.
- Kui seade töötab koos teiste seadmetega, ei tohi maksimaalne tekitatud rõhk ületada 4 Pa (4x10⁻⁵ baari).

2.4 Teenused

- Seadme parandamiseks võtke ühendust volitatud teeninduskeskusega. Kasutage ainult originaalvaruosi.
- Teave selles seadmes olevate lampide ja eraldi müüdavate varulampide kohta: Need lambid taluvad ka koduste majapidamiseseadmete äärmuslikumaid tingimusi, näiteks temperatuuri, vibratsiooni, niiskust või on mõeldud edastama infot seadme tööoleku kohta. Need pole mõeldud kasutamiseks muudes rakendustes ega sobi ruumide valgustamiseks.

2.5 Kõrvaldamine

⚠ HOIATUS!

Vigastus- või lämbumisoht.

- Seadme nõuetekohase kõrvaldamise kohta saate täpsemaid juhiseid kohalikust omavalitsusest.

- Lahutage seade vooluvõrgust.
- Lõigake elektrijuhe seadme lähedalt läbi ja visake ära.

3. PAIGALDAMINE

⚠ HOIATUS!

Vt ohutust käsitlevaid peatükke.

3.1 Paigaldusjuhised



Täieliku teabe saamiseks seadme paigaldamise kohta vaadake eraldi paigaldusjuhendit.

4. TOOTE KIRJELDUS

4.1 Juhtpaneeli ülevaade



Funktsioon	Kirjeldus
1 Esimene kiirus / Väljas	Ventilaator lülitub esimesele kiirusastmele. Teine vajutus lülitab seadme välja.
2 Lamp	Lülitab valgustuse sisse ja välja.
3 Kolmas kiirus	Ventilaator lülitub kolmandale kiirusastmele.
4 Teine kiirus	Ventilaator lülitub teisele kiirusastmele.

5. IGAPÄEVANE KASUTAMINE

5.1 Õhupuhasti kasutamine

Kontrollige soovitatavat kiirust vastavalt alltoodud tabelile.

0|1 Toidu kuumutamisel kaanetatud potiga.

2 Toidu valmistamisel kaanetatud pottidega mittel keedualal või põletil, õrn praadimine.

3

Keetmine ja suuremate koguste praadimine ilma kaaneta, toiduvalmistamine mitmel keedualal või põletil.

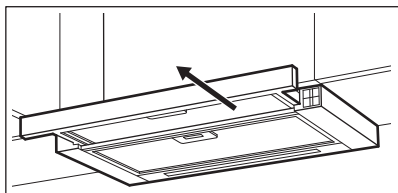


Enne ja pärast toiduvalmistamist on soovitatav jätta õhupuhasti tööle umbes 15 minutiks.

Seadme sisselülitamine

Õhupuhasti kasutamiseks:

1. Tõmmake õhupuhasti sahtel välja rohkem kui 5 cm.



Nähtavale tuleb juhtpaneel.

2. Funktsiooni aktiveerimiseks vajutage **0|1** nuppu.

3. Vajaduse korral muutke kiirust, vajutades sobivat nuppu.

Seadme väljalülitamine

Ventilaatori väljalülitamiseks vajutage nuppu **0|1** või sulgege õhupuhasti sahtel.




Kui sahtel on suletud, salvestatakse ventilaatori pöörlemiskiiruse viimane seadistus. Kui sahtel uuesti välja tõmmata, töötab õhupuhasti ventilaatori viimati valitud pöörlemiskiirusel.

Valgustus



Õhupuhasti valgusti on teistest funktsioonidest sõltumatu.

Valgustuse sisse- ja väljalülitamine

Toiduvalmistustuspinna valgustamiseks puudutage valgustuse nuppu . Sahtli sulgemine ei mõjuta õhupuhasti valgustust.

6. PUHASTAMINE JA HOOLDUS

6.1 Märkused puhastamise kohta

Puhastusvahendid

Ärge kasutage abrasiivseid vahendeid ega harju. Puhastage seadme pinda pehme lapi, sooja vee ning pehmetoimelise pesuvahendiga.

Pärast toiduvalmistamist on mõned seadmeosad kuumad. Plekkide vältimiseks laske seadmel enne puhastamist jahtuda; kuivatage seda puhta lapi või köögipaberiga.

Plekkide eemaldamiseks kasutage pehmetoimelist puhastusvahendit.

Hoidke õhupuhasti puhtana

Puhastage hoolikalt seadme sisemus ja rasvafiltri rasvast. Toidujääkide kogunemine võib kaasa tuua süttimise.

Söefilter

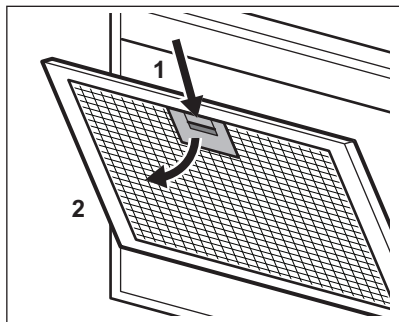
Söefiltri küllastumisaeg muutub sõltuvalt toiduvalmistamise tüübist ja rasvafiltri puhastamise regulaarsusest. Vaadake tarvikutega kaasasolevat infolehte.

6.2 Rasvafiltri puhastamine

Filtri paigaldamisel on vastaspoolel kasutatud klambreid ja tihvte.

Filtri puhastamiseks:

1. Vajutage kinnitusklabri hoidikut, mis asub filtri paneelil õhupuhasti all.



2. Kallutage filtri esiosa kergelt allapoole, seejärel tõmmake.

Korrake kahte esimest toimingut kõigi filtrite puhul.

3. Puhastage rasvafiltreid käsitsi käsna ja mitteabasiivsete pesuainetega või peske neid nõudepesumasinas. Soovitame rasvafiltreid käsitsi puhastada.



Nõudepesumasin peab olema seatud madalale temperatuurile ja lühikesele tsüklile. Rasvafilter võib värvi muuta, kuid see ei mõjuta seadme toimivust.

4. Filtrite taaspaialdamiseks teostage kaks esimest toimingut vastupidises järjekorras.

Korrake samme kõigi filtrite puhul, kui see on asjakohane.

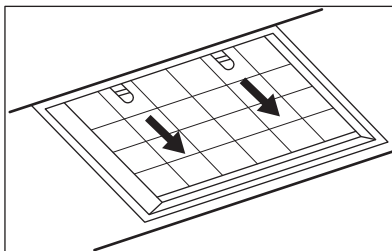
6.3 Söefiltri vahetamine – valikuline



Tüübist sõltuvalt on filter kas taastatav või mittetaastatav. Sellekohane teave on filtriga kaasneval infolehel.

Filtri vahetamiseks toimige järgmiselt.

1. Eemaldage seadmelt rasvafiltrid. Vt selles peatüki jaotist „Rasvafiltri puhastamine“.
2. Lükake sakte filtri alumise osa suunas.



3. Kallutage filtri esiosa kergelt allapoole, seejärel tõmmake.
4. Filtri paigaldamiseks tehke samad toimingud vastupidises järjekorras.

6.4 Lambi vahetamine

Sellel seadmel on LED-lamp ja eraldi juhtseade (LED-draiver). Need komponendid tohib välja vahetada ainult tehnik. Mis tahes tõrgete korral vaadake peatüki "Ohutusjuhised" alalõiku "Hooldus".

7. TÕRKEOTSING




HOIATUS!


Vt ohutust käsitlevaid peatükke.

7.1 Mida teha, kui...

Probleem	Võimalik põhjus	Kõrvaldamise abinõu
Ei saa seadet aktiveerida.	Seade ei ole elektrivõrku ühendatud või on valesti ühendatud.	Kontrollige, kas seade on õigesti elektrivõrku ühendatud.
Ei saa seadet aktiveerida.	Elektritoite puudumine.	Kontrollige kaitset või pealüliti. Kui kaitse või lüliti jätkab vooluahela katkestamist, võtke ühendust kvalifitseeritud elektrikuga.
Ei saa seadet aktiveerida.	Kapiuksed ei ole kapi servaga samal joonel.	Reguleerige uksti.
Valgusti ei põle.	Lamp on defektne.	Võtke ühendust volitatud teeninduskeskusega.
Seade ei ima aure piisavalt hästi.	Mootori pöörlemiskiirus ei vasta tekkivate aurude kogusele.	Suurendage mootori kiirust.

8. KESKKONNAASPEKTID

Ringlussevõttu tuleb saata materjalid, millel on sümbol . Ringlussevõtuks pange pakend vastavatesse konteineritesse. Aidake hoida keskkonda ja inimeste tervist ning suunake elektri- ja elektroonikaseadmete jäätmed ringlusse. Ärge visake ära seadmeid,

mis on tähistatud sümboliga  majapidamisjäätmete hulka. Viige seade kohalikku jäätmesortimispunkti või pöörduge abi saamiseks kohalikku omavalitsusse.

Tervetuloa Electroluxiin! Kiitos, että olet valinnut tämän laitteen.



Saat käyttöön liittyviä neuvoja, esitteitä, vianmääritysohjeita sekä huolto- ja korjausohjeita:

www.electrolux.com/support

Oikeus muutoksiin pidätetään.

SISÄLTÖ

1. TURVALLISUUSTIEDOT.....	78
2. TURVALLISUUSOHJEET.....	81
3. ASENNUS.....	82
4. TUOTTEEN KUVAUS.....	82
5. PÄIVITTÄINEN KÄYTTÖ.....	82
6. HUOLTO JA PUHDISTUS.....	83
7. VIANMÄÄRITYS.....	84
8. YMPÄRISTÖNSUOJELUNÄKÖKOHTIA.....	85

1. ⚠ TURVALLISUUSTIEDOT

Lue mukana toimitetut ohjeet huolellisesti ennen laitteen asennusta ja käyttöä. Valmistaja ei ole vastuussa väärästä asennuksesta tai käytöstä johtuvista vammoista tai vahingoista. Säilytä ohjeet aina turvallisessa ja helposti saatavilla olevassa paikassa myöhempää käyttöä varten.

1.1 Lasten ja taitamattomien henkilöiden turvallisuus

- 8-vuotiaat ja sitä vanhemmat lapset sekä henkilöt, joilla on fyysisiä, aisteihin liittyviä tai henkisiä rajoitteita tai puutteellinen kokemus tai tuntemus, voivat käyttää tätä laitetta vain, jos heitä valvotaan tai ohjataan laitteen turvallisessa käytössä ja jos he ymmärtävät käyttöön liittyvät vaarat. Tuote on pidettävä alle 8-vuotiaiden lasten ja erittäin laajoista ja monimutkaisista toiminnallisista rajoitteista kärsivien henkilöiden ulottumattomissa, ellei heitä valvota jatkuvasti.
- Lapsia on valvottava, jotta he eivät ryhdy leikkimään laitteella.
- Kaikki pakkaukset tulee pitää lasten ulottumattomissa ja hävittää asianmukaisesti.

- Pidä lapset ja lemmikkieläimet pois laitteen lähetyviltä sen ollessa toiminnassa.
- Lapset eivät saa puhdistaa laitetta tai suorittaa siihen kohdistuvia käyttäjän huoltotoimenpiteitä ilman valvontaa.

1.2 Yleinen turvallisuus

- Tämä laite on tarkoitettu kotitalouskäyttöön keittotasojen, liesien ja vastaavien ruoanlaittolaitteiden päällä.
- Tämä laite on tarkoitettu yhden kotitalouden käyttöön sisätiloissa.
- Tätä laitetta voidaan käyttää toimistoissa, hotellihuoneissa, aamiaismajoituspaikoissa, maatilamajoituspaikoissa ja muissa samantyyppisissä majoitustiloissa, joissa kyseinen käyttö ei ylitä (keskimääräisiä) kotitalouskäytön tasoja.
- Irrota pistoke pistorasiasta ennen laitteen huoltoa.
- HUOMIO: Laitteen kosketettavissa olevat osat voivat kuumentua, kun sitä käytetään ruoanlaittolaitteiden kanssa.
- Käytä ainoastaan laitteen mukana toimitettuja kiinnitysruuveja. Jos ne eivät kuulu pakkaukseen, käytä asennusohjeissa suositeltuja ruuveja. Laite on asennettava turvalliseen ja sopivaan paikkaan, joka täyttää asennusvaatimukset.
- VAROITUS: Mikäli ruuveja tai kiinnityslaitetta ei asenneta näiden ohjeiden mukaisesti, olemassa on sähköiskujen vaara.
- Laitteen kiinnityksessä ei saa käyttää liimaa.
- Jätä pannujen alla olevan keittotason pinnan ja laitteen alaosan väliin vähintään 65 cm tilaa, ellei muuta mainita laitteen tai keittotason asennusohjeissa.
- Ilmanpoistojärjestelmän tulee olla paikallisten määräyksien mukainen.
- Varmista, että huoneen ilmanvaihto on hyvä. Muiden kaasulla tai polttoaineilla toimivien laitteiden tai avotulien kehittämät höyryt tai savu eivät saa päästä tilaan ilmastointikanavien kautta.

- Varmista, ettei tuuletusaukoissa ole tukoksia ja ettei laitteen keräämää ilmaa syötetä muiden laitteiden savun- ja höyrynpöistokanaviin (keskuslämmitysjärjestelmät, termosifonit, vedenlämmittimet, jne.).
- Kun laite toimii muiden laitteiden kanssa, huoneen alipaine saa olla korkeintaan 0,04 mbar.
- Jos virtajohto vaurioituu, sen saa vaihtaa vain valmistaja, valtuutettu huoltoliike tai vastaava ammattitaitoinen henkilö, jotta vältetään sähkövaaroilta.
- Jos johto on vaurioitunut, sen saa vaihtaa vain valmistajalta tai valtuutetulta huoltoliikkeeltä saatavaan erikoisjohtoon.
- Jos laite on liitetty suoraan sähköverkkoon, sähköjärjestelmään on asennettava eristyslaite, joka mahdollistaa virran katkaisemisen kaikista laitteen navoista. Täydellinen virran katkaisu on taattava ylijänniteluokan III määräyksien mukaisesti. Poiskytkentävälineet on sisällytettävä kiinteään johdotukseen johdotussääntöjä noudattaen.
- Älä liekitä laitteen alla.
- Ei saa käyttää vaarallisten tai räjähtävien materiaalien ja höyryjen sammuttamiseen.
- Puhdista laite säännöllisesti pehmeällä liinalla, jotta pintamateriaali pysyisi hyväkuntoisena.
- Älä käytä höyrypesuria, vesisuihkua, voimakkaita hankaavia puhdistusaineita tai teräviä metallikaapimia laitteen pinnan puhdistamiseen. Käytä ainoastaan neutraaleja pesuaineita.
- Puhdista rasvasuodattimet säännöllisesti (vähintään 2 kuukauden välein) ja poista rasvajäämät laitteesta tulipalovaaran välttämiseksi.
- Puhdista laitteen sisäosa liinalla.

2. TURVALLISUUSOHJEET

2.1 Asennus

VAROITUS!


Virheellinen käyttö voi aiheuttaa henkilövahinkoja, sähköiskuja, tulipaloja, palovammoja tai laitteen vaurioitumisen.

- Laitteen asennuksen ja liitännät saa suorittaa vain ammattitaitoinen henkilö.
- Vaurioitunutta laitetta ei saa asentaa tai käyttää.
- Noudata koneen mukana toimitettuja asennusohjeita.
- Siirrä laitetta aina varoen, sillä se on raskas. Käytä aina suojakäsineitä ja suojaavia jalkineita.
- Poista kaikki pakkausmateriaalit, merkit ja suojakalvot ennen laitteen asentamista.
- Ilmanpoistoa ei saa asentaa seinän sisään, ellei seinän syvennystä ole tarkoitettu tähän tarkoitukseen.

2.2 Sähkökytkentä

VAROITUS!

Tulipalon ja sähköiskun vaara.

- Kaikki sähkökytkennät tulee jättää asiantuntevan sähköasentajan vastuulle.
- Varmista, että arvokilvessä olevat parametrit ovat verkkovirtalähteen sähköarvojen mukaisia.
- Jos symbolia  ei ole painettu arvokilpeen, laite on maadoitettava.
- Kytke pistoke maadoitettuun pistorasiaan.
- Varo, ettei virtajohto takerru kiinni mihinkään.
- Älä käytä jakorasioita tai jatkojohtoja.
- Jos pistoke on löysästi kiinni virtajohdossa, älä kiinnitä sitä pistorasiaan.
- Älä vedä virtajohdosta pistoketta irrottaessasi. Vedä aina pistokkeesta.
- Jänniteenalaisten ja eristettyjen osien suojat tulee asentaa niin, ettei niiden irrotus onnistu ilman työkaluja.
- Varmista, että laite on asennettu oikein. Löysät tai vääränlaiset virtajohdot voivat aiheuttaa liittimen ylikuumentumisen.

- Liitä laite asennuksen lopussa. Varmista, että verkkopistoke on ulottuvilla laitteen asennuksen jälkeen.

2.3 Valitse

VAROITUS!

Henkilövahinkojen, palovammojen ja sähköiskujen vaara.

- Tämä laite on tarkoitettu ainoastaan ruoanlaittoon. Laitetta ei saa käyttää mihinkään muuhun tarkoitukseen.
- Älä muuta laitteen teknisiä ominaisuuksia.
- Älä käytä laitetta, jos kätesi ovat märät tai jos laite on kosketuksessa veteen.
- Käytä vain laitteen mukana toimitettuja varusteita.
- Pidä liekit tai kuumat esineet kaukana rasvoista ja öljyistä ruoanvalmistuksen ja paistamisen aikana.
- Älä käytä suojaamattomia sähkögrillejä.
- Älä käytä laitetta säilytystasona.
- Älä kaada nesteitä laitteen päälle.
- Älä katso suoraan laitteen valoon suurennuslaseilla, kiikareilla tai vastaavilla optisilla laitteilla.
- Jos laite toimii muiden laitteiden kanssa, kehittyneet enimmäispaine ei saa ylittää 4 Pa:ta (4 x 10⁻⁵ baaria).

2.4 Huolto

- Kun laite on korjattava, ota yhteyttä valtuutettuun huoltopalveluun. Käytä vain alkuperäisiä varaosia.
- Lisätietoa tämän tuotteen sisällä olevista lampuista sekä erikseen myytävistä varalampuista: Kyseiset lamput on suunniteltu kestämään kodinkoneissa vaativia fyysisiä olosuhteita (esim. lämpötila, värinä, kosteus) tai ne antavat tietoa laitteen toimintatilasta. Niitä ei ole tarkoitettu muihin käyttötarkoituksiin eivätkä ne sovi huoneiden valaisemiseen.

2.5 Hävittäminen

VAROITUS!

Loukkaantumisen tai tukehtumisen vaara.

- Kysy tietoja laitteen oikeaoppisesta hävittämisestä paikalliselta viranomaiselta.
- Irrota laite verkkovirrasta.
- Leikkaa virtajohto poikki aivan laitteen sivulta ja hävitä se.

3. ASENNUS

VAROITUS!

Lue turvallisuutta koskevat luvut.

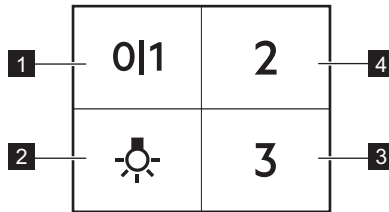
3.1 Asennusohjeet



Katso kaikki laitteen asennusta koskevat tiedot erillisestä asennusoppaasta.

4. TUOTTEEN KUVAUS

4.1 Ohjauspaneelin yleisnäkymä



Toiminto	Kuvaus
1 Ensimmäinen nopeustaso / Pois päältä	Puhallin kytkeytyy ensimmäiselle nopeustasolle. Laite kytkeytyy pois päältä toisella painalluksella.
2 Lamppu	Sytyttää ja sammuttaa valot.
3 Kolmas nopeus	Puhallin kytkeytyy kolmanteen nopeuteen.
4 Toinen nopeus	Puhallin kytkeytyy toiseen nopeuteen.

5. PÄIVITTÄINEN KÄYTTÖ

5.1 Liesituulettimen käyttö

Tarkista suositeltu nopeus alla olevasta taulukosta.

0|1 Ruokien lämmitys, ruoanvalmistus kannellisilla keittoastiolla.

2 Ruoanvalmistus kannellisilla keittoastiolla useammalla keittoalueella tai polttimella, kevyt paistaminen.

3 Keittäminen ja suurien ruokamäärien paistaminen ilman kantta, ruoanvalmistus useammalla keittoalueella tai polttimella.

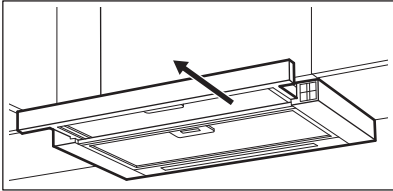


Liesituuletin on suositeltavaa pitää toiminnassa noin 15 minuutin ajan ennen ruoanvalmistusta ja sen jälkeen.

Laitteen käynnistäminen

Liesituulettimen käyttäminen:

1. Vedä liesituulettimen laatikkoa ulos vähintään 5 cm.



Ohjauspaneeli on näkyvässä.

2. Kytke toiminto päälle painamalla **011**-painiketta.
3. Muuta tarvittaessa nopeutta painamalla haluamaasi painiketta.

Laitteen sammuttaminen

Sammuta tuuletin painamalla **011** tai sulkemalla liesituulettimen laatikko.




Kun laatikko suljetaan, viimeinen tuulettimen nopeusasetus tallennetaan. Kun vetolaatikko vedetään uudelleen ulos, liesituuletin käynnistyy viimeksi käytetyllä nopeudella.

Valot



Liesituulettimen valo toimii muista liesituulettimen toiminnoista riippumatta.

Valaistuksen kytkeminen päälle ja pois päältä

Voit valaista keittotason painamalla valopainiketta . Ulosvedettävän liesituulettimen sulkeminen ei vaikuta liesituulettimen valoon.

6. HUOLTO JA PUHDISTUS

6.1 Puhdistukseen liittyviä huomautuksia

Puhdistusaineet

Älä käytä hankaavia pesuaineita tai harjoja.

Puhdista laitteen pinnat lämpimällä vedellä ja miedolla pesuaineella käyttäen pehmeää puhdistusliinaa.

Jotkin laitteen osat voivat kuumentua käytön aikana. Anna laitteen jäähtyä ja kuivaa se puhtaalla liinalla tai paperipyyhkeillä tahrojen välttämiseksi.

Poista tahrat miedolla pesuaineella.

Pidä liesituuletin puhtaana.

Poista rasva huolellisesti sisäosasta ja rasvasuodattimista. Rasvan tai muiden jäämien kertyminen saattaa aiheuttaa tulipalon.

Hiilisuodatin

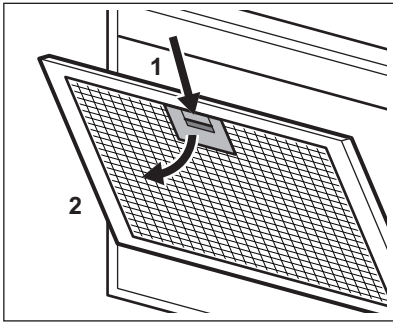
Hiilisuodattimen kyllästymisaika vaihtelee ruoanlaittotavan ja rasvasuodattimen puhdistustiheyden mukaan. Katso lisävarusteen mukana toimitettu esite.

6.2 Rasvasuodattimen puhdistaminen

Suodattimet tulee asentaa pidikkeiden avulla niin, että tapit ovat vastakkaisella puolella.

Suodattimen puhdistaminen:

1. Paina asennuspidikkeen kahvaa liesituulettimen alaosassa olevassa suodatinpaneelissa.



2. Kallista suodattimen etuosaa hiukan alaspäin ja vedä sen jälkeen.
Toista kaksi ensimmäistä vaihetta jokaisen suodattimen kohdalla.
3. Puhdista rasvasuodattimet käsin sienellä ja hankaamattomilla pesuaineilla tai pese ne astianpesukoneessa. Suosittelemme puhdistamaan rasvasuodattimet käsin.



Pese astianpesukoneen alhaisella lämpötilalla ja lyhyellä ohjelmalla. Rasvasuodattimessa voi esiintyä värimuutoksia, mutta se ei vaikuta laitteen suorituskykyyn.

4. Asenna suodattimet takaisin noudattamalla kahden ensimmäisen vaiheen ohjeita päinvastaisessa järjestyksessä.

Toista vaiheet tarvittaessa kaikkien suodattimien kohdalla.

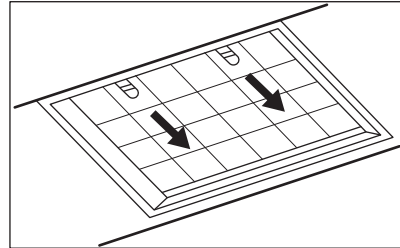
6.3 Hiilisuodattimen vaihto – lisävaruste



Tyypistä riippuen suodatin voidaan tai ei voida regeneroida. Tutustu suodattimen mukana toimitettuun esitteeseen.

Suodattimen vaihtaminen:

1. Irrota rasvasuodattimet laitteesta. Lue ohjeet tämän luvun osiosta "Rasvasuodattimen puhdistaminen".
2. Vedä kielekkeitä suodattimen alaosaan kohti.



3. Kallista suodattimen etuosaa hiukan alaspäin ja vedä sen jälkeen.
4. Asenna suodatin suorittamalla toimenpiteet päinvastaisessa järjestyksessä.

6.4 Lampun vaihtaminen

Tähän laitteeseen kuuluu LED-valo ja erillinen ohjauslaite (LED-muuntaja). Nämä osat saa vaihtaa ainoastaan huoltoteknikko. Mikäli laitteessa esiintyy toimintahäiriöitä, katso kohta "Huolto" luvusta "Turvallisuusohjeet".

7. VIANMÄÄRITYS




VAROITUS!


Lue turvallisuutta koskevat luvut.

7.1 Käyttöhäiriöt...

Ongelma	Mahdollinen syy	Korjaustoimenpide
Laitetta ei saa käyntiin.	Laitetta ei ole kytketty sähköverkkoon tai se on liitetty sähköverkkoon virheellisesti.	Tarkista, onko laite kytketty oikein verkkovirtaan.
Laitetta ei saa käyntiin.	Sähkösyötön puute.	Tarkista sulake tai pääkytkin. Jos sulake tai katkaisin jatkaa piirin katkaisemista, ota yhteyttä sähköasentajaan.
Laitetta ei saa käyntiin.	Kaapin ovet eivät ole linjassa kaapin rungon kanssa.	Kohdista kaapin ovet.
Lamppu ei toimi.	Lamppu on viallinen.	Ota yhteyttä valtuutettuun huoltoliikkeeseen.
Laite ei poista höyryä riittävän tehokkaasti.	Moottorin nopeus ei ole riittävä muodustuvalla höyrylle.	Lisää moottorin nopeutta.

8. YMPÄRISTÖNSUOJELUNÄKÖKOHTIA

Kierrätä materiaalit, jotka on merkitty merkillä . Kierrätä pakkaukset viemällä ne asianmukaiseen kierrätysastiaan. Auta suojelemaan ympäristöä ja ihmisten terveyttä kierrättämällä sähkö- ja elektroniikkaromu.

Älä hävitä symbolilla merkittyjä laitteita  kotitalousjätteen mukana. Palauta tuote paikalliseen kierrätyslaitokseen tai ota yhteyttä kunnan virastoon.

Bienvenue chez Electrolux ! Nous vous remercions d'avoir choisi l'un de nos appareils.



Obtenir des conseils d'utilisation, des brochures, des dépannages, des informations sur le service et les réparations :
www.electrolux.com/support

Sous réserve de modifications.

TABLE DES MATIÈRES

1. CONSIGNES DE SÉCURITÉ.....	86
2. INSTRUCTIONS DE SÉCURITÉ.....	89
3. INSTALLATION.....	90
4. DESCRIPTION DU PRODUIT.....	90
5. UTILISATION QUOTIDIENNE.....	91
6. ENTRETIEN ET NETTOYAGE.....	92
7. DÉPANNAGE.....	93
8. CONSIDÉRATIONS ENVIRONNEMENTALES.....	93

1. ⚠️ CONSIGNES DE SÉCURITÉ

Avant d'installer et d'utiliser cet appareil, lisez soigneusement les instructions fournies. Le fabricant ne pourra pas être tenu responsable des blessures et dégâts résultant d'une mauvaise installation ou utilisation. Conservez toujours les instructions dans un lieu sûr et accessible pour vous y référer ultérieurement.

1.1 Sécurité des enfants et des personnes vulnérables

- Cet appareil peut être utilisé par des enfants âgés d'au moins 8 ans et par des personnes ayant des capacités physiques, sensorielles ou mentales réduites ou dénuées d'expérience ou de connaissance, s'ils sont correctement surveillés ou si des instructions relatives à l'utilisation de l'appareil en toute sécurité leur ont été données et s'ils comprennent les risques encourus. Les enfants de moins de 8 ans et les personnes ayant un handicap très important et complexe doivent être tenus à l'écart de l'appareil, à moins d'être surveillés en permanence.

- Veillez à ce que les enfants ne jouent pas avec l'appareil.
- Ne laissez pas les emballages à la portée des enfants et jetez-les convenablement.
- Tenez les enfants et les animaux éloignés de l'appareil lorsqu'il est en cours de fonctionnement.
- Le nettoyage et l'entretien par l'utilisateur ne doivent pas être effectués par des enfants sans surveillance.

1.2 Sécurité générale

- Cet appareil est conçu pour une utilisation domestique sur des tables de cuisson, des cuisinières ou d'autres appareils de cuisson similaires.
- Cet appareil est conçu pour un usage domestique ménager, dans un environnement intérieur.
- Cet appareil peut être utilisé dans les bureaux, les chambres d'hôtel, les chambres d'hôtes, les gîtes ruraux et d'autres hébergements similaires lorsque cette utilisation ne dépasse pas le niveau (moyen) de l'utilisation domestique.
- Avant d'effectuer une opération de maintenance, débranchez l'appareil de la prise secteur.
- **ATTENTION** : Les parties accessibles peuvent devenir chaudes en cours d'utilisation en raison des appareils de cuisson.
- Utilisez uniquement les vis de fixation fournies avec l'appareil. Si elles ne sont pas fournies, utilisez les vis recommandées dans les instructions d'installation. Installez l'appareil dans un lieu sûr et adapté répondant aux exigences d'installation.
- **AVERTISSEMENT** : Ne pas installer les vis ou le dispositif de fixation conformément à ces instructions peut entraîner des risques électriques.
- N'utilisez pas d'adhésifs pour fixer l'appareil.
- La distance minimale entre la surface de la table de cuisson sur laquelle les récipients sont posés et la partie inférieure de l'appareil doit être d'au moins 65 cm, sauf indication

contraire dans les instructions d'installation de l'appareil ou de la table de cuisson.

- L'évacuation d'air doit être conforme aux réglementations des autorités locales.
- Aérez suffisamment la pièce où est installé l'appareil pour éviter le reflux de gaz provenant d'appareils utilisant d'autres combustibles, y compris les flammes nues.
- Assurez-vous que les aérations ne sont pas bouchées et que l'air aspiré par l'appareil ne provient pas d'un conduit d'évacuation des fumées et vapeurs émises par d'autres appareils (systèmes de chauffage central, thermosiphons, chauffe-eau, etc.).
- Lorsque l'appareil fonctionne avec d'autres appareils, le vide maximal généré dans la pièce ne doit pas dépasser 0,04 mbar.
- Si le cordon d'alimentation est endommagé, il doit être remplacé par le fabricant, son service après-vente agréé ou toute personne disposant de qualifications similaires afin d'éviter tout danger électrique.
- Si le cordon amovible est endommagé, il doit être remplacé par un cordon amovible spécial disponible auprès du fabricant ou de son service après-vente agréé.
- Si l'appareil est directement branché sur l'alimentation secteur, l'installation électrique doit être équipée d'un dispositif d'isolation permettant de débrancher l'appareil du secteur avec une coupure omnipolaire. La déconnexion complète doit être conforme aux conditions de surtension de catégorie III. Un moyen de déconnexion doit être prévu dans le câblage fixe conformément aux règles nationales d'installation.
- Ne flambez pas d'aliments sous l'appareil.
- N'utilisez pas l'appareil pour évacuer des matériaux et vapeurs dangereux ou explosifs.
- Nettoyez régulièrement l'appareil à l'aide d'un chiffon doux afin de maintenir le revêtement en bon état.

- N'utilisez pas de nettoyeur vapeur, de pulvérisateur d'eau, de produit nettoyant abrasif, ni de grattoir métallique pour nettoyer la surface de l'appareil. Utilisez uniquement des produits de lavage neutres.
- Nettoyez régulièrement les filtres à graisse (au moins tous les 2 mois) et éliminez les dépôts de graisses de l'appareil pour éviter tout risque d'incendie.
- Utilisez un chiffon pour nettoyer l'intérieur de l'appareil.

2. INSTRUCTIONS DE SÉCURITÉ

2.1 Installation

AVERTISSEMENT!

Risque de blessure, de choc électrique, d'incendie, de brûlures ou de dommage matériel à l'appareil.


- L'appareil doit être installé uniquement par un professionnel qualifié.
- N'installez pas et ne branchez pas un appareil endommagé.
- Suivez scrupuleusement les instructions d'installation fournies avec l'appareil.
- Soyez toujours vigilants lorsque vous déplacez l'appareil car il est lourd. Utilisez toujours des gants de sécurité et des chaussures fermées.
- Avant d'installer l'appareil, retirez tous les emballages, les étiquettes et le film de protection.
- N'installez pas le conduit d'évacuation de l'air dans une cavité du mur, sauf si cette cavité est spécialement conçue pour cela.

2.2 Branchement électrique

AVERTISSEMENT!

Risque d'incendie ou d'électrocution.

- Tous les raccordements électriques doivent être effectués par un électricien qualifié.
- Assurez-vous que les paramètres figurant sur la plaque signalétique correspondent aux données électriques nominale de l'alimentation secteur.

- Si le symbole  n'est pas imprimé sur la plaque signalétique, l'appareil doit être mis à la terre.
- Utilisez toujours une prise de courant de sécurité correctement installée.
- Ne laissez pas le câble secteur s'emmêler.
- N'utilisez pas d'adaptateurs multiprise et de rallonges.
- Si la prise secteur est détachée, ne branchez pas la fiche secteur.
- Ne tirez pas sur le câble secteur pour débrancher l'appareil. Tirez toujours sur la fiche de la prise secteur.
- La protection contre les chocs des parties sous tension et isolées doit être fixée de telle manière qu'elle ne puisse pas être enlevée sans outils.
- Vérifiez que l'appareil est correctement installé. Des câbles ou des fiches secteur desserrés et incorrects peuvent faire surchauffer la borne.
- Raccordez l'appareil à la fin de l'installation. Assurez-vous que l'alimentation secteur est accessible une fois l'appareil installé.

2.3 Utilisation

AVERTISSEMENT!

Risque de blessures, de brûlures ou d'électrocution.

- Cet appareil est exclusivement destiné à un usage culinaire. N'utilisez pas cet appareil à toute autre fin.
- Ne modifiez pas les spécifications de cet appareil.

- N'utilisez pas l'appareil avec des mains mouillées ou en contact avec de l'eau.
- N'utilisez que les accessoires fournis avec l'appareil.
- Tenez les flammes ou les objets chauds éloignés des graisses et de l'huile durant la cuisson et la friture.
- N'utilisez pas de grills électriques non couverts.
- N'utilisez pas l'appareil comme espace de rangement.
- Ne versez pas de liquides sur l'appareil.
- N'utilisez pas de loupe, de lunettes, ni aucun autre dispositif optique semblable pour regarder directement l'éclairage de l'appareil.
- Si l'appareil fonctionne avec d'autres appareils, la pression maximale développée ne doit pas dépasser 4 Pa (4 x 10⁻⁵ bar).

2.4 Service

- Pour réparer l'appareil, contactez un service après-vente agréé. Utilisez exclusivement des pièces d'origine.

- Concernant la/les lampe(s) à l'intérieur de ce produit et les lampes de rechange vendues séparément : Ces lampes sont conçues pour résister à des conditions physiques extrêmes dans les appareils électroménagers, telles que la température, les vibrations, l'humidité, ou sont conçues pour signaler des informations sur le statut opérationnel de l'appareil. Elles ne sont pas destinées à être utilisées dans d'autres applications et ne conviennent pas à l'éclairage des pièces d'un logement.

2.5 Mise au rebut

AVERTISSEMENT!

Risque de blessure ou d'asphyxie.

- Contactez votre service municipal pour obtenir des informations sur la marche à suivre pour mettre l'appareil au rebut.
- Débranchez l'appareil.
- Coupez le câble d'alimentation au ras de l'appareil et mettez-le au rebut.

3. INSTALLATION

AVERTISSEMENT!

Reportez-vous aux chapitres concernant la sécurité.

3.1 Notices d'installation



Pour des informations complètes sur l'installation de l'appareil, reportez-vous à la notice d'installation fournie séparément.

4. DESCRIPTION DU PRODUIT

4.1 Vue d'ensemble du bandeau de commande



Fonction	Description
1 Première vitesse/Arrêt	Le ventilateur passe à la première vitesse. Un second appui permet d'arrêter l'appareil.
2 Éclairage	Permet de mettre l'éclairage en marche et de l'arrêter.
3 Troisième vitesse	Le ventilateur passe à la troisième vitesse.
4 Deuxième vitesse	Le ventilateur passe à la deuxième vitesse.

5. UTILISATION QUOTIDIENNE

5.1 Utilisation de la hotte

Vérifiez la vitesse recommandée dans le tableau ci-dessous.

0|1 Lorsque vous faites réchauffer ou cuire des aliments avec des récipients couverts.

2 Lorsque vous cuisinez dans des récipients couverts sur plusieurs zones de cuisson ou brûleurs, faites frire doucement.

3 Lorsque vous faites bouillir et frire de grosses quantités d'aliments sans couvercle, faites cuire sur plusieurs zones de cuisson ou brûleurs.

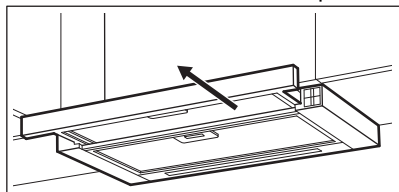


Nous vous recommandons de laisser la hotte fonctionner pendant environ 15 minutes après la cuisson.

Activation de l'appareil

Pour utiliser la hotte:

1. Tirez le bac de la hotte sur plus de 5 cm.



Le bandeau de commande est exposé.

2. Pour activer la fonction, appuyez sur la touche **0|1**.
3. Si nécessaire, modifiez la vitesse en appuyant sur la touche souhaitée.

Mise hors tension de l'appareil

Pour mettre à l'arrêt le ventilateur, appuyez sur la touche **0|1** ou fermez le bac de la hotte.




À la fermeture du tiroir, c'est le dernier paramètre de vitesse du ventilateur qui est enregistré. Lorsque le tiroir est à nouveau ouvert, le ventilateur de la hotte reprend à la dernière vitesse de ventilateur sélectionnée.

Éclairage



L'éclairage de la hotte fonctionne indépendamment des autres fonctions de la hotte.

Activation et désactivation de l'éclairage

Pour éclairer la surface de cuisson, appuyez sur la touche d'éclairage . La fermeture du tiroir n'a aucun effet sur la lumière de la hotte.

6. ENTRETIEN ET NETTOYAGE

6.1 Remarques concernant le nettoyage

Agent nettoyant

N'utilisez pas de détergents abrasifs ni de brosses.

Nettoyez la surface de l'appareil avec un chiffon doux, de l'eau tiède et un détergent doux.

Après la cuisson, certaines parties de l'appareil peuvent être chaudes. Pour éviter les taches, l'appareil doit refroidir et être séché avec un chiffon propre ou de l'essuie-tout.

Nettoyez les taches avec un détergent doux.

Maintenez la hotte propre.

Nettoyez soigneusement l'intérieur et les filtres à graisse pour retirer la graisse. L'accumulation de graisse ou d'autres résidus peut provoquer un incendie.

Filtre à charbon

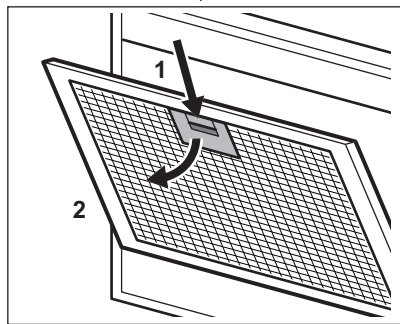
Le temps de saturation du filtre à charbon varie en fonction du type de cuisson et la régularité du nettoyage du filtre à graisse. Consultez le livret inclus avec l'accessoire.

6.2 Nettoyage du filtre à graisse

Les filtres sont fixés à l'aide de pinces et de pivots du côté opposé.

Pour nettoyer le filtre :

1. Appuyez sur le levier de la pince de fixation du filtre, sous la hotte.



2. Faites basculer doucement l'avant du filtre vers le bas, puis tirez dessus. Répétez les deux premières étapes pour tous les filtres.

3. Nettoyez les filtres à graisse à la main à l'aide d'une éponge avec des détergents non abrasifs ou nettoyez-les au lave-vaisselle. Nous recommandons de nettoyer les filtres à graisse à la main.



Le lave-vaisselle doit être réglé à basse température, sur cycle court. La décoloration du filtre à graisse n'a aucune incidence sur les performances de l'appareil.

4. Pour réinstaller le filtre, suivez les deux premières étapes dans l'ordre inverse. Répétez les étapes pour tous les filtres, si présents.

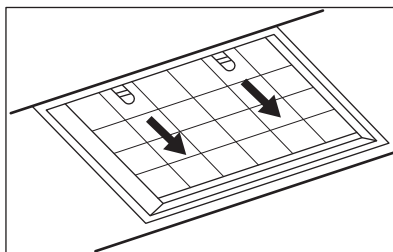
6.3 Remplacement du filtre à charbon - optionnel



Selon le type, le filtre peut être ou ne peut pas être régénéré. Reportez-vous à la notice livrée avec le filtre.

Pour remplacer le filtre :

1. Retirez les filtres à graisse de l'appareil. Reportez-vous au paragraphe « Nettoyage du filtre à graisse » de ce chapitre.
2. Tirez les pattes vers la partie inférieure du filtre.



3. Faites basculer doucement l'avant du filtre vers le bas, puis tirez dessus.
4. Pour installer un nouveau filtre, suivez la même procédure dans l'ordre inverse.

6.4 Remplacement de l'ampoule

Cet appareil est fourni avec une lampe LED et un équipement de contrôle séparé (pilote LED). Ces pièces peuvent uniquement être

remplacées par un technicien. En cas de dysfonctionnement, reportez-vous au paragraphe « Maintenance » du chapitre « Consignes de sécurité ».

7. DÉPANNAGE


AVERTISSEMENT!


Reportez-vous aux chapitres concernant la sécurité.

7.1 En cas d'anomalie de fonctionnement...

Symptôme	Cause probable	Solution
Vous ne pouvez pas mettre en fonctionnement l'appareil.	L'appareil n'est pas connecté à une source d'alimentation électrique ou le branchement est incorrect.	Vérifiez que l'appareil est correctement branché à une source d'alimentation électrique.
Vous ne pouvez pas mettre en fonctionnement l'appareil.	Manque d'alimentation électrique.	Vérifiez le fusible ou l'interrupteur principal. Si le fusible ou l'interrupteur continue à faire disjoncter le circuit, contactez un électricien qualifié.
Vous ne pouvez pas mettre en fonctionnement l'appareil.	Les portes du meuble ne sont pas alignées avec le châssis du meuble.	Alignez les portes du meuble.
L'éclairage ne fonctionne pas.	L'éclairage est défectueux.	Contactez un service après-vente agréé.
L'appareil n'absorbe pas assez les vapeurs.	La vitesse du moteur n'est pas adaptée aux vapeurs émises.	Augmentez la vitesse du moteur.

8. CONSIDÉRATIONS ENVIRONNEMENTALES

Recyclez les matériaux portant le symbole . Placez l'emballage dans les conteneurs appropriés pour le recycler. Contribuez à la protection de l'environnement et de la santé humaine en recyclant les déchets des appareils électriques et électroniques. Ne

jetez pas les appareils marqués du symbole  avec les déchets ménagers. Rapportez ce produit à votre centre de recyclage local ou renseignez-vous auprès de votre mairie.

FR Concerne la France uniquement :



FR

Cet appareil, ses accessoires et cordons se recyclent

REPRISE
À LA LIVRAISON



OU

À DÉPOSER
EN MAGASIN



OU

À DÉPOSER
EN DÉCHÈTERIE



Points de collecte sur www.quefairedemesdechets.fr
Privilégiez la réparation ou le don de votre appareil !

Dobro došli u Electrolux! Hvala vam što ste odabrali naš uređaj.



Dobit ćete savjete o korištenju, rješavanju problema, brošure i informacije o servisu i popravcima:

www.electrolux.com/support

Zadržava se pravo na izmjene.

SADRŽAJ

1. SIGURNOSNE INFORMACIJE.....	94
2. SIGURNOSNE UPUTE.....	97
3. INSTALACIJA.....	98
4. OPIS PROIZVODA.....	98
5. SVAKODNEVNA UPORABA.....	98
6. ODRŽAVANJE I ČIŠĆENJE.....	99
7. RJEŠAVANJE PROBLEMA.....	100
8. BRIGA O OKOLIŠU.....	101

1. ⚠ SIGURNOSNE INFORMACIJE

Prije ugradnje i uporabe uređaja pažljivo pročitajte priložene upute. Proizvođač nije odgovoran za bilo kakve ozljede ili oštećenje koji su rezultat neispravne ugradnje ili uporabe. Upute uvijek držite na sigurnom i pristupačnom mjestu za buduću uporabu.

1.1 Sigurnost djece i osjetljivih osoba

- Ovaj uređaj mogu koristiti djeca u dobi od 8 godina i starija te osobe smanjenih tjelesnih, osjetljivih ili mentalnih mogućnosti ili osobe koje ne raspolažu iskustvom ili znanjem ako su pod nadzorom osobe odgovorne za njihovu sigurnost i rade po uputama koje se odnose na sigurno korištenje uređaja te razumiju uključene opasnosti. Djeca mlađa od 8 godina i osobe s vrlo teškim i složenim invaliditetom moraju se držati podalje od uređaja, osim ako su pod stalnim nadzorom.
- Djeca bi trebala biti pod nadzorom kako bi se osiguralo da se ne igraju s uređajem.
- Ambalažu držite podalje od djece i zbrinite je na odgovarajući način.

- Držite djecu i kućne ljubimce podalje od uređaja dok radi.
- Bez nadzora djeca ne smiju obavljati čišćenje uređaja i korisničko održavanje.

1.2 Opća sigurnost

- Ovaj je uređaj namijenjen kućnoj uporabi iznad ploča za kuhanje, kuhala i sličnih uređaja za kuhanje.
- Ovaj je uređaj namijenjen za uporabu u kućanstvu i ostalim smještajnim jedinicama u zatvorenom prostoru.
- Ovaj uređaj može se koristiti u uredima, hotelskim sobama, sobama za goste s doručkom, seoskim kućama za goste i drugim sličnim smještajem u kojima takva uporaba ne prelazi (prosječnu) razinu uporabe u domaćinstvu.
- Uređaj isključite iz električne mreže prije bilo kakvog održavanja.
- OPREZ: Dostupni dijelovi mogu se zagrijati tijekom uporabe s uređajima za kuhanje.
- Upotrijebite samo vijke za pričvršćivanje koje ste dobili s uređajem, ako nisu isporučeni, koristite vijke koji su preporučeni u uputama za instalaciju. Ugradite uređaj na sigurno i prikladno mjesto koje zadovoljava uvjete postavljanja.
- UPOZORENJE: Nepostavljanje vijaka ili pričvrsnog uređaja u skladu s ovim uputama može rezultirati opasnošću od strujnog udara.
- Nemojte koristiti ljepila za učvršćivanje uređaja.
- Minimalna udaljenost između površine ploče za kuhanje na kojoj stoje posude i donjeg dijela uređaja mora biti najmanje 65 cm, osim ako je drugačije navedeno u uputama za postavljanje uređaja ili ploče za kuhanje.
- Ispuštanje zraka mora biti u skladu s propisima lokalnih vlasti.
- Provjerite imate li dobru ventilaciju u prostoriji gdje je uređaj postavljen kako biste izbjegli povratni protok plinova u prostoriju iz uređaja u kojima izgaraju druga goriva, uključujući otvoreni plamen.

- Uvjerite se da ventilacijski otvori nisu blokirani i da se zrak koji sakuplja uređaj ne dovodi u kanal za ispuštanje dima i pare iz drugih uređaja (sustavi centralnog grijanja, termosifoni, grijači vode itd.).
- Kada uređaj radi s drugim uređajima, maksimalni vakuum koji se stvara u prostoriji ne smije prelaziti 0,04 mbara.
- Ako je kabel napajanja oštećen, mora ga zamijeniti proizvođač, ovlašteni servisni centar ili kvalificirane osobe kako bi se izbjegao strujni udar.
- Ako je komplet kabela oštećen, potrebno ga je zamijeniti posebnim kompletom kabela koji je dostupan kod proizvođača ili njegovog ovlaštenog servisnog centra.
- Ako je uređaj priključen izravno na električnu mrežu, električna instalacija mora biti opremljena izolacijskim uređajem koji omogućuje isključivanje uređaja iz struje na svim polovima. Potpuna isključenost mora udovoljavati uvjetima navedenim u prenaponskoj kategoriji III. Sredstva za odspajanje moraju biti ugrađena u fiksno ožičenje u skladu s pravilima ožičenja.
- Nemojte flambirati iznad uređaja.
- Nemojte ga koristiti za ispuštanje opasnih ili eksplozivnih tvari i para.
- Uređaj redovito očistite mekom krpom kako biste spriječili propadanje materijala površine.
- Za čišćenje površine uređaja nemojte koristiti parni čistač, vodeni sprej, oštra abrazivna sredstva za čišćenje ili oštre metalne strugače. Koristite samo neutralne deterdžente.
- Redovito čistite filtre za masnoću (najmanje svaka 2 mjeseca) i uklonite naslage masnoće s uređaja kako biste spriječili opasnost od požara.
- Za čišćenje unutrašnjosti uređaja koristite krpu.

2. SIGURNOSNE UPUTE

2.1 Instalacija

UPOZORENJE!


Opasnost od ozljeda, električnog udara, požara, opekлина ili oštećenja uređaja.

- Samo kvalificirana osoba smije instalirati ovaj uređaj.
- Ne postavljajte i ne koristite oštećeni uređaj.
- Slijedite upute za postavljanje isporučene s uređajem.
- Prilikom pomicanja uređaja uvijek budite pažljivi jer je uređaj težak. Uvijek nosite zaštitne rukavice i zatvorenu obuću.
- Prije postavljanja uređaja uklonite svu ambalažu, naljepnicu i zaštitnu foliju.
- Ne instalirajte ispuh zraka u zidni otvor, osim ako otvor nije namijenjen za ovu svrhu.

2.2 Električni priključak

UPOZORENJE!

Rizik od požara i strujnog udara.

- Svako povezivanje s električnom mrežom treba izvršiti kvalificirani električar.
- Provjerite jesu li parametri na natpisnoj pločici kompatibilni s električnim vrijednostima mrežnog napajanja.
- Ako simbol  nije otisnut na nazivnoj pločici, uređaj mora biti uzemljen.
- Uvijek koristite pravilno montiranu utičnicu sa zaštitom od strujnog udara.
- Pazite da se električni kabeli ne zapletu.
- Ne koristite adaptere s više utičnica i produžne kabele.
- Ako je utičnica labava, nemojte priključivati utikač.
- Ne povlačite kabel napajanja kako biste izvukli utikač iz utičnice. Uvijek uhvatite i povucite utikač.
- Zaštita od strujnog udara dijelova pod naponom i izoliranih dijelova mora biti pričvršćena na takav način da se ne može ukloniti bez alata.
- Provjerite je li uređaj pravilno postavljen. Labavi i neispravni spojevi kabela

napajanja mogu prouzročiti zagrijavanje priključka.

- Uređaj priključite na kraj instalacije. Provjerite postoji li pristup strujnoj utičnici nakon postavljanja.

2.3 Primjena

UPOZORENJE!

Opasnost od ozljeda, opekлина, električnog udara.

- Ovaj uređaj namijenjen je isključivo kuhanju. Ne koristite uređaj za bilo koje druge svrhe.
- Ne mijenjajte specifikacije ovog uređaja.
- Ne rukujte uređajem mokrim rukama ili ako dođe u kontakt s vodom.
- Koristite samo dodatnu opremu isporučenu s uređajem.
- Plamen ili zagrijane predmete držite dalje od masti i ulja tijekom kuhanja i prženja.
- Nemojte koristiti nepokrivene električne roštilje.
- Uređaj ne koristite za čuvanje stvari.
- Ne prosipajte tekućine po uređaju.
- Nemojte koristiti povećala, dalekozore ili slične optičke uređaje da biste gledali izravno u osvjetljenje uređaja.
- Ako uređaj radi s drugim uređajima, maksimalni razvijeni tlak ne smije prelaziti 4 Pa (4x10⁻⁵ bara).

2.4 Servis

- Za popravak uređaja kontaktirajte ovlaštenu servis. Koristite samo originalne rezervne dijelove.
- Što se tiče žarulje(a) unutar ovog proizvoda i rezervnih žarulja koje se prodaju zasebno: Ove žarulje namijenjene su da izdrže ekstremne fizičke uvjete u kućanskim uređajima, poput temperature, vibracija, vlage ili namijenjene su signalizaciji informacija o radnom stanju uređaja. Nisu namijenjene za druge primjene i nisu pogodne za osvjetljenje u kućanstvu.

2.5 Zbrinjavanje

⚠ UPOZORENJE!

Opasnost od ozljeda ili gušenja.

- Obratite se općinskim vlastima za informacije o načinu zbrinjavanja uređaja.

- Iskopčajte uređaj iz električnog napajanja.
- Odrežite električni kabel za napajanje u blizini uređaja i bacite ga.

3. INSTALACIJA

⚠ UPOZORENJE!

Pogledajte poglavlja sa sigurnosnim uputama.

3.1 Upute za instalaciju



Za potpune informacije o postavljanju uređaja pogledajte posebnu knjižicu s uputama za postavljanje.

4. OPIS PROIZVODA

4.1 Pregled upravljačke ploče



Funkcija	Opis
1 Prva brzina / Isključeno	Ventilator se prebacuje na prvu razinu brzine. Drugi pritisak isključuje uređaj.
2 Žarulja	Uključuje i isključuje svjetlo.
3 Treća brzina	Ventilator se prebacuje na treću razinu brzine.
4 Druga brzina	Ventilator se prebacuje na drugu razinu brzine.

5. SVAKODNEVNA UPORABA

5.1 Uporaba nape

Provjerite preporučenu brzinu prema tablici u nastavku.

0|1 Prilikom zagrijavanja hrane, kuhanja s pokrivenim posudama.

2 Prilikom kuhanja s pokrivenim posudama na više zona kuhanja ili plamenika, lagano prženje.

3

Prilikom ključanja i prženja velikih količina hrane bez poklopca, kuhanja na više zona kuhanja ili plamenika.

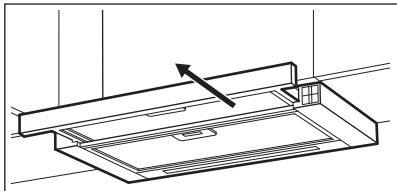


Preporuča se ostaviti napu da radi oko 15 minuta prije i nakon kuhanja.

Aktiviranje uređaja

Za upravljanje napom:

1. Izvucite ladicu nape više od 5 cm.



Upravljačka ploča je izložena.

2. Za uključivanje funkcije pritisnite tipke **011**.
3. Ako je potrebno, promijenite brzinu pritiskom na željenu tipku.

Isključivanje uređaja

Za isključivanje ventilatora pritisnite **011** ili zatvorite ladicu nape.




Kad je ladicu zatvorena, posljednja postavka brzine ventilatora bit će spremljena. Kada se ladicu izvuče, napa će raditi na zadnjoj odabranoj brzini ventilatora.

Osvjetljenje



Osvjetljenje nape radi neovisno o ostalim funkcijama nape.

Uključivanje i isključivanje svjetla

Za osvjetljavanje površine za kuhanje, pritisnite gumb za svjetlo . Zatvaranje ladice nema utjecaja na svjetlo nape.

6. ODRŽAVANJE I ČIŠĆENJE

6.1 Napomene za čišćenje

Sredstva za čišćenje

Nemojte koristiti abrazivne deterdžente i četke. Površinu uređaja očistite mekom krpom namočenom u mlaku vodu i blagim deterdžentom.

Nakon kuhanja neki dijelovi uređaja mogu se zagrijati. Da biste izbjegli mrlje, uređaj treba ohladiti i osušiti čistom krpom ili papirnatim ručnicima.

Mrlje očistite blagim deterdžentom.

Redovito čistite napu

Unutrašnjost i filtre za masnoću pažljivo odmastite. Nakupljanje masti ili drugih ostataka može uzrokovati požar.

Filter s ugljenom

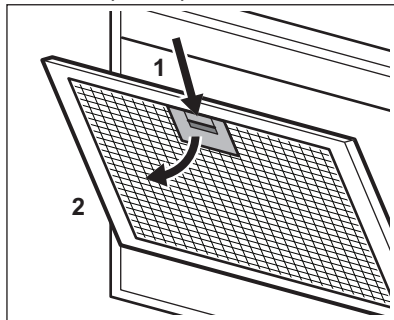
Vrijeme zasićenja filtra s ugljenom varira ovisno o vrsti kuhanja i pravilnosti čišćenja filtra za masnoću. Pogledajte letak uključen u pribor.

6.2 Čišćenje filtra za masnoću

Filteri se montiraju pomoću kopči i zatika na suprotnoj strani.

Za čišćenje filtra:

1. Pritisnite ručku montažne kopče na ploči filtra ispod nape.



2. Lagano nagnite prednji dio filtra prema dolje, a zatim ga povucite.

Ponovite prva dva koraka za sve filtre.

3. Filtar za masnoću očistite ručno koristeći spužvu s neabrazivnim deterdžentima ili ga očistite u perilici posuđa. Preporučujemo ručno čišćenje filtera za masnoću.



Perilica mora biti postavljena na nisku temperaturu i kratak ciklus. Filtar za masnoću može izgubiti boju što nema utjecaja na rad uređaja.

4. Za montažu filtera nazad, slijedite prva dva koraka obrnutim redoslijedom.

Ponovite korake za sve filtre ako je primjenjivo.

6.3 Zamjena filtera s ugljenom – opcijski



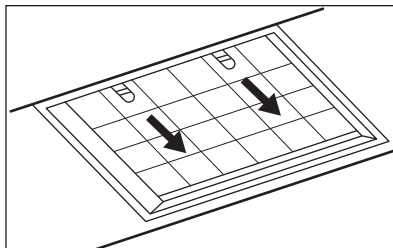
Ovisno o vrsti, filtari se mogu ili ne mogu obnoviti. Pogledajte uputu isporučenu s filtrom.

Zamjena filtera:

1. Izvadite filtre za masnoću iz uređaja.

Pogledajte "Čišćenje filtera za masnoću" u ovom poglavlju.

2. Povucite jezičke prema donjem dijelu filtera.



3. Lagano nagnite prednji dio filtera prema dolje, a zatim ga povucite.

4. Da biste instalirali filtari, izvršite iste korake obrnutim redoslijedom.

6.4 Zamjena žarulje

Ovaj uređaj isporučuje se sa LED žaruljom i odvojenim upravljačkim uređajem (LED upravljački program). Ove dijelove može zamijeniti samo tehničar. U slučaju bilo kakvog kvara, pogledajte "Servis" u poglavlju "Sigurnosne upute".

7. RJEŠAVANJE PROBLEMA



UPOZORENJE!


Pogledajte poglavlja sa sigurnosnim uputama.


7.1 Što učiniti kad...

Problem	Mogući uzrok	Rješenje
Ne možete uključiti uređaj.	Uređaj nije priključen na mrežno napajanje ili nije pravilno priključen.	Provjerite je li uređaj ispravno spojen na napajanje.
Ne možete uključiti uređaj.	Nedostatak električnog napajanja.	Provjerite osigurač ili glavni prekidač. Ako osigurač ili prekidač i dalje prekidaju strujni krug, obratite se kvalificiranom električaru.
Ne možete uključiti uređaj.	Vrata ormarića nisu poravnata s okvirom ormarića.	Poravnajte vrata ormarića.
Svjetlo ne radi.	Svjetiljka pećnice nije ispravna.	Kontaktirajte ovlaštenu servisnu centar.

Problem	Mogući uzrok	Rješenje
Uređaj ne apsorbira dovoljno pare.	Brzina motora nije prikladna za pojavljujuće pare.	Povećajte brzinu motora.

8. BRIGA O OKOLIŠU

Reciklirajte materijale sa simbolom . Ambalažu za recikliranje odložite u odgovarajuće spremnike. Pomozite u zaštiti okoliša i ljudskog zdravlja recikliranjem otpada od električnih i elektroničkih uređaja.

Ne odlažite uređaje označene simbolom  s kućanskim otpadom. Vratite proizvod u lokalni pogon za reciklažu ili kontaktirajte nadležni ured za otpad i recikliranje.

Üdvözljük az Electrolux honlapján! Köszönjük, hogy a mi készülékünket választotta.



Használattal kapcsolatos tanácsok, prospektusok, hibaelhárítási, szerviz- és javítási információk kérése:

www.electrolux.com/support

A változtatások jogát fenntartjuk.

TARTALOM

1. BIZTONSÁGI INFORMÁCIÓK.....	102
2. BIZTONSÁGI UTASÍTÁSOK.....	105
3. ÜZEMBE HELYEZÉS.....	106
4. TERMÉKLEÍRÁS.....	106
5. MINDENNAPI HASZNÁLAT.....	107
6. ÁPOLÁS ÉS TISZTÍTÁS.....	107
7. HIBAE LHÁRÍTÁS.....	109
8. KÖRNYEZETVÉDELMI TUDNIVALÓK.....	109

1. ⚠ BIZTONSÁGI INFORMÁCIÓK

A készülék üzembe helyezése és használata előtt gondosan olvassa el a mellékelt útmutatót. A gyártó nem vállal felelősséget a helytelen beszerelés vagy használat miatt keletkezett sérülésekért és károkért. Az útmutatót tartsa biztonságos és elérhető helyen, hogy szükség esetén mindig a rendelkezésére álljon.

1.1 Gyermekek és kiszolgáltatót személyek biztonsága

- Ezt a készüléket 8 év feletti gyermekek, csökkent fizikai, érzékelési vagy szellemi képességekkel rendelkező felnőttek, illetve megfelelő tudással vagy gyakorlattal nem rendelkező személyek csak felügyelet mellett, vagy abban az esetben használhatják, ha megfelelő oktatást kaptak a készülék biztonságos használatára, és megértik az esetleges veszélyeket. A 8 évesnél fiatalabb gyermekek, illetve a súlyos, komplex fogyatékossgal élő személyek állandó felügyelet nélkül nem tartózkodhatnak a készülék közelében.

- Gondoskodjon a gyermekek felügyeletéről, hogy ne játsszanak a készülékkal.
- Minden csomagolóanyagot tartson távol a gyermekektől, és megfelelően ártalmatlanítsa.
- A gyermekeket és háziállatokat tartsa távol a készüléktől, amikor üzemel.
- Gyermekek felügyelet nélkül nem végezhetnek tisztítási vagy karbantartási tevékenységet a készüléken.

1.2 Általános biztonság

- E készülék főzőlapok, tűzhelyek és hasonló eszközök feletti háztartási használatra készült.
- Ezt a készüléket háztartási célú, beltérben történő használatra tervezték.
- Ez a készülék használható irodákban, szállodai vendégszobákban, panziókban, vendégházakban és más hasonló szálláshelyeken, ahol a használat nem haladja meg a háztartási használat (átlagos) szintjét.
- Bármilyen karbantartás megkezdése előtt válassza le a készüléket az elektromos hálózatról.
- VIGYÁZAT: A főzőkészülékekkel való használat közben a készülék hozzáférhető részei nagyon felforrósodhatnak.
- Kizárólag a készülékhez mellékelte rögzítőcsavarokat használja. Ha nem kapott ilyeneket, akkor az üzembe helyezési útmutatóban javasolt csavarokat alkalmazzon. A készüléket az üzembe helyezési követelményeknek megfelelő, biztonságos helyre telepítse.
- FIGYELEM: A csavarokat vagy rögzítőeszközt a jelen utasításoknak megfelelően szerelje be, nehogy elektromos veszélyhelyzet álljon elő.
- Ne használjon ragasztóanyagokat a készülék rögzítéséhez.
- A főzőlap azon felülete, melyre a főzőedényeket ráhelyezi, és a készülék alsó része közötti távolság legalább 65 cm legyen, hacsak a készülék vagy a főzőlap üzembe helyezési útmutatója mást nem ír elő.
- A levegő cseréjének a helyi előírásoknak kell megfelelni.

- Gondoskodjon a készüléknek helyt adó helyiség jó szellőzéséről, hogy elkerülje a gázt vagy más tüzelőanyagokat elégető készülékekből (beleértve a nyílt tüzet is) származó füstgázok visszaáramlását.
- Ügyeljen arra, hogy a szellőzőnyílásokat ne zárja el semmi, és a készülék által szállított levegő ne jusson olyan kéménycsőbe/légcsatornába, mely más készülékek (központi fűtés, termoszfionok, vízmelegítők stb.) füstjének és gőzének/párájának elvezetésére szolgál.
- Ha a készülék más készülékekkel egyszerre működik, a helyiségben létrehozott vákuum nem haladhatja meg a 0,04 mbar értéket.
- Ha a tápkábel megsérül, azt a gyártónak vagy a márkaszerviznek vagy más hasonlóan képzett személynek kell kicserélnie, nehogy elektromos veszélyhelyzet álljon elő.
- Ha a kábelkészlet sérült, azt a gyártótól vagy a márkaszerviztől beszerezhető speciális kábelkészletre kell kicserélni.
- Amennyiben a készülék kötésdobozon keresztül közvetlenül csatlakozik az elektromos hálózathoz, az elektromos bekötést olyan eszközzel kell ellátni, mely lehetővé teszi a készülék összes hálózati pólusról történő leválasztását. A teljes leválasztásnak biztosítania kell a túlfeszültség elleni védelem III. kategóriájának való megfelelést. A rögzített kábelezést a bekötési szabályok betartásával el kell látni megszakító eszközökkel.
- Ne használjon nyílt lángot a készülék alatt.
- Ne használja egészségre ártalmas vagy robbanásveszélyes gázok és gőzök elszívására.
- Puha ruhával rendszeresen tisztítsa meg a készüléket, hogy elkerülje a felülete károsodását.
- Ne használjon gőztisztítót, vízsugarat, súrolószert vagy éles fém kaparóeszközt a készülék felületének tisztítására. Csak semleges tisztítószert használjon.

- A zsírszűrőket rendszeresen tisztítsa (legalább kéthavonként), és távolítsa el a zsírlerakódásokat a készülékről a tűzveszély elkerülése érdekében.
- A készülék belsejének tisztítására kendőt használjon.

2. BIZTONSÁGI UTASÍTÁSOK

2.1 Üzembe helyezés

FIGYELMEZTETÉS!


Személyi sérülés, áramütés, tűz, égési sérülés vagy a készülék károsodásának veszélye áll fenn.

- A készüléket csak képesített személy helyezheti üzembe.
- Ne helyezzen üzembe, és ne is használjon sérült készüléket.
- Tartsa be a készülékhez mellékelt üzembe helyezési útmutatóban foglaltakat.
- A készülék nehéz, ezért legyen körültekintő a mozgatásakor. Mindig használjon munkavédelmi kesztyűt és zárt lábbelit.
- A készülék üzembe helyezése előtt előtt távolítsa el minden csomagolóanyagot, reklámcédulát és védőfóliát.
- A készülék által kifúvott levegőt ne vezesse be fali levegőjratba, hacsak azt nem kifejezetten erre tervezték.

2.2 Elektromos csatlakozás

FIGYELMEZTETÉS!

Tűz- és áramütésveszély.

- Minden elektromos csatlakoztatást szakképzett villanyszerelőnek kell elvégeznie.
- Ellenőrizze, hogy az adattáblán szereplő adatok megfelelnek-e a helyi elektromos hálózat paramétereinek.
- Ha a szimbólum () nincs feltüntetve a típus táblán, akkor a készüléket földelni kell.
- Mindig megfelelően felszerelt, áramütés ellen védett aljzatot használjon.
- Ne hagyja, hogy az elektromos vezetékek összegabalyodjanak.

- Ne használjon hálózati elosztókat és hosszabbító kábeleket.
- Amennyiben a hálózati konnektor rögzítése laza, ne csatlakoztassa a csatlakozódugót hozzá.
- A készülék csatlakozásának bontására, soha ne a hálózati kábelnél fogva húzza ki a csatlakozódugót. A kábelt mindig a csatlakozódugónál fogva húzza ki.
- A feszültség alatt álló és szigetelt alkatrészek érintésvédelmi részeit úgy kell rögzíteni, hogy szerszám nélkül ne lehessen eltávolítani azokat.
- Ellenőrizze, hogy megfelelően van-e üzembe helyezve a készülék. A laza vagy nem megfelelő hálózati kábel miatt a csatlakozás túlságosan felforrósodhat.
- A telepítés végén csatlakoztassa a készüléket. A telepítés után gondoskodjon a hálózati hozzáférésről.

2.3 Használat

FIGYELMEZTETÉS!

Sérülés-, égés- és áramütésveszély.

- A készülék kizárólag ételkészítési célra szolgál. Ne használja egyéb célra a készüléket.
- Ne változtassa meg a készülék műszaki jellemzőit.
- Ne működtesse a készüléket nedves kézzel, vagy amikor az vízzel érintkezik.
- Csak a készülékhez mellékelt tartozékokat használja.
- Zsírral vagy olajjal való sütéskor és főzéskor tartsa azoktól távol a nyílt lángot és a forró tárgyakat.
- Ne használja fedetlenül az elektromos rácsokat.
- Ne használja a készüléket tárolófelületként.
- Ne öntsön folyadékot a készülékre.

- Ne nézzen a készülék világításának fényébe nagyítón, távcsövön vagy hasonló optikai eszközön keresztül.
- Ha a készülék más készülékekkel együtt működik, a maximális kialakult nyomás nem haladhatja meg a 4 Pa (4x10⁻⁵ bar) értéket.

2.4 Szolgáltatások

- A készülék javítását bízza a márkaszervizre. Csak eredeti pótalkatrészeket használjon.
- A termékben található izzó(k)ra és a külön kapható pótizzókra vonatkozó tudnivalók: Ezek az izzók arra készültek, hogy megfeleljenek a háztartási készülékekben fennálló szélsőséges fizikai feltételeknek, mint például hőmérséklet, rezgés, magas

páratartalom, illetve arra használatosak, hogy jelezzék a készülék működési állapotát. Nem alkalmasak egyéb felhasználásra, valamint helyiségek megvilágítására.

2.5 Ártalmatlanítás

⚠ FIGYELMEZTETÉS!

Sérülés- vagy fulladásveszély áll fenn.

- A készülék ártalmatlanítására vonatkozó tájékoztatásért lépjen kapcsolatba a helyi hatóságokkal.
- Feszültségmentesítse a készüléket.
- A készülék közelében vágja át a hálózati kábelt, és tegye a hulladékba.

3. ÜZEMBE HELYEZÉS

⚠ FIGYELMEZTETÉS!

Lásd a „Biztonság” című fejezetet.

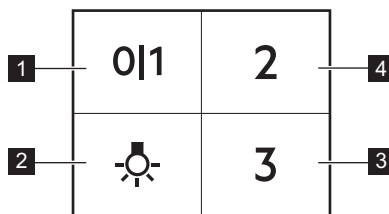
3.1 Beszerelési utasítások



A készülék beszerelésére vonatkozó teljes körű tájékoztatás egy külön szerelési füzetben található.

4. TERMÉKLEÍRÁS

4.1 A kezelőpanel áttekintése



Funkció	Leírás
1 Első sebesség / Ki	A ventilátor az első sebességfokozatba kapcsol. A második megnyomásra a készülék kikapcsol.
2 Lámpa	Be- és kikapcsolja a világítást.
3 Harmadik sebesség	A ventilátor a harmadik sebességfokozatba kapcsol.

Funkció	Leírás
4	Második sebesség
	A ventilátor a második sebességfokozatba kapcsol.

5. MINDENNAPI HASZNÁLAT

5.1 A páraelszívó használata

Keresse meg a javasolt sebességfokozatot az alábbi táblázat alapján.

0 1	Étel felmelegítése, lefedett edényekkel való főzés.
2	Főzés több főzőzónán vagy égőn lefedett edényekkel, kímélő sütés zsiradékban.
3	Forralás és nagy mennyiségű étel sütése zsiradékban fedő nélkül, főzés több főzőzónán vagy égőn.

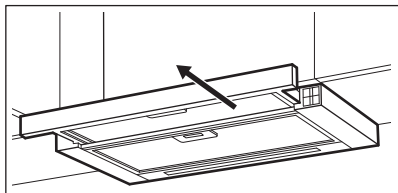


A főzés előtt és után javasolt a páraelszívót további kb. 15 percig működni hagyni.

A készülék bekapcsolása

A páraelszívó üzemeltetése:

- Húzza ki a páraelszívó fiókját több mint 5 cm-re.



A kezelőpanel hozzáférhetővé válik.

- A funkció bekapcsolásához nyomja meg a **0|1** gombot.
- Ha szükséges, a megfelelő gomb megnyomásával módosítsa a sebességfokozatot.

A készülék kikapcsolása

A ventilátor kikapcsolásához nyomja meg a **0|1** gombot, vagy csukja be a páraelszívó fiókját.




Amikor a fiókot becsukja, az utolsó ventilátor-fordulatszám beállítás mentésre kerül. Amikor a fiókot ismét kihúzza, a páraelszívó az utoljára kiválasztott ventilátorsebességgel működik.

Világítás



A páraelszívó világítása a páraelszívó többi funkciójától függetlenül működik.

A világítás be- és kikapcsolása

A főzőfelület megvilágításához nyomja meg a világításkapcsolót . A fiók bezárása nincs hatással a páraelszívó világítására.

6. ÁPOLÁS ÉS TISZTÍTÁS

6.1 Megjegyzések a tisztítással kapcsolatban

Tisztítószerek

Ne használjon dörzsölő hatású tisztítószert és súrolókefét.

A készülék felületét meleg vizes és enyhe mosogatószeres puha ruhával tisztítsa meg.

Főzés után a készülék egyes részei forróvá válhatnak. Az elszennyeződés megakadályozására hűtse le a készüléket, majd szárítsa meg tiszta kendővel vagy papírtörölvél.

A szennyeződéseket enyhe mosogatószerezrel távolítsa el.

Tartsa tisztán a páraelszívót.

A készülék belsejét és a zsírszűrőket körültekintően tisztítsa meg a zsíradéktól. A lerakódott zsír vagy egyéb maradvány tüzet okozhat.

Szénszűrő

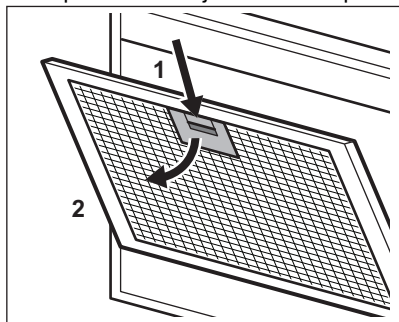
A szénszűrő telítődésének időtartama a főzés módjától és a zsírszűrő tisztításának gyakoriságától függ. Lásd a tartozékhoz mellékelt tájékoztatót.

6.2 A zsírszűrő tisztítása

A szűrőket az ellenkező oldalon kapcsok és pálcák tartják a helyükön.

A szűrő tisztítása:

1. Nyomja meg a rögzítőkapocs fogantyúját a páraelszívó alján levő szűrőpanelen.



2. Kissé billentse le a szűrő elejét, majd húzza ki.

Ismételje meg az első két lépést az összes szűrőnél.

3. Tisztítsa meg a zsírszűrőket kézzel és egy szivacs segítségével és nem súroló tisztítószerral, vagy használjon mosogatógépet. Javasoljuk a zsírszűrők kézi tisztítását.



A mosogatógépen alacsony hőmérsékletet és rövid ciklust állítson be. A zsírszűrő elszíneződhet, azonban ez nem befolyásolja a készülék teljesítményét.

4. A szűrők visszaszereléséhez fordított sorrendben végezze el az első két lépést. Amennyiben szükséges, ismételje meg a lépéseket az összes szűrőnél.

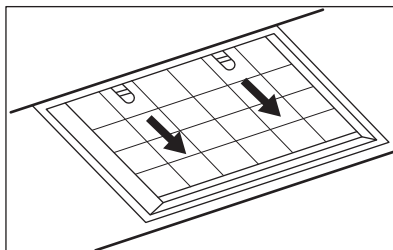
6.3 A szénszűrő cseréje - opcionális



Típustól függően a szűrő lehet regenerálható vagy sem. Lásd a szűrőhöz mellékelt tájékoztatót.

A szűrő cseréje:

1. Távolítsa el a zsírszűrőket a készülékből. Lásd „A zsírszűrő tisztítása” c. szakaszt a jelen fejezetben.
2. Húzza a fűleket a szűrő alsó része felé.



3. Kissé billentse le a szűrő elejét lefelé, majd húzza ki.
4. A szűrő beszereléséhez fordított sorrendben végezze el ugyanezeket a lépéseket.

6.4 A lámpa cseréje

Ezt a készüléket LED-lámpával és külön vezérlőegységgel (LED-meghajtó) szállítjuk. Ezeket az alkatrészeket kizárólag szakember cserélheti ki. Hibás működés esetén olvassa el a „Szervíz” című szakaszt a „Biztonsági utasítások” c. fejezetben.

7. HIBAEELHÁRÍTÁS


FIGYELMEZTETÉS!


Lásd a „Biztonság” című fejezetet.

7.1 Mi a teendő, ha...

Probléma	Lehetséges ok	Megoldás
A készüléket nem lehet bekapcsolni.	A készülék nincs csatlakoztatva az elektromos hálózathoz, vagy csatlakoztatása nem megfelelő.	Ellenőrizze, hogy a készülék megfelelően van-e csatlakoztatva az elektromos hálózathoz.
A készüléket nem lehet bekapcsolni.	Elektromos tápellátás hiánya.	Ellenőrizze a biztosítékot vagy a főkapcsolót. Ha a biztosíték vagy a kapcsoló továbbra is megszakítja az áramkört, forduljon szakképzett villanszerelőhöz.
A készüléket nem lehet bekapcsolni.	A készülékszekrény ajtóinak nincsenek szintben a készülékszekrény vázzal.	Állítsa be a készülékszekrény ajtóit.
A lámpa nem működik.	A lámpa hibás.	Vegye fel a kapcsolatot egy hivatalos szervizzel.
A készülék nem szív el elegendő párat.	A motor sebessége nem elegendő a pára mennyiségéhez viszonyítva.	Növelje a motor sebességét.

8. KÖRNYEZETVÉDELMI TUDNIVALÓK

Hasznosítsa újra a szimbólummal ellátott anyagokat . A csomagolást az újrahasznosítás érdekében tegye a megfelelő konténerekbe. Segítsen a környezet és az emberi egészség védelmében az elektromos és elektronikus készülékek hulladékának újrahasznosításával. Ne dobja ki a

szimbólummal ellátott készülékeket  a háztartási hulladékkal. Juttassa el a terméket a helyi újrahasznosító létesítménybe, vagy vegye fel a kapcsolatot a helyi önkormányzati szervvel.

Ti diamo il benvenuto in Electrolux! Grazie per aver scelto di acquistare questo prodotto.



Per ricevere consigli, scaricare i nostri opuscoli, eliminare eventuali anomalie, ottenere informazioni sull'assistenza tecnica e la riparazione:
www.electrolux.com/support

Con riserva di modifiche.

INDICE

1. INFORMAZIONI PER LA SICUREZZA.....	110
2. ISTRUZIONI DI SICUREZZA.....	113
3. INSTALLAZIONE.....	114
4. DESCRIZIONE DEL PRODOTTO.....	114
5. USO QUOTIDIANO.....	115
6. CURA E PULIZIA.....	116
7. RISOLUZIONE DEI PROBLEMI.....	117
8. CONSIDERAZIONI SULL'AMBIENTE.....	117

1. ⚠ INFORMAZIONI PER LA SICUREZZA

Leggere attentamente le istruzioni fornite prima di installare e utilizzare l'apparecchiatura. I produttori non sono responsabili di eventuali lesioni o danni derivanti da un'installazione o un uso scorretti. Conservare sempre le istruzioni in un luogo sicuro e accessibile per poterle consultare in futuro.

1.1 Sicurezza dei bambini e delle persone vulnerabili

- Quest'apparecchiatura può essere usata da bambini a partire da 8 anni di età e da adulti con capacità fisiche, sensoriali o mentali limitate o con scarsa esperienza e conoscenza sull'uso dell'apparecchiatura, solamente se sorvegliati o se istruiti relativamente all'utilizzo in sicurezza dell'apparecchiatura e se hanno compreso i rischi coinvolti. I bambini che hanno meno di 8 anni e le persone con disabilità diffuse e complesse vanno tenuti lontani dall'elettrodomestico, a meno che non vi sia una supervisione continua.
- Sorvegliare i bambini per assicurarsi che non giochino con l'apparecchiatura.

- Tenere gli imballaggi lontano dai bambini e smaltirli in modo adeguato.
- Tenere i bambini e gli animali domestici lontano dall'apparecchiatura durante il funzionamento.
- I bambini non devono eseguire interventi di pulizia e manutenzione sull'elettrodomestico senza essere supervisionati.

1.2 Avvertenze di sicurezza generali

- Questa apparecchiatura è stata pensata per un uso domestico sopra a piani cottura, fornelli e dispositivi di cottura simili.
- Quest'apparecchiatura è progettata per un uso domestico singolo in un ambiente interno.
- Quest'apparecchiatura può essere utilizzata in uffici, camere d'albergo, camere di bed & breakfast, alloggi in agriturismi e altre sistemazioni simili in cui tale utilizzo non superi i livelli di utilizzo domestico (medi).
- Prima di qualsiasi intervento di manutenzione, scollegare l'apparecchiatura dalla presa di corrente.
- **ATTENZIONE:** Le parti accessibili potrebbero surriscaldarsi in fase di utilizzo con le apparecchiature di cottura.
- Servirsi unicamente delle viti di fissaggio fornite in dotazione con l'apparecchiatura; qualora le viti non siano state fornite in dotazione, servirsi di quelle consigliate nelle istruzioni di installazione. Installare l'apparecchiatura in un luogo sicuro e idoneo che soddisfi i requisiti di installazione.
- **AVVERTENZA:** La mancata installazione delle viti o del dispositivo di fissaggio secondo le presenti istruzioni può comportare rischi elettrici.
- Non usare adesivi per riparare il dispositivo.
- La distanza minima fra la superficie del piano di cottura - sul quale si trovano le pentole - e la parte inferiore dell'apparecchiatura deve essere di almeno 65 cm, salvo indicazione contraria nelle istruzioni di installazione per l'apparecchiatura o il piano cottura.

- Lo scarico dell'aria deve essere conforme ai regolamenti delle autorità locali.
- Assicurare la buona ventilazione nell'ambiente in cui è installata l'apparecchiatura per evitare la circolazione di gas provenienti da apparecchiature che bruciano gas o altri combustibili, comprese fiamme libere.
- Verificare che le aperture di ventilazione non siano bloccate e che l'aria raccolta dall'apparecchiatura non venga convogliata in un tubo utilizzato per lo scarico di fumo e vapore da altre apparecchiature apparecchi (impianti di riscaldamento centralizzato, termosifoni, scaldacqua, ecc.).
- Quando l'apparecchiatura si aziona in concomitanza con altri dispositivi, il vuoto generato nella stanza (depressione) non deve superare il valore di 0,04 mbar.
- Se il cavo di alimentazione è danneggiato, deve essere sostituito dal produttore, da un centro di assistenza tecnica autorizzato o da una persona qualificata per evitare situazioni di pericolo elettrico.
- Se il set di cavi è danneggiato, deve essere sostituito da uno speciale set di cavi disponibile presso il produttore o il Centro di Assistenza Autorizzato.
- Qualora l'apparecchiatura sia collegata direttamente all'alimentazione, l'impianto elettrico deve essere dotato di un dispositivo di isolamento che permetta lo scollegamento dell'apparecchiatura dalla rete su tutti i poli. Lo scollegamento completo deve avvenire in linea con le condizioni indicate nella categoria III di sovratensione. I mezzi per lo scollegamento devono essere incorporati nel cablaggio fisso conformemente alle regole di cablaggio.
- Non cucinare in modalità flambé sotto all'apparecchiatura.
- Non usare per lo scarico di materiali e vapori pericolosi o esplosivi.
- Pulire regolarmente l'apparecchiatura con un panno morbido per evitare il deterioramento dei materiali che compongono la superficie.

- Non utilizzare pulitori a vapore, spruzzi d'acqua, detergenti abrasivi aggressivi o raschietti metallici affilati per pulire la superficie dell'apparecchiatura. Utilizzare solo detergenti neutri.
- Pulire i filtri del grasso a intervalli (con una cadenza almeno bi-mensile) e rimuovere i depositi di grasso dall'apparecchiatura per prevenire il rischio di incendio.
- Servirsi di un panno per pulire l'interno dell'apparecchiatura.

2. ISTRUZIONI DI SICUREZZA

2.1 Installazione

AVVERTENZA!


Vi è il rischio di lesioni, scosse elettriche, incendi, ustioni o danni all'apparecchiatura.

- L'installazione dell'apparecchiatura deve essere eseguita da personale qualificato.
- Non installare o utilizzare l'apparecchiatura se è danneggiata.
- Attenersi alle istruzioni fornite insieme all'apparecchiatura.
- Prestare sempre attenzione in fase di spostamento dell'apparecchiatura, dato che è pesante. Usare sempre i guanti di sicurezza e le calzature adeguate.
- Prima di installare l'apparecchiatura è necessario rimuovere tutto l'imballaggio, l'etichetta e la pellicola protettiva.
- Non installare l'aria di scarico in una cavità a parete, a meno che la cavità non sia progettata a tal fine.

2.2 Collegamento elettrico

AVVERTENZA!

Rischio di incendio e scossa elettrica.

- Tutti i collegamenti elettrici devono essere realizzati da un elettricista qualificato.
- Verificare che i parametri sulla targhetta siano compatibili con le indicazioni elettriche dell'alimentazione.
- Se il simbolo () non è stampato sulla targhetta identificativa, l'apparecchiatura deve essere collegata a terra.

- Utilizzare sempre una presa elettrica con contatto di protezione correttamente installata.
- Evitare che i collegamenti elettrici si aggroviglino.
- Non utilizzare prese multiple e prolunghe.
- Nel caso in cui la spina di corrente sia allentata, non collegarla alla presa.
- Non tirare il cavo di alimentazione per scollegare l'apparecchiatura. Tirare sempre dalla spina.
- I dispositivi di protezione da scosse elettriche devono essere fissati in modo tale da non poter essere disattivati senza l'uso di attrezzi.
- Verificare che l'apparecchiatura sia installata correttamente. Un cavo di alimentazione allentato e non corretto può far surriscaldare il terminale.
- Collegare l'apparecchiatura al termine dell'installazione. Assicurarsi che sia possibile accedere alla rete elettrica dopo l'installazione.

2.3 Utilizzo

AVVERTENZA!

Rischio di lesioni, ustioni o scosse elettriche.

- L'apparecchiatura è destinata solo alla cottura. Non servirsi dell'apparecchiatura per nessun altro uso.
- Non modificare le specifiche tecniche dell'apparecchiatura.
- Non accendere l'apparecchiatura con le mani bagnate o quando è a contatto con l'acqua.

- Utilizzare solo gli accessori forniti con l'apparecchiatura.
- Tenere le fiamme o gli oggetti caldi lontano da grassi e oli in fase di cottura e frittura.
- Non usare grill elettrici senza protezione.
- Non usare l'apparecchiatura come superficie di stoccaggio.
- Non versare liquidi sull'apparecchiatura.
- Non usare lenti di ingrandimento, binocoli o dispositivi ottici simili per guardare direttamente la sorgente di illuminazione dell'apparecchiatura.
- Se l'apparecchiatura funziona con altri dispositivi, la pressione sviluppata massima non deve superare 4 Pa (4x10⁻⁵ bar).

2.4 Assistenza

- Per riparare l'apparecchiatura contattare un Centro di Assistenza Autorizzato. Utilizzare esclusivamente ricambi originali.
- Per quanto riguarda la lampada o le lampade all'interno di questo prodotto e le

lampade di ricambio vendute separatamente: Queste lampade sono destinate a resistere a condizioni fisiche estreme negli elettrodomestici, come temperatura, vibrazioni, umidità, o sono destinate a segnalare informazioni sullo stato operativo dell'apparecchio. Non sono destinate ad essere utilizzate in altre applicazioni e non sono adatte per l'illuminazione di ambienti domestici.

2.5 Smaltimento

AVVERTENZA!

Rischio di lesioni o soffocamento.

- Contattare le autorità locali per ricevere informazioni su come smaltire correttamente l'apparecchiatura.
- Staccare la spina dall'alimentazione elettrica.
- Tagliare il cavo elettrico in prossimità dell'apparecchiatura e gettarlo.

3. INSTALLAZIONE

AVVERTENZA!

Fare riferimento ai capitoli sulla sicurezza.

3.1 Istruzioni d'installazione



Per informazioni complete sull'installazione dell'apparecchiatura rimandiamo a un libretto di istruzioni separato.

4. DESCRIZIONE DEL PRODOTTO

4.1 Panoramica del pannello di controllo



Funzione	Descrizione
1 Prima velocità / Off	La ventola passa al primo livello di velocità. La seconda pressione spegne l'apparecchiatura.
2 Lampadina	Accende e spegne le luci.
3 Terza velocità	La ventola passa al terzo livello di velocità.
4 Seconda velocità	La ventola passa al secondo livello di velocità.

5. USO QUOTIDIANO

5.1 Utilizzo della cappa

Controllare la velocità consigliata in base alla seguente tabella.

- | | |
|------------|--|
| 0 1 | Durante il riscaldamento del cibo, cucinare con pentole coperte. |
| 2 | Mentre si cuoce con pentole coperte su più zone di cottura o bruciatori, friggere delicatamente. |
| 3 | Mentre vengono bollite o fritte grandi quantità di cibo senza coperchio, cuocendo su più zone di cottura o bruciatori. |

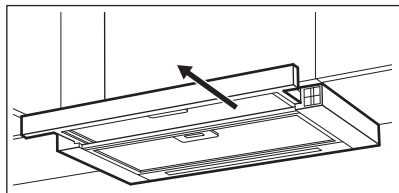


Si consiglia di lasciare la cappa in funzione per circa 15 minuti prima e dopo la cottura.

Attivazione dell'apparecchiatura

Per far funzionare la cappa:

1. Estrarre il cassetto della cappa per più di 5 cm.



Il pannello di controllo è esposto.

2. Per attivare la funzione, premere il tasto **0|1**.
3. Se necessario, modificare la velocità premendo il tasto desiderato.

Disattivazione dell'apparecchiatura

Per spegnere la ventola premere **0|1** o chiudere il cassetto della cappa.




Quando il cassetto è chiuso, viene salvata l'ultima impostazione della velocità della ventola. Quando il cassetto viene estratto nuovamente, la cappa azionerà l'ultima velocità della ventola selezionata.

Illuminazione



L'illuminazione della cappa funziona indipendentemente dalle altre funzioni della cappa.

Attivazione e disattivazione dell'illuminazione

Per illuminare la superficie di cottura, premere il tasto . La chiusura del cassetto non ha alcun effetto sulla luce della cappa.

6. CURA E PULIZIA

6.1 Note sulla pulizia

Agenti di pulizia

Non utilizzare detersivi e spazzole abrasive.

Pulire la superficie dell'apparecchiatura con un panno morbido imbevuto di acqua tiepida e detersivo delicato.

Dopo la cottura alcune parti dell'apparecchio possono surriscaldarsi. Per evitare macchie, l'apparecchio deve essere raffreddato e asciugato con un panno pulito o un tovagliolo di carta.

Pulire le macchie con un detersivo delicato.

Tenete ben pulita la cappa

Pulire accuratamente l'interno e i filtri anti-grasso. L'accumulo di grasso o di altri residui potrebbe causare un incendio.

Filtro al carbone

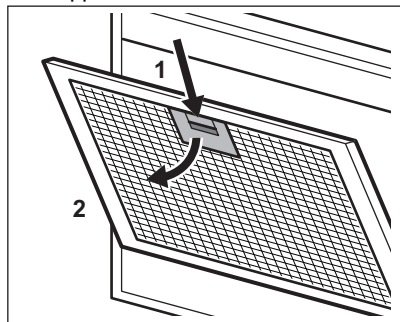
Il tempo di saturazione del filtro al carbone attivo varia a seconda del tipo di cottura e della regolarità di pulizia del filtro anti-grasso. Fare riferimento al foglietto illustrativo incluso nell'accessorio.

6.2 Pulizia del filtro antigrasso

I filtri sono montati con l'uso di clip e perni sul lato opposto.

Per pulire il filtro:

1. Premere l'impugnatura del clip di montaggio sul pannello del filtro sotto alla cappa.



2. Inclinare leggermente la parte anteriore del filtro verso il basso, quindi tirare. Ripetere i primi due passaggi per tutti i filtri.
3. Pulire a mano i filtri antigrasso utilizzando una spugna con detersivi non abrasivi o

lavarli in lavastoviglie. Si consiglia di pulire i filtri antigrasso a mano.



La lavastoviglie deve essere impostata su una temperatura bassa e un ciclo breve. Il filtro antigrasso potrebbe scolorirsi, non influisce in alcun modo sulle prestazioni dell'apparecchiatura.

4. Per montare i filtri, eseguire i primi due passaggi nell'ordine inverso.

Ripetere i passaggi per tutti i filtri, ove applicabile.

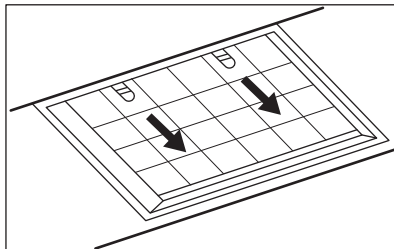
6.3 Sostituzione del filtro al carbone - facoltativo



A seconda del tipo, il filtro può o non può essere rigenerato. Fare riferimento all'opuscolo fornito con il filtro.

Per sostituire il filtro:

1. Rimuovere i filtri antigrasso dall'apparecchiatura. Rimandiamo alla sezione "Pulizia del filtro antigrasso" in questo capitolo.
2. Tirare le alette verso la parte posteriore del filtro.



3. Inclinare leggermente la parte anteriore del filtro verso il basso, quindi tirare.
4. Per installare un filtro, eseguire gli stessi passaggi nell'ordine inverso.

6.4 Sostituzione della lampadina

Questa apparecchiatura è dotata di una spia LED e un ingranaggio di controllo separato (driver LED). Questi componenti possono

essere sostituiti solo da un tecnico. In caso di anomalie di funzionamento rimandiamo a

"Assistenza" nel capitolo dedicato alle "Istruzioni di sicurezza".

7. RISOLUZIONE DEI PROBLEMI


AVVERTENZA!


Fare riferimento ai capitoli sulla sicurezza.

7.1 Cosa fare se...

Problema	Causa possibile	Soluzione
Non è possibile azionare l'elettrodomestico.	L'apparecchiatura non è collegata a una fonte di alimentazione oppure non è collegata in maniera corretta.	Accertarsi che l'elettrodomestico sia collegato correttamente all'alimentazione elettrica.
Non è possibile azionare l'elettrodomestico.	Mancanza di alimentazione elettrica.	Controllare il fusibile o l'interruttore principale. Se il fusibile o l'interruttore continuano a interrompere il circuito, contattare un elettricista qualificato.
Non è possibile azionare l'elettrodomestico.	Gli sportelli dell'armadio non sono allineati con il telaio del mobile.	Allineare gli sportelli dell'armadio.
La lampadina non funziona.	La lampadina è difettosa.	Contattare un Centro Assistenza Autorizzato.
L'apparecchiatura non assorbe abbastanza vapori.	La velocità del motore non è adeguata ai vapori che appaiono.	Aumentare la velocità del motore.

8. CONSIDERAZIONI SULL'AMBIENTE

Riciclare i materiali con il simbolo .
Smaltire l'imballaggio negli appositi contenitori per il riciclaggio. Aiutare a proteggere l'ambiente e la salute umana riciclando rifiuti derivanti da apparecchiature elettriche ed elettroniche. Non smaltire le

apparecchiature che riportano il simbolo  con i rifiuti domestici. Portare il prodotto al punto di riciclaggio più vicino o contattare il comune di residenza.

კეთილი იყოს თქვენი მობრძანება Electrolux-ში! მაძლვბას გიხდით ჩვენი დანადგარის არჩევისათვის.



მიიღეთ მოხმარების შესახებ რჩევები, ბროშურები, პრობლემის დროს დახმარება, სერვისისა და შეკეთების შესახებ ინფორმაცია:
www.electrolux.com/support

ექვემდებარება შეცვლას წინასწარი გაფრთხილების გარეშე.

შინაარსი

1. უსაფრთხოების ინფორმაცია.....	118
2. უსაფრთხოების ინსტრუქციები.....	121
3. მონტაჟი.....	123
4. პროდუქტის აღწერა.....	123
5. ყოველდღიური გამოყენება.....	123
6. მოვლა და დასუფთავება.....	124
7. პრობლემის აღმოფხვრა.....	125
8. გარემოსდაცვითი საკითხები.....	126

1. ⚠ უსაფრთხოების ინფორმაცია

მოწყობილობის დამონტაჟებამდე და გამოყენებამდე, ყურადღებით წაიკითხეთ მოწოდებული ინსტრუქციები. მწარმოებელი პასუხისმგებელი არ არის არასწორი მონტაჟის ან მოხმარების შედეგად მიყენებულ რაიმე ფიზიკურ ზიანზე ან ზარალზე. ყოველთვის იქონიეთ ინსტრუქციები უსაფრთხო და ხელმისაწვდომ ადგილზე სამომავლო გამოყენებისთვის.

1.1 ბავშვებისა და დაუცველი ადამიანების უსაფრთხოება

- ამ მოწყობილობის გამოყენება შეუძლიათ ბავშვებს 8 წლის ასაკიდან და შეზღუდული ფიზიკური, გრძნობითი ან მენტალური შესაძლებლობის მქონე ან გამოუცდელ პიროვნებებს, თუ მათ მიეცემათ მითითებები მოწყობილობის გამოყენებასთან დაკავშირებით უსაფრთხო გზით და გაიაზრებენ დაკავშირებულ საფრთხეებს. 8 წლამდე ასაკის ბავშვები და მნიშვნელოვნად უნარშეზღუდული პირები უნდა მოერიდონ მოწყობილობასთან

სიახლოვეს ან გამუდმებული მეთვალყურეობის ქვეშ იყვნენ.

- ბავშვები უნდა იყვნენ ზედამხედველობის ქვეშ, რათა არ ითამაშონ მოწყობილობით.
- იქონიეთ შეფუთვა ბავშვებისგან მოშორებით და განკარგეთ იგი სათანადოდ.
- მოაშორეთ ბავშვები და შინაური ცხოველები მოწყობილობას, როცა ის მუშაობს.
- ბავშვებმა არ უნდა დაასუფთაონ და მოიხმარონ მოწყობილობა უფროსების ზედამხედველობის გარეშე.

1.2 ზოგადი უსაფრთხოება

- ეს მოწყობილობა განკუთვნილია სახლში გამოსაყენებლად ღუმლის სახურავების, სახარში აპარატებისა და საჭმლის მოსამზადებელი მსგავსი მოწყობილობების თავზე.
- ეს მოწყობილობა განკუთვნილია ერთი ოჯახის მიერ შინ გამოსაყენებლად დახურულ სივრცეში.
- ეს მოწყობილობა შეიძლება გამოიყენებოდეს ოფისებში, სასტუმროს ნომრებში, B&B-ს ნომრებში, საოჯახო ფერმის ტიპის სასტუმროებსა და სხვა მსგავს საცხოვრებლებში, სადაც ასეთი გამოყენება არ სცდება (საშუალო) საყოფაცხოვრებო მოხმარების დონეებს.
- ტექნომოსახურების შესრულებამდე გამოაერთეთ მოწყობილობა ელექტროკვების წყაროდან.
- სიფრთხილე: ხელშესახები ნაწილები, შესაძლოა, გაცხელდეს საჭმლის მოსამზადებელ საშუალებებთან გამოყენების დროს.
- გამოიყენეთ მხოლოდ ჭანჭიკ-ფიქსატორები, რომლებიც მოჰყვება მოწყობილობას. თუ არ მოჰყოლია, გამოიყენეთ დაყენების ინსტრუქციაში რეკომენდებული ჭანჭიკები. დაამონტაჟეთ მოწყობილობა უსაფრთხო და შესაფერის ადგილზე, რომელიც აკმაყოფილებს ინსტალაციის მოთხოვნებს.
- გაფრთხილება: თუ ჭანჭიკები სწორად არ დაყენდება ან ვერ მოხერხდება მოწყობილობის ფიქსაცია ამ

მითითებების შესაბამისად, შეიძლება შეიქმნას სხვადასხვა ელექტროსაშიშროება.

- არ გამოიყენოთ წებო მოწყობილობის ფიქსაციისთვის.
- მინიმალური მანძილი სახურავის ზედაპირიდან, რომელზეც ტაფები იდგმება, მოწყობილობის ქვედა ნაწილამდე უნდა იყოს სულ მცირე 65 სმ, თუ სხვაგვარად არ არის მითითებული მოწყობილობის ან სახურავის მონტაჟის ინსტრუქციაში.
- ჰაერის გაშვება უნდა შეესაბამებოდეს ადგილობრივი ორგანოების რეგულაციებს.
- ოთახში, სადაც მოწყობილობაა დამონტაჟებული, უზრუნველყავით ჰაერის კარგი ვენტილაცია, რათა თავიდან აიცილოთ აირზე ან სხვა საწვავზე მომუშავე მოწყობილობებიდან, მათ შორის ღია ცეცხლიდან აირების ოთახში შემობრუნება.
- დარწმუნდით, რომ ვენტილაციის ღიობები არ არის დახშული და მოწყობილობის მიერ დაგროვებული ჰაერი არ მიედინება იმ მილსადენში, რომელიც გამოიყენება სხვა მოწყობილობებიდან გამონაბოლქვი კვამლის და ორთქლის გამოსაშვებად (ცენტრალური გათბობის სისტემები, თერმული სიფონები, წყლის გამაცხელებლები და სხვ.).
- როდესაც მოწყობილობა სხვა მოწყობილობებთან ერთად მუშაობს, ოთახში გენერირებული მაქსიმალური ვაკუუმი 0,04 მბარს არ უნდა აღემატებოდეს.
- თუ კვების სადენი დაზიანებულია, უნდა შეცვალოს მწარმოებელმა, ავტორიზებული მომსახურების ცენტრმა ან მსგავსი კვალიფიკაციის მქონე პირებმა, ელექტრობასთან დაკავშირებული საფრთხის თავიდან ასაცილებლად.
- თუ კაბელის კომპლექტი დაზიანებულია, მისი ჩანაცვლება სპეციალური კაბელით უნდა მოხდეს, რომელიც ხელმისაწვდომია მწარმოებელთან ან მის ავტორიზებულ სერვის ცენტრში.
- თუ მოწყობილობა უშუალოდ დენის წყაროსთანაა მიერთებული, ელექტრული ინსტალაცია აღჭურვილი

- უნდა იყოს ისეთი მაიწოლირებელი მოწყობილობით, რომელიც იძლევა მოწყობილობის დენის წყაროსგან ყველა პოლუსზე გამორთვის საშუალებას. სრული გათიშვა III უნდა მოხდეს კატეგორიის გადამეტებაში მითითებული პირობების დაცვით. გამორთვის საშუალებები ჩართული უნდა იყოს ფიქსირებულ გაყვანილობაში გაყვანილობის წესების შესაბამისად.
- არ მოახდინოთ ფლამბირება მოწყობილობის ქვეშ.
 - არ გამოიყენოთ სახიფათო ან ფეთქებადი მასალებისა და ორთქლის გამოსაშვებად.
 - რეგულარულად გაასუფთავეთ მოწყობილობა სველი ტილოთი, რათა თავიდან აიცილოთ ზედაპირის მასალის გაფუჭება.
 - არ გამოიყენოთ ორთქლით საწმენდი აპარატი, წყლის სასხურებელი, უხეში აბრაზიული საწმენდი საშუალებები ან ბასრი ლითონის საფხეკები მოწყობილობის ზედაპირის გასაწმენდად. გამოიყენეთ მხოლოდ ნეიტრალური სარეცხი საშუალება.
 - რეგულარულად გაწმინდეთ ცხიმის ფილტრები (მინიმუმ ყოველ 2 თვეში ერთხელ) და მოწყობილობიდან მოაცილეთ ცხიმის ნადებები ხანძრის რისკის თავიდან ასაცილებლად.
 - მოწყობილობის შიდა ნაწილის გასაწმენდად გამოიყენეთ ტილო.

2. უსაფრთხოების ინსტრუქციები

2.1 მონტაჟი

გარფთხილება!

დაზიანების, დენის დარტყმის, ხანძრის, დაწვის ან მოწყობილობის გაფუჭების რისკი.

- ეს მოწყობილობა მხოლოდ კვალიფიცირებულმა სპეციალისტმა უნდა დააყენოს.
- არ დაამონტაჟოთ და არ გამოიყენოთ დაზიანებული მოწყობილობა.

- მიჰყევით დამონტაჟების ინსტრუქციებს, რომელიც მოწყობილობას მოჰყვა.
- ყოველთვის იყავით ფრთხილად მოწყობილობის გადატანისას, რადგან მძიმეა. ყოველთვის გამოიყენეთ დამცავი ხელთათმანები და თანდართული ფეხსაცმელი.
- მოწყობილობის დამონტაჟებამდე მოაცილეთ მას მთელი შეფუთვა, ეტიკეტები და დამცავი ფირი.
- არ დაამონტაჟოთ ჰაერის გამწოვი კედლის ღრმულში, თუ ეს ღრმული არ არის განკუთვნილი ამ მიზნისთვის.

2.2 ელექტრო კავშირი

გარფთხილება!

ხანძრისა და დენის დარტყმის რისკი.

- ელექტრო კავშირები უნდა გააკეთოს კვალიფიციურმა ელექტრიკოსმა.
- დარწმუნდით, რომ სპეციფიკაციის იარაღი უნდა მითითებული ჰარამეტრები თავსებადია ძირითადი დენის წყაროს ელექტრო სპეციფიკაციებთან.
- თუ სიმბოლო (☐) არ არის დაბეჭდილი საფირმო ფირფიტაზე, მოწყობილობა უნდა იყოს დამიწებული.
- ყოველთვის გამოიყენეთ სწორად დაყენებული დარტყმაგამძლე ბუდე.
- არ გადახლართოთ ელექტროსადენი.
- არ გამოიყენოთ მარავალშესაერთებლიანი გადაწყვეტები და დამაგრებლებები.
- თუ როზეტი მოშვებულია, არ შეაერთოთ შტეფსელი.
- არ მოქაჩოთ კაბელს მოწყობილობის გამოსართავად. ყოველთვის გამოსწიეთ შტეფსელი.
- პირდაპირი და იზოლირებული ნაწილების დარტყმის საწინააღმდეგო დაცვა ისე უნდა იყოს დამაგრებული, რომ ინსტრუმენტების გარეშე მოხსნა არ შეიძლებოდეს.
- დარწმუნდით, რომ მოწყობილობა სწორად არის დამონტაჟებული. ელექტროქსელის მოშვებულმა ან არასწორად დაყენებულმა სადენმა შეიძლება ტერმინალი ძალიან გააცხელოს.
- მონტაჟის დასრულების შემდეგ დააერთეთ მოწყობილობა. დარწმუნდით, რომ ქსელი ხელმისაწვდომია დამონტაჟების შემდეგ.

2.3 გამოყენება

გარფთხილება!

დაზიანების, დაწვის და დენის დარტყმის რისკი.

- ეს მოწყობილობა მხოლოდ საკვების მოსამზადებლად არის განკუთვნილი. არ გამოიყენოთ მოწყობილობა სხვა არანაირი მიზნით.

- არ შეცვალოთ ამ მოწყობილობის სპეციფიკაცია.
- არ ამოშაოთ მოწყობილობა სველი ხელით ან წყალთან კონტაქტისას.
- გამოიყენეთ მხოლოდ მოწყობილობასთან ერთად მოწოდებული აქსესუარები.
- მოარიდეთ ცეცხლი ან ცხელი საგნები ცხიმსა და ზეთს საჭმლის მომზადებისას და შეწვისას.
- არ გამოიყენოთ ელექტროგრილები დაფარვის გარეშე.
- არ გამოიყენოთ მოწყობილობა შესანახ ზედაპირად.
- მოწყობილობაზე არ დაასხათ სითხეები.
- არ გამოიყენოთ გამადიდებელი შუშები, ბინოკლები ან მსგავსი ოპტიკური ხელსაწყოები მოწყობილობის განათებისთვის პირდაპირ შესახედად.
- თუ ელექტრო მოწყობილობა სხვა მოწყობილობებთან ერთად მუშაობს, მაქსიმალურმა განვითარებულმა წნევამ არ უნდა გადააჭარბოს 4 პასკალს (4x10⁻⁵ ბარი).

2.4 სერვისი

- მოწყობილობის შესაკეთებლად დაუკავშირდით ავტორიზებულ სერვის ცენტრს. გამოიყენეთ მხოლოდ ორიგინალი სათადარიგო ნაწილები.
- პროდუქტში არსებული ნათურა(ები) და სათადარიგო ნათურის ნაწილები დამოუკიდებლად უნდა შეიძინოთ: ეს ნათურები განკუთვნილია ექსტრემალური ფიზიკური პირობებისათვის საყოფაცხოვრებო დანადგარებში, როგორც არის ტემპერატურა, ვიბრაცია, ტენიანობა და ასევე იღებენ სასიგნალო ინფორმაციას დანადგარის საოპერაციო სტატუსის შესახებ. ისინი არ არის განკუთვნილი სხვა დანადგარებში გამოყენებისათვის და საყოფაცხოვრებო ოთახების გასანათებლად.

2.5 განკარგვა

გარფთხილება!

დაზიანებისა ან დახუთვის რისკი.

- დაუკავშირდით თქვენს მუნიციპალურ უწყებას, რათა მიიღოთ ინფორმაცია იმის შესახებ, თუ როგორ უნდა მოახდინოთ მოწყობილობის უტილიზაცია.
- გამორთეთ მოწყობილობა დენის მთავარი წყაროდან.
- გადაჭერით მთავარი ელექტროსადენი მოწყობილობასთან ახლოს და შეინახეთ.

3. მონტაჟი

გარფთხილება!

ინილეთ უსაფრთხოების თავები.

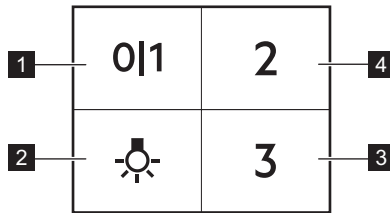
3.1 მონტაჟის ინსტრუქცია



მოწყობილობის მონტაჟის შესახებ სრული ინფორმაციისთვის გაეცანით მონტაჟის ცალკე ბროშურას.

4. პროდუქტის აღწერა

4.1 მართვის პანელის მოკლე მიმოხილვა



ფუნქცია	აღწერა
1	პირველი სიჩქარე / გამორთვა
2	ნათურა
3	მესამე სიჩქარე
4	მეორე სიჩქარე

5. ყოველდღიური გამოყენება

5.1 გამწოვი ხუფის გამოყენება

შეამოწმეთ რეკომენდებული სიჩქარე ქვემოთ მოცემული ცხრილის მიხედვით.

0|1 საკვების გაცხელებისას, თავდახურულ ჯამებში საჭმლის მომზადებისას.

2 თავდახურულ ჯამებში საჭმლის მომზადებისას სხვადასხვა ზონით ან ფრქვევანით სარგებლობის შემთხვევაში, მსუბუქი წვისას.

3 დიდი ოდენობით საჭმლის მოხარშვისას ან შეწვისას თავსახურის გარეშე, საჭმლის მომზადებისას სხვადასხვა ზონით ან ფრქვევანით სარგებლობის შემთხვევაში.

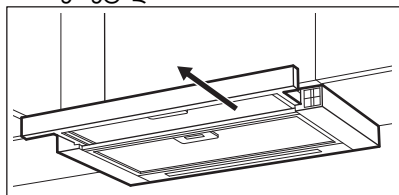
i

რეკომენდებულია, გამწოვი ხუფი ჩართული დატოვოთ დაანლოებით 15 წუთის განმავლობაში საჭმლის მომზადებამდე და მისი მომზადების შემდეგ.

მოწყობილობის ჩართვა

გამწოვი ხუფი რომ ამუშაოთ.:

1. გამოსწოთ გამწოვი ხუფის უკრა 5 სმ-ზე მეტად.



გამოჩნდება მართვის პანელი.

2. ფუნქციის გასააქტიურებლად დააჭირეთ **0|1** ლილაკს.

3. საჭიროების შემთხვევაში შეცვალეთ სიჩქარე სასურველ ლილაკზე დაჭირით.

მოწყობილობის გამორთვა

ვენტილატორის გამოსართავად დააჭირეთ **0|1**-ს ან დახურეთ გამწოვი ხუფის უჯრა.

i

როდესაც უჯრა დახურულია, ვენტილატორის სიჩქარის ბოლო პარამეტრი დამახსოვრებული იქნება. როდესაც უჯრას კვლავ გამოსხნით, გამწოვი ხუფი იმუშავებს ვენტილატორის ბოლო არჩეული სიჩქარით.

განათება

i

გამწოვი ხუფის განათება ხუფის სხვა ფუნქციებისგან დამოუკიდებლად მუშაობს.

განათების ჩართვა და გამორთვა

საჭმლის მომზადებისთვის განკუთვნილი ზედაპირის გასანათებლად დააჭირეთ განათების ლილაკს. უჯრის დახურვა არ მოქმედებს გამწოვის განათებაზე.

6. მოვლა და დასუფთავება

6.1 მითითებები დასუფთავებასთან დაკავშირებით საწმენდი საშუალებები

არ გამოიყენოთ აბრაზიული საწმენდი საშუალებები ან ჯაგრისები. გაწმინდეთ მოწყობილობის ზედაპირი რბილი ქსოვილით, თბილი წყლითა და მსუბუქი საწმენდი საშუალებით.

საჭმლის მომზადების შემდეგ მოწყობილობის ზოგიერთი ნაწილი შეიძლება გაცხელდეს. ლაქების თავიდან ასაცილებლად მოწყობილობა უნდა გაგრილდეს და შემშრალდეს სველი ტილოთი ან ქაღალდის პირსახოცებით.

გაწმინდეთ ლაქები მსუბუქი საწმენდი საშუალებით.

იზრუნეთ გამწოვი ხუფის სისუფთავეზე

ფრთხილად მოწმინდეთ ცხიმი შიდა ნაწილს და ცხიმის ფილტრებს. ცხიმის ან სხვა ნარჩენების დაგროვებამ შეიძლება ხანძარი გამოიწვიოს.

ნახშირის ფილტრი

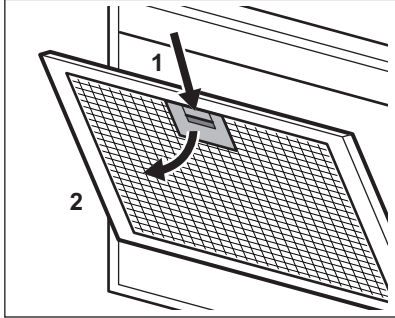
ნახშირის ფილტრის გაჯერების დრო განსხვავდება საჭმლის მომზადების პროცესის სახეობისა და ცხიმის ფილტრის გაწმენდის სიხშირის მიხედვით. იხილეთ აქსესუარის თანმხლები ბროშურა.

6.2 ცხიმის ფილტრის გაწმენდა

ფილტრები დამონტაჟებულია მოპირდაპირე მხარეზე ფიქსატორებისა და წკირების გამოყენებით.

ფილტრის გასაწმენდად:

1. დააჭირეთ სამონტაჟო ფიქსატორის სახელურს ფილტრის პანელზე, გამწოვი ხუფის ქვეშ.



2. ოდნავ დააქანეთ ფილტრის წინა ნაწილი ქვემოთ, შემდეგ კი მოქაჩეთ. გაიმეორეთ პირველი ორი ნაბიჯი ყველა ფილტრისთვის.
3. გაწმინდეთ ცხიმის ფილტრები ხელით დრუბლისა და არააბრაზიული საწმენდი საშუალების გამოყენებით ან ჭურჭლის სარეცხ მანქანაში. ჩვენი რეკომენდაციაა ცხიმის ფილტრების ცელით გასუფთავება.



ჭურჭლის სარეცხი მანქანა დაყენებული უნდა იყოს დაბალ ტემპერატურასა და მოკლე ციკლზე. ცხიმის ფილტრმა შეიძლება ფერი შეიცვალოს, ეს არ აისახება მოწყობილობის მუშაობაზე.

4. ფილტრების ხელახლა დასამონტაჟებლად შეასრულეთ პირველი ორი ნაბიჯი უკუმიმდევრობით.

გაიმეორეთ ნაბიჯები ყველა ფილტრისთვის, საჭიროებისამებრ.

6.3 ნახშირის ფილტრის გამოცვლა - არასავალდებულო



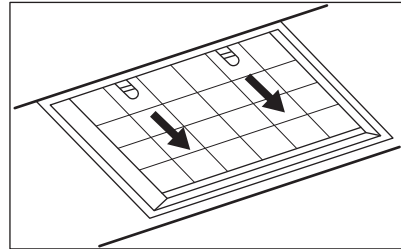
ტიპის მიხედვით, ფილტრი შეიძლება იყოს ან არ იყოს განახლებადი. გაეცანით საინფორმაციო ფურცელს, რომელიც ფილტრს მოჰყვება.

ფილტრის გამოსაცვლელად:

1. მოხსენით მოწყობილობას ცხიმის ფილტრები.

გაეცანით „ცხიმის ფილტრის გაწმენდას“ ამ თავში.

2. გაქაჩეთ დამჭერები ფილტრის ქვედა ნაწილისკენ.



3. ოდნავ დააქანეთ ფილტრის წინა მხარე ქვემოთ, შემდეგ კი მოქაჩეთ.
4. ფილტრის ჩასასმელად შეასრულეთ ზემოთ აღწერილი საფეხურები უკუმიმდევრობით.

6.4 ნათურის გამოცვლა

მოწყობილობას მოჰყვება LED ნათურა და ცალკე სამართავი მექანიზმი (LED გადამცემი). ამ ნაწილების გამოცვლა მხოლოდ სპეციალისტს შეუძლია. ნებისმიერი გაუმართაობის შემთხვევაში გაეცანით „მომსახურებას“ თავში „უსაფრთხოების ინსტრუქცია“.

7. პრობლემის აღმოფხვრა


გარფთხილება!


იხილეთ უსაფრთხოების თავები.

7.1 რა უნდა გავაკეთო, თუ...

პრობლემა	შესაძლო მიზეზი	გამოსავალი
მოწყობილობას ვერ გაააქტიურებთ.	მოწყობილობა არ არის შეერთებული კვების წყაროსთან ან არასწორადაა შეერთებული.	შეამოწმეთ, არის თუ არა მოწყობილობა სწორად დაკავშირებული ელექტროქსელთან.
მოწყობილობას ვერ გაააქტიურებთ.	ელექტროენერგიის ნაკლებობა.	შეამოწმეთ მცველი ან წრედის ამომრთველი. თუ მცველი წრედს ხშირად თიშავს, დაუკავშირდით პროფესიონალ ელექტრიკოსს.
მოწყობილობას ვერ გაააქტიურებთ.	კორპუსის კარები არ არის კორპუსის ჩარჩოსთან გასწორებული.	გაასწორეთ კორპუსის კარები.
ნათურა არ მუშაობს.	ნათურა დაზიანებულია.	მიმართეთ ავტორიზებულ სერვის ცენტრს.
მოწყობილობა არ ისრუტავს საკმარის ორთქლს.	ძრავის სიჩქარე არ არის წარმოქმნილი ორთქლის შესაბამისი.	გაზარდეთ ძრავის სიჩქარე.

8. გარემოსდაცვითი საკითხები

საჭიროა მასალების გადამუშავება, თუ პროდუქტზე გამოსახულია სიმბოლო . გადამუშავებისთვის შესაფუთი მასალა მოათავსეთ შესაბამის კონტეინერში. დაგვეხმარეთ გარემოს და ადამიანის ჯანმრთელობის დაცვაში ელექტროული და ელექტრონული მოწყობილობების ნარჩენების გადამუშავებით.

მოწყობილობა, რომელზეც გამოსახულია სიმბოლო  არ უნდა გადაადგოთ საყოფაცხოვრებო ნარჩენებთან ერთად. დააბრუნეთ პროდუქტი თქვენს ადგილობრივ გადასამუშავებელ ობიექტში ან დაუკავშირდით თქვენს მუნიციპალურ სამსახურს.

Electrolux компаниясына қош келдіңіз! Құрылғымызды таңдағаныңызға рақмет.



Пайдалану туралы ақпаратты, кітапшаларды, ақаулықты жою құралы, қызмет көрсету және жөндеу туралы ақпаратты мына жерден алыңыз:
www.electrolux.com/support

Өндіруші ескертусіз өзгеріс енгізу құқығына ие.

МАЗМҰНЫ

1. ҚАУІПСІЗДІК ТУРАЛЫ АҚПАРАТ.....	127
2. ҚАУІПСІЗДІК ТУРАЛЫ НҰСҚАУЛАР.....	130
3. ОРНАТУ.....	131
4. ӨНІМ СИПАТТАМАСЫ.....	131
5. КҮНДЕЛІКТІ ПАЙДАЛАНУ.....	132
6. КҮТУ ЖӘНЕ ТАЗАЛАУ.....	133
7. АҚАУЛЫҚТАРДЫ ЖОЮ.....	134
8. ҚОРШАҒАН ОРТАҒА ҚАТЫСТЫ ЖАҒДАЙЛАР.....	134

1. ⚠ ҚАУІПСІЗДІК ТУРАЛЫ АҚПАРАТ

Бұл құрылғыны орнату және пайдалану алдында бірге жеткізілген нұсқауларды мұқият оқып шығыңыз. Дұрыс орнатпау немесе пайдаланбау нәтижесінде орын алған жарақаттарға немесе зақымға өндіруші жауапты емес. Нұсқауларды болашақта анықтама алу үшін әрқашан қауіпсіз және қолжетімді жерде сақтаңыз.

1.1 Балалар мен әлсіз адамдардың қауіпсіздігі

- Бұл құрылғыны 8 жастан асқан балалар мен дене, сезім не ақыл-ой қабілеттері шектеулі не тәжірибесі аз адамдар өз қауіпсіздігін қамтамасыз ететін адамның қадағалауы не құрылғыны қауіпсіз қолдану бойынша берген нұсқауына сүйеніп, дұрыс қолданбау салдарын түсінсе, онда қолдануына болады. 8 жасқа толмаған балалар мен мүмкіндіктері өте шектеулі мүгедек адамдарды басқалар қадағаламаған жағдайда құрылғыдан алыс ұстау керек.
- Арнайы қолданба арқылы балалардың құрылғымен.

- Барлық орам материалдарын балалардан алыс ұстап, қоқысқа тиісті түрде тастау керек.
- Құрылғы жұмыс істеп тұрғанда, балалар мен үй жануарларын алыс ұстаңыз.
- Балалар құрылғыны жөндеу және тазалау жұмыстарын бақылаусыз орындамауы керек.

1.2 Жалпы қауіпсіздік

- Бұл құрылғы үйде пештердің, тағам пісіргіштердің және сол тәрізді басқа да пісіру құралдарының үстіне орналастырып қолдануға арналған.
- Бұл құрылғы ішкі ортада бір отбасының тұрмыстық пайдалануына арналған.
- Бұл құрылғыны кеңселерде, қонақүй бөлмелерінде, төсек пен таңғы ас берілетін қонақ бөлмелерінде, ферма үйлерінде және мұндай пайдалану (орташа) тұрмыстық пайдалану деңгейлерінен аспайтын басқа ұқсас тұрғын жайда пайдалануға болады.
- Қандай да бір жөндеу жұмысын орындар алдында құрылғыны қуат көзінен ажыратыңыз.
- **САҚТЫҚ ЕСКЕРТУ:** Алмалы бөлшектерді пісіру құрылғыларымен бірге пайдаланғанда ысып кетуі мүмкін.
- Құрылғымен бірге жеткізілген бекіту бұрандаларын ғана қолданыңыз, егер жеткізілмесе, орнату нұсқауларында ұсынылған бұрандаларды пайдаланыңыз. Құрылғыны орнату талаптарына сәйкес ыңғайлы және қауіпсіз жерге орнатыңыз.
- **ЕСКЕРТУ:** Бұрандалар немесе бекіту құрылғысы осы нұсқауларға сәйкес орнатылмаса, ток соғу қауіптеріне әкелуі мүмкін.
- Құрылғыны бекіту үшін желімдерді пайдаланбаңыз.
- Табалар қойылған пештің беті мен құрылғының төменгі бөлігіне дейінгі ең аз қашықтық, пешке немесе құрылғыға арналған орнату нұсқауларында өзгеше көрсетілмесе, кем дегенде 65 см болуға тиіс.

- Ауаны шығару жергілікті нормативтік актілердің талаптарына сәйкес келуі керек.
- Газ немесе басқа жанармай қолданатын құрылғылардан, сонымен қатар ашық оттан бөлінетін газдар бөлмеге қайта кірмес үшін, құрылғы орнатылған бөлменің жақсы желдетілуін қамтамасыз етіңіз.
- Желдету саңылауларының бітеліп қалмағанын және құрылғы жинаған ауа басқа құрылғылардан келетін түтін мен буды тартатын жүйеге (орталықтан жылыту жүйелері, термосифондар, су жылытқыштар және т.б.) тасымалданбағанын тексеріңіз.
- Құрылғы басқа құрылғылармен бірге іске қосылғанда, бөлмедегі ең үлкен вакуум 0,04 мбар-дан аспау керек.
- Егер қуат сымы зақымдалса, ток соғу қаупін болдырмау үшін, оны өндіруші немесе оның уәкілетті қызмет көрсету орталығы не сол сияқты білікті маман ауыстыруы тиіс.
- Егер сым жинағы зақымдалса, оны өндірушіден немесе оның уәкілетті қызмет көрсету орталығынан алуға болатын арнайы сым жинағына ауыстыру керек.
- Құрылғы қуат көзіне тура қосылған болса, құрылғыны электр желісінің барлық полюстерінен ажыратуға мүмкіндік беретін тұйықтағыш құрылғымен жабдықталуы керек. Тоқтан толық айыру жұмыстарын III-ші асқын кернеу санатында көрсетілген жағдайларға сай іске асыру керек. Ажырату құралын сымдарды өткізу ережелеріне сай бекітілген сымдарға біріктіру керек.
- Құрылғының астына фламбе тәсілімен ас пісіруге болмайды.
- Қауіпті немесе жарылғыш материалдарды және буларды пайдаланбаңыз.
- Құрылғының бетіндегі материалдың сапасы түспес үшін жұмсақ шүберекпен мезгіл-мезгіл тазалаңыз.
- Құрылғының бетін тазалау үшін бумен тазалау құралын, сулы спрейді, қатты жеміргіш заттарды немесе өткір

темір құралдарды пайдаланбаңыз. Бейтарап жуғыш заттарды ғана қолданыңыз.

- Өрт шықпас үшін май жинайтын сүзгілерді (кемінде 2 айда бір рет) және құрылғыға жиналған майларды тазалаңыз.
- Құрылғының ішін шүберекпен тазалаңыз.

2. ҚАУІПСІЗДІК ТУРАЛЫ НҰСҚАУЛАР

2.1 Орнату

АБАЙЛАҢЫЗ!

Жарақат алу, электр қатері, күйіп қалу, өрт қаупі, құрылғыны бүлдіріп алу қаупі бар.


- Осы құрылғыны тек білікті маман ғана орнатуға тиіс.
- Бүлінген құрылғыны орнатпаңыз немесе іске қоспаңыз.
- Құрылғымен бірге жеткізілген орнату нұсқауларын орындаңыз.
- Құрылғы ауыр болғандықтан, орнынан жылжытқан кезде әрқашан абай болыңыз. Әрқашан қауіпсіздік қолғабы мен бітеу аяқ киім киіңіз.
- Құрылғыны орнатпас бұрын барлық орам материалдарын, жапсырмасын және қорғаныш үлдірін алыңыз.
- Ауа тартқыш құрылғыны, егер қабырға орнатуға арнайы рұқсат берілмесе, онда орнатпаңыз.

2.2 Электр тогына қосу

АБАЙЛАҢЫЗ!

Өрт және электр қатеріне ұшырау қаупі бар.

- Электр тогына қосу жұмыстарының барлығын білікті электрші ғана іске асыруы керек.
- Техникалық ақпарат тақтасындағы параметрлердің негізгі қуатпен жабдықтау желісіндегі электр параметрлеріне сәйкес келетініне көз жеткізіңіз.

- Егер таңба () зауыттық тақтайшада басылмаса, құрылғыны жерге тұйықтау керек.
- Әрқашан дұрыс орнатылған, соққыға төзімді розетканы қолданыңыз.
- Электр сымдарының оратылуына жол бермеңіз.
- Көп тармақты адаптер мен ұзартқыш сымды қолданбаңыз.
- Егер розетка бекітілмеген болса, ашаны жалғамаңыз.
- Құрылғыны ажырату үшін электр сымынан тартпаңыз. Әрдайым қорек ашаны қолмен тартып шығарыңыз.
- Ток жүріп тұрған және гидроизоляциясы бар бөлшектерді электр қатерінен қорғау үшін құралсыз алынбайтын етіп мықтап орнату керек.
- Құрылғы дұрыс орнатылғанын тексеріңіз. Бос және қате электр желісінің кабелі ағытпаны қатты қыздырып жіберуі мүмкін.
- Құрылғыны орнату соңында қосыңыз. Орнатып болғаннан кейін желінің қол жететін жерде тұрғанына көз жеткізіңіз.

2.3 Пайдалану

АБАЙЛАҢЫЗ!

Жарақат алу, күйіп қалу және тоқ соғу қаупі бар.

- Бұл тек тағам пісіруге арналған құрылғы. Құрылғыны басқа мақсатта пайдалануға болмайды.
- Бұл құрылғының техникалық сипаттамасын өзгертпеңіз.
- Құрылғыны дымқыл қолдармен немесе суға тиіп тұрғанда пайдалануға болмайды.

- Тек құрылғымен бірге қамтамасыз етілген аксессуарларды ғана пайдаланыңыз.
- Тамақты тоңмайға немесе майға пісіріп, қуырғанда қызған заттарды немесе оттың жалынын алыс ұстаңыз.
- Ашық электр грильдерін пайдаланбаңыз.
- Құрылғыны сақтау орны үшін пайдаланбаңыз.
- Құрылғыға сұйықтықты төгіп алмаңыз.
- Құрылғының жарығына тікелей қарау үшін үлкейткіш әйнекті, дүрбіні немесе басқа да оптикалық құралдарды пайдаланбаңыз.
- Егер құрылғы басқа құрылғылармен жұмыс істесе, ең көп түзілетін қысым 4 Па (4x10–5 бар) шамасынан аспауы керек.

2.4 Сервис

- Құрылғыны жөндеу үшін уәкілетті қызмет көрсету орталығына хабарласыңыз. Тек ғана фирмалық қосалқы бөлшектерді қолданыңыз.

- Осы өнімнің ішіндегі шам(дар) мен шамдардың қосалқы бөлшектері жеке сатылады: Бұл шамдар температура, діріл, ылғалдылық сияқты төтенше физикалық жағдайларға тұрмыстық құрылғылардың қарсы тұруына немесе құрылғының жұмыс жағдайы туралы сигнал беруге арналған. Олар басқа қолданбаларда пайдалануға арналмаған және тұрғын үйлерді жарықтандыруға сәйкес келмейді.

2.5 Қоқысқа тастау

⚠ АБАЙЛАҢЫЗ!

Жарақат алу немесе тұншығу қаупі бар.

- Құрылғыны утилизациялау жолы туралы ақпарат алу үшін муниципалды органға хабарласыңыз.
- Құрылғыны электр желісінен ажыратыңыз.
- Құрылғыға жақын орналасқан электр кабелін кесіп, утилизациялаңыз.

3. ОРНАТУ

⚠ АБАЙЛАҢЫЗ!

Қауіпсіздік тарауларын қараңыз.

3.1 Орнату нұсқаулары

i

Құрылғыны орнату туралы толық ақпарат алу үшін жеке ұсынылған орнату кітапшасын қараңыз.

4. ӨНІМ СИПАТТАМАСЫ

4.1 Басқару панеліне шолу



Функция	Сипаттамасы
1 Бірінші жылдамдық/Өшірулі	Желдеткіш бірінші жылдамдық деңгейіне ауысады. Екінші рет басқан кезде, құрылғы өшеді.
2 Шам	Шамдарды қосады және өшіреді.
3 Үшінші жылдамдық	Желдеткіш үшінші жылдамдық деңгейіне ауысады.
4 Екінші жылдамдық	Желдеткіш екінші жылдамдық деңгейіне ауысады.

5. КҮНДЕЛІКТІ ПАЙДАЛАНУ

5.1 Ауа тартқышты пайдалану

Төмендегі кестеге сәйкес ұсынылған жылдамдықты тексеріңіз.

01 Тамақты жылытқанда, қақпақ жабылған ыдысты қолданып пісіргенде.

2 Бірнеше пісіру аймақтарында немесе оттықтарда қақпағы жабық ыдыста тамақ пісіргенде, баппен қуырғанда.

3 Көп мөлшердегі тағамдарды қақпақсыз қайнатқанда және қуырғанда, бірнеше пісіру аймағында немесе оттықтарда пісіргенде.

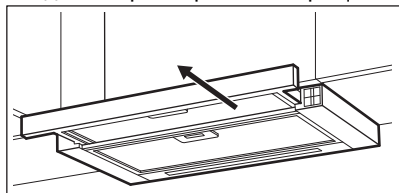


Тағамды пісіруге дейін және кейін ауа тартқышты шамамен 15 минут қосып қоюға кеңес беріледі.

Құрылғыны белсендіру

Ауа тартқыш ашық болған кезде:

1. Түтін шығарғыштың суырмасын 5 см-ден көбірек тартып шығарыңыз.



Басқару тақтасы ашық.

2. Функцияны белсендіру үшін **011** түртіңіз.

3. Керек болса, қажетті түймешікті басып, жылдамдықты өзгертіңіз.

Құрылғыны сөндіру

Желдеткішті өшіру үшін **011** түймесін басыңыз немесе түтін шығарғыш тартпасын жабыңыз.



Тартпа жабылғанда, желдеткіштің соңғы жылдамдық параметрі сақталатын болады. Тартпаны қайта тартқанда, ауа тартқыш желдеткіштің соңғы таңдалған жылдамдығында жұмыс істейді.

Жарықтандыру



Ауа тартқыштың шамы басқа ауа тартқыш функцияларынан тәуелсіз жұмыс істейді.

Жарықтандыруды белсендіру және өшіру

Пісіру бетін жарықтандыру үшін мына түймені басыңыз: . Тартпаны жабу ауа тартқыш шамына әсер етпейді.

6. КҮТУ ЖӘНЕ ТАЗАЛАУ

6.1 Тазалау туралы ескертпелер

Жуғыш заттар

Абразивті жуғыш заттарды және щеткаларды пайдаланбаңыз.

Құрылғының бетін жұмсақ шүберекпен, жылы сумен және жұмсақ жуғыш затпен тазалаңыз.

Өзірлеуден кейін құрылғының кейбір бөліктері қызуы мүмкін. Дақтарды болдырмау үшін құрылғыны салқындатып, таза шүберекпен немесе қағаз сүлгілермен құрғату керек.

Дақтарды жұмсақ жуғыш затпен тазалаңыз.

Түтін шығарғышты таза ұстаңыз

Ішіндегі және май сүзгілеріндегі майды мұқият тазалаңыз. Жиналған май немесе басқа қалдық өртке әкелуі мүмкін.

Көмір сүзгісі

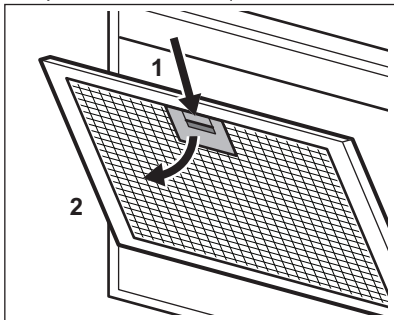
Көмір сүзгісінің толу уақыты тағам пісірудің түрі мен май сүзгісінің қаншалықты жиі тазаланғанына байланысты болады. Аксессуармен бірге берілетін кітапшаны қараңыз.

6.2 Май сүзгісін тазалау

Сүзгілерді орнату үшін қарама-қарсы жақтарында қысқыштар мен қадауыштар пайдаланылған.

Сүзгіні тазалау үшін:

1. Ауа тартқыш құралдың астындағы сүзгі панеліндегі бекіту қысқышының ұстағышын басыңыз.



2. Сүзгінің алдыңғы жағын төмен қарай аздап еңкейтеңіз, содан кейін тартыңыз. Барлық сүзгілер үшін алғашқы екі қадамды қайталаңыз.

3. Май сүзгілерін жеміргіш емес жуғыш заттарды және губканы қолданып қолмен тазалаңыз немесе оларды ыдыс жуғыш машинада тазалаңыз. Май сүзгілерін қолмен тазалауды ұсынамыз.



Ыдыс жуғыш машинада төмен температураны және қысқа циклді орнату керек. Май сүзгісінің түсі өзгеруі мүмкін, бұл құрылғының жұмыс істеуіне әсер етпейді.

4. Сүзгіні қайта орнына қою үшін алғашқы екі қадамды керісінше орындаңыз. Қажет болса, барлық сүзгілер үшін қадамдарды қайталаңыз.

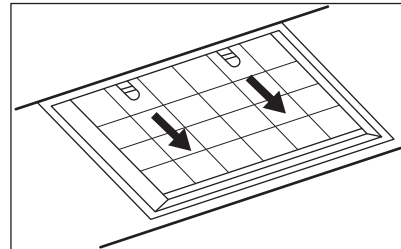
6.3 Көмір сүзгісін ауыстыру - міндетті емес



Түріне байланысты сүзгі қалпына келтірілуі не келтірілмеуі мүмкін. Сүзгімен бірге берілген парақшаны қараңыз.

Сүзгіні ауыстыру үшін:

1. Май сүзгілерін құрылғыдан шығарып алыңыз. Осы тараудағы «Май сүзгілерін тазалау» бөлімін қараңыз.
2. Ілмектерді сүзгінің төменгі бөлігіне қарай тартыңыз.



3. Сүзгінің алдыңғы жағын төмен қарай аздап еңкейтеңіз, содан кейін тартыңыз.
4. Сүзгіні орнату үшін осы қадамдарды керісінше орындаңыз.

6.4 Шамды ауыстыру

Бұл құрылғы ЖШД шамымен және бөлек іске қосу құралымен (ЖШД драйвері) жабдықталған. Бұл бөлшектерді техник

қана ауыстыра алады. Ақаулық орын алған жағдайда "Қауіпсіздік нұсқаулары" тарауындағы "Қызмет көрсету" бөлімін қараңыз.

7. АҚАУЛЫҚТАРДЫ ЖОЮ


АБАЙЛАҢЫЗ!


Қауіпсіздік тарауларын қараңыз.

7.1 Мына жағдайда не істеу керек...

Мәселе	Ықтимал себебі	Шешім
Құрылғыны белсендіру мүмкін емес.	Құрылғы қуат көзіне қосылған жоқ немесе теріс қосылған.	Құрылғының электр жүйесіне дұрыс қосылғанын тексеріңіз.
Құрылғыны белсендіру мүмкін емес.	Қуат көзінің болмауы.	Сақтандырғышты немесе негізгі қосқышты тексеріңіз. Сақтандырғыш немесе қосқыш тізбекті үзуді жалғастырса, білікті электрикке хабарласыңыз.
Құрылғыны белсендіру мүмкін емес.	Шкаф есіктері шкаф жақтауымен тураланбаған.	Шкаф есіктерін туралаңыз.
Шам жұмыс істемей тұр.	Шамда ақау бар.	Уәкілетті қызмет көрсету орталығына хабарласыңыз.
Құрылғы бұды жеткілікті түрде тартпайды.	Қозғалтқыш жылдамдығы пайда болған буларға сәйкес келмейді.	Мотордың жылдамдығын арттырыңыз.

8. ҚОРШАҒАН ОРТАҒА ҚАТЫСТЫ ЖАҒДАЙЛАР

Таңбасы бар қайта өңделетін материалдар  Қаптаманы қайта өңдеу үшін оны тиісті контейнерлерге салыңыз. Электрлік және электрондық жабдықтардың қалдығын қайта өңдеу арқылы қоршаған ортаны және адам денсаулығын қорғауға үлесіңізді қосыңыз. «Сызылған себет»

таңбасымен белгіленген жабдықтарды  бірге утилизациялауға болмайды. Өнімді жергілікті қайта өңдеу бөліміне қайтарыңыз немесе муниципалды мекемеге хабарласыңыз.

Sveiki atvykę į „Electrolux“ pasaulį! Dėkojame, kad pasirinkote mūsų prietaisą.



Čia rasite naudojimo patarimų, brošiūrų, informacijos apie trikdžių šalinimą, aptarnavimą ir remontą:
www.electrolux.com/support

Galimi pakeitimai.

TURINYS

1. SAUGOS INFORMACIJA.....	135
2. SAUGOS TAISYKLĖS.....	137
3. MONTAVIMAS.....	139
4. GAMINIO APRAŠYMAS.....	139
5. KASDIENIS NAUDOJIMAS.....	139
6. VALYMAS IR PRIEŽIŪRA.....	140
7. GEDIMŲ ŠALINIMAS.....	141
8. APLINKOS APSAUGA.....	142

1. ⚠ SAUGOS INFORMACIJA

Prieš įrengdami ir naudodami šį prietaisą, atidžiai perskaitykite pateiktą instrukciją. Gamintojas neatsako už sužalojimus ar nuostolius, patirtus dėl netinkamo prietaiso įrengimo ar naudojimo. Instrukciją visada laikykite saugioje ir pasiekiamoje vietoje, kad prireikus galėtumėte ja pasinaudoti.

1.1 Vaikų ir pažeidžiamų žmonių sauga

- Vyresni nei 8 metų vaikai ir asmenys, turintys fizinių, jutiminių arba protinių sutrikimų, arba asmenys, kuriems trūksta patirties ar žinių, šį prietaisą gali naudoti tik prižiūrimi kitų arba gavę nurodymus, kaip saugiai naudotis prietaisu, jei jie supranta su prietaiso naudojimu susijusius pavojus. Mažesnių nei 8 metų vaikų ir asmenų, turinčių labai sunkią ir sudėtingą negalią, negalima be priežiūros leisti būti šalia prietaiso.
- Nuolat prižiūrėkite vaikus ir pasirūpinkite, kad jie nežaistų su šiuo buitiniu prietaisu.
- Visas pakuotės medžiagas saugokite nuo vaikų ir tinkamai pašalinkite.

- Neleiskite vaikams ir naminiams gyvūnams būti šalia, kai prietaisas veikia.
- Vaikai be priežiūros negali atlikti prietaiso valymo ir naudotojo priežiūros darbų.

1.2 Bendrieji saugos reikalavimai

- Šis prietaisas yra skirtas naudoti namuose virš kaitlenčių, viryklių ir panašių maisto gaminimo prietaisų.
- Tai buitinis prietaisas, skirtas naudoti patalpose, vienam šeimos ūkiui.
- Šį prietaisą galima naudoti biuruose, viešbučių kambariuose, nakvynės ar svečių namuose, sodybose ar kitoje panašioje aplinkoje, kur prietaiso naudojimo intensyvumas neviršija buitinio (vidutinio) naudojimo.
- Prieš atlikdami techninės priežiūros darbus, atjunkite prietaisą nuo maitinimo.
- **ATSARGIAI** Pasiekiamos dalys naudojant su maisto gaminimo prietaisais gali įkaisti.
- Naudokite tik su prietaisu pristatytus fiksavimo varžtus; jeigu jie nepateikti, naudokite įrengimo instrukcijoje rekomenduojamus varžtus. Įrenkite prietaisą saugioje ir tinkamoje vietoje, atitinkančioje įrengimo reikalavimus.
- **DĖMESIO!** Montuojant varžtus ar fiksavimo įtaisą ne pagal šias instrukcijas gali kilti elektros pavojų.
- Nenaudokite klijų prietaisui pritvirtinti.
- Minimalus atstumas tarp kaitlentės paviršiaus, ant kurio stovi prikaistuviai, ir prietaiso apatinės dalies turėtų būti bent 65 cm, jeigu prietaiso ar kaitlentės įrengimo instrukcijoje nenurodyta kitaip.
- Oro išleidimas turi atitikti vietinių tarnybų norminius aktus.
- Prietaiso patalpoje pasirūpinkite tinkama ventiliacija, kad dujos iš kitų prietaisų nepasiektų atviros liepsnos.
- Įsitikinkite, kad ventiliacijos angos nebūtų užsikimšę ir prietaiso surinktas oras nebūtų perduodamas į vamzdį, per kurį ištraukiami dūmai ir garai iš kitų prietaisų (centrinės šildymo sistemos, termosifonų, vandens šildytuvų ir pan.).

- Jei naudojate keliais prietaisais, patalpoje susidarantis vakuumas neturi viršyti 0,04 mbar.
- Pasirūpinkite, kad pažeistą maitinimo laidą pakeistų tik gamintojas, jo įgalioto techninės priežiūros centro darbuotojai arba atitinkamos kvalifikacijos specialistai – kitaip gali kilti elektros smūgio pavojus.
- Pasirūpinkite, kad pažeistas laido rinkinys būtų pakeistas specialiu atitinkamu laido rinkiniu, kurį galite įsigyti iš gamintojo arba jo įgalioto techninės priežiūros centro.
- Jeigu prietaisas yra tiesiogiai prijungtas prie maitinimo tinklo, elektros instaliacija privalo turėti izoliavimo įtaisą, kuris leidžia atjungti prietaisą nuo maitinimo tinklo ties visais poliais. Visiškas atjungimas turi atitikti viršįtampio III kategorijos nurodytas sąlygas. Atjungimo elementas turi būti integruotas fiksuotoje elektros grandinėje, vadovaujantis vietinėmis elektros saugos taisyklėmis.
- Po prietaisu negaminkite liepsnojančių (flambé) patiekalų.
- Nenaudokite jo pavojingos ar sprogioms medžiagoms ir garams ištraukti.
- Reguliariai valykite prietaisą minkšta šluoste, kad apsaugotumėte paviršiaus medžiagą nuo nusidėvėjimo.
- Nevalykite prietaiso paviršiaus garais, purškiamu vandeniu, šiurkščiais šveičiamaisiais valikliais ar aštriomis metalinėmis grandyklėmis. Naudokite tik neutralius ploviklius.
- Reguliariai valykite riebalų filtrus (bent kas 2 mėnesius) ir pašalinkite nuo prietaiso riebalų likučius, kad nebūtų gaisro pavojus.
- Prietaiso vidų valykite šluoste.

2. SAUGOS TAISYKLĖS

2.1 Įrengimas

ĮSPĖJIMAS!

Sužeidimo, elektros smūgio, gaisro, nudegimų arba prietaiso sugadinimo pavojus.


- Šį prietaisą įrengti privalo tik atitinkamos kvalifikacijos specialistas.
- Neįrenkite ir nenaudokite sugadinto prietaiso.
- Vadovaukitės su prietaisu pateiktomis įrengimo instrukcijomis.

- Visada būkite atsargūs, kai perkeliate prietaisą, nes jis yra sunkus. Visada mūvėkite apsaugines pirštines ir avėkite uždarą avalynę.
- Prieš įrengdami prietaisą, nuimkite visas pakuotės, ženklavimo medžiagas ir apsauginę plėvelę.
- Neįrenkite prietaiso sienos nišoje, nebent niša yra skirta šiai paskirčiai.

2.2 Elektros prijungimas

ĮSPĖJIMAS!

Pavojus sukelti gaisrą ir gauti elektros smūgį.

- Visus elektros prijungimus privalo atlikti kvalifikuotas elektrikas.
- Įsitikinkite, kad parametrai techninių duomenų plokštelėje atitinka maitinimo tinklo elektros vardinio duomenis.
- Jei simbolis  nėra nurodytas ant gaminio tipo žymėjimo plokštelės, prietaisas turi būti įžemintas.
- Visada naudokite tinkamai įrengtą įžemintą saugųjį elektros lizdą.
- Pasirūpinkite, kad elektros laidai nesusipainiotų.
- Nenaudokite daugiakanalių adapterių ir ilginamųjų laidų.
- Jeigu tinklo lizdas atsilaisvinęs, nejunkite kištuko.
- Norėdami išjungti prietaisą, netraukite už maitinimo laido. Visada traukite paėmę už elektros kištuko.
- Dalių su įtampa ir izoliuotų dalių apsauga nuo smūgių turi būti pritvirtinta taip, kad nebūtų galima nuimti be įrankių.
- Įsitikinkite, kad prietaisas tinkamai įrengtas. Dėl netinkamai prijungto arba netinkamo elektros maitinimo laido gnybtas gali labai įkaisti.
- Prijunkite prietaisą įrengimo pabaigoje. Įrengę prietaisą įsitikinkite, kad elektros tinklą būtų lengva pasiekti.

2.3 Naudojimas

ĮSPĖJIMAS!

Pavojus susižaloti, nudegti arba gauti elektros smūgį.

- Šis prietaisas yra skirtas tik maistui gaminti. Nenaudokite šio prietaiso jokiais kitais tikslais.
- Nebandykite pakeisti šio prietaiso techninių savybių.
- Nelieskite prietaiso drėgnomis rankomis arba, jei prietaisas liečiasi su vandeniu.
- Naudokite tik kartu su prietaisu tiekiamus priedus.
- Kaitindami riebalus ir aliejų, būkite atsargūs, kad liepsna arba įkaitę daiktai jų neuždegtų.
- Nenaudokite neuždegtų elektrinių grillių.
- Nenaudokite prietaiso daiktams laikyti.
- Ant prietaiso nepilkite skysčių.
- Nenaudokite didinamųjų stiklų, žiūronų ar panašių optinių prietaisų tiesiogiai žiūrėti į prietaiso lemputes.
- Jei prietaisas veikia su kitais prietaisais, didžiausias susidaręs slėgis neturi viršyti 4 Pa (4x10⁻⁵ baro).

2.4 Techninė priežiūra

- Dėl prietaiso remonto kreipkitės į įgaliotąjį techninės priežiūros centrą. Naudokite tik originalias atsargines dalis.
- Šio gaminio viduje esanti (-čios) lemputė (-ės) ir atskirai parduodamos atsarginės lemputės: Šios lemputės turi atlaikyti ekstremalias fizines sąlygas buitiniuose prietaisuose, pavyzdžiui, temperatūrą, vibraciją, drėgmę, arba yra skirtos informuoti apie prietaiso veikimo būseną. Jos nėra skirtos naudoti kitoms paskirtims ir netinka patalpoms apšviesti.

2.5 Išmetimas

ĮSPĖJIMAS!

Pavojus susižeisti arba uždusti.

- Norėdami sužinoti, kaip tinkamai utilizuoti prietaisą, susisiekite su atitinkama savivaldybės įstaiga.
- Ištraukite laido kištuką iš elektros tinklo lizdo.
- Nupjaukite maitinimo laidą prie pat prietaiso ir tinkamai utilizuokite.

3. MONTAVIMAS

⚠ ĮSPĖJIMAS!

Žr. saugos skyrius.

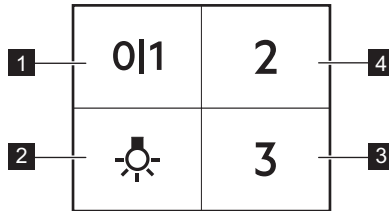
3.1 Įrengimo instrukcija



Visą informaciją apie prietaiso įrengimą rasite atskiroje įrengimo brošiūroje.

4. GAMINIO APRAŠYMAS

4.1 Valdymo skydelio apžvalga



Funkcija	Aprašymas
1 Pirmas greitis / išjungta	Įsijungia pirmasis ventiliatoriaus greičio lygis. Antru paspaudimu prietaisas išjungiamas.
2 Lemputė	Įjungia ir išjungia apšvietimą.
3 Trečiasis greitis	Įsijungia trečiasis ventiliatoriaus greitis.
4 Antrasis greitis	Įsijungia antrasis ventiliatoriaus greitis.

5. KASDIENIS NAUDOJIMAS

5.1 Gartraukio naudojimas

Patikrinkite rekomenduojamą greitį pagal toliau pateiktą lentelę.

0 1	Kai šildote maistą ar ruošiate uždengtuose puoduose.
2	Kai ruošiate maistą uždengtuose puoduose ant kelių kaitviečių arba degiklių, arba kepatė ant nedidelės kaitros.
3	Kai verdate ir kepatė daug maisto neuždengę puodų ir keptuvių dangčiais, vienu metu gaminate ant kelių kaitviečių arba degiklių.

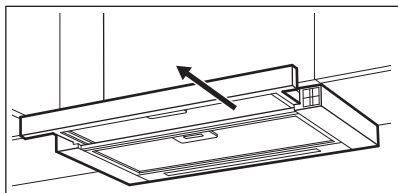


Prieš pradėdami ir baigę ruošti maistą garų rinktuvą palikite veikiantį maždaug 15 minučių.

Prietaiso įjungimas

Jei norite naudoti:

1. Ištraukite gartraukio stalčiuką daugiau kaip 5 cm.



Už stalčiuko pamatysite valdymo pultelį.

- Norėdami įjungti funkciją, paspauskite **011** mygtuką.
- Jeigu norite pakeisti greitį, paspauskite atitinkamą mygtuką.

Prietaiso išjungimas

Norėdami išjungti ventilatorių paspauskite **011** arba uždarykite gartraukio stalčiuką.




Kai uždarysite gartraukio stalčiuką, sistema išsaugos paskutinį kartą pasirinktą greičio nustatymą. Kai vėl ištrauksite gartraukio stalčiuką, jis veiks paskutinį kartą pasirinktu greičiu.

Apšvietimas



Gartraukio apšvietimas veikia nepriklausomai nuo kitų gartraukio funkcijų.

Apšvietimo įjungimas ir išjungimas

Jeigu norite įjungti maisto gaminimo paviršiaus apšvietimą, paspauskite apšvietimo mygtuką . Jei uždarysite stalčiuką, tai neturės jokios įtakos gartraukio apšvietimui.

6. VALYMAS IR PRIEŽIŪRA

6.1 Pastabos dėl valymo

Valymo priemonės

Nenaudokite šveičiamųjų valymo priemonių ir šepčių.

Prietaiso paviršių valykite minkšta šluoste ir šiltu vandeniu su švelniu plovikliu.

Po maisto ruošimo kai kurios prietaiso dalys gali būti karštos. Norint apsaugoti nuo dėmių, prietaisą reikia atvėsinti ir nusausinti švaria šluoste ar popieriniais rankšluostčiais.

Dėmes valykite švelniu plovikliu.

Pasirūpinkite, kad garų rinktuvas būtų švarus

Rūpestingai išvalykite riebalus iš prietaiso vidaus ir nuo riebalų filtrų. Riebalų kaupimasis ar kiti likučiai gali sukelti gaisrą.

Anglies filtras

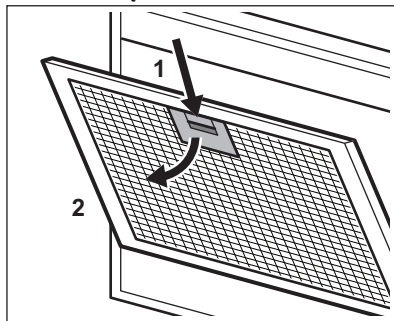
Anglies filtro prisotinimo trukmė skiriasi, priklausomai nuo gaminimo tipo ir riebalų filtro valymo reguliarumo. Žr. prie priedų pridėdamą informacinį lapelį.

6.2 Riebalų filtro valymas

Filtrai yra pritvirtinti fikساتoriais kotoje pusėje.

Norėdami išvalyti filtrą:

- Paspauskite ant riebalų filtro esantį fikساتorių .



- Šiek tiek pakreipkite filtro priekį žemyn ir patraukite.

Su visais filtrais kartokite pirmus du veiksmus.

- Riebalų filtrus plaukite rankomis, švelnia kempine ir neutraliu plovikliu, arba indaplovėje. Riebalų filtrus rekomenduojame plauti rankomis.



Indaplovėje pasirinkite žemą temperatūrą ir trumpą ciklą. Riebalų filtras gali pakeisti spalvą, tačiau prietaiso veikimui tai įtakos neturi.

- Norėdami vėl sumontuoti filtrus atlikite pirmus du veiksmus atvirkščia tvarka. Jei reikia, kartokite šiuos veiksmus su visais filtrais.

6.3 Anglies filtro keitimas – pasirenkamas



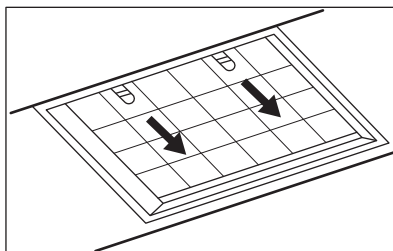
Priklausomai nuo filtro tipo, jį galima išvalyti arba reikia pakeisti. Žr. su filtru pateiktą informacinį lapelį.

Norėdami pakeisti filtrą:

- Išimkite riebalų filtrus iš prietaiso.

Šiame skyriuje žr. „Riebalų filtro valymas“.

- Patraukite auseles filtro apatinės dalies link.



- Šiek tiek pakreipkite filtro priekį žemyn, tuomet traukite.
- Norėdami įdėti naują filtrą, atlikite tuos pačius veiksmus priešinga eilės tvarka.

6.4 Lemputės keitimas

Šis prietaisas tiekiamas su LED indikatoriumi ir atskiru valdymo elementu (LED tvarkykle). Šias dalis keisti gali tik kvalifikuotas specialistas. Trikties atveju skaitykite „Priežiūra“ skyriuje „Saugos taisyklės“.

7. GEDIMŲ ŠALINIMAS




ĮSPĖJIMAS!


Žr. saugos skyrius.

7.1 Ką daryti, jeigu...

Sutrikimas	Galima priežastis	Veiksmai
Nepavyksta įjungti prietaiso.	Prietaisas neprijungtas arba netinkamai prijungtas prie maitinimo tinklo.	Patikrinkite, ar prietaisas tinkamai prijungtas prie elektros tinklo.
Nepavyksta įjungti prietaiso.	Nėra elektros.	Patikrinkite saugiklį arba pagrindinį jungiklį. Jeigu saugiklis arba jungiklis ir vėl išjungia elektros tiekimą, kreipkitės į kvalifikuotą elektriką.
Nepavyksta įjungti prietaiso.	Spintelės drelės nesulygiuotos su spintelės rėmu.	Sulygiuokite spintelės dreles.
Neveikia lemputė.	Lemputė perdegė.	Kreipkitės į įgaliotą aptarnavimo centrą.
Prietaisas nepakankamai sugeria garus.	Netinkamos variklio apsaugos garų kiekiui.	Padidinkite greitį.

8. APLINKOS APSAUGA

Atiduokite perdirbti medžiagas, pažymėtas simboliu . Išmeskite pakuotę į atitinkamą atliekų surinkimo konteinerį, kad ji būtų perdirbta. Tausokite aplinką ir žmonių sveikatą – tinkamai rūšiuokite elektros ir elektronikos prietaisų atliekas. Prietaisų

nemeskite kartu su buitinėmis atliekomis, jei jie pažymėti ženklu . Priduokite šį gaminį vietiniame atliekų surinkimo punkte arba susisiekite su savivaldybės atstovais dėl papildomos informacijos.

Laipni lūdzam Electrolux pasaulē! Pateicamies jums, ka iegādājāties mūsu ierīci.



Saņemiet lietošanas ieteikumus un brošūras, traucējumu novēršanas, servisa un remonta informāciju:
www.electrolux.com/support

Izmaiņu tiesības rezervētas.

SATURS

1. DROŠĪBAS NORĀDĪJUMI.....	143
2. INFORMĀCIJA PAR DROŠĪBU.....	145
3. UZSTĀDĪŠANA.....	147
4. PRODUKTA APRAKSTS.....	147
5. IKDIENAS LIETOŠANA.....	147
6. APKOPE UN TĪRĪŠANA.....	148
7. TRAUCĒJUMMEKLĒŠANA.....	149
8. AR VIDĪ SAISTĪTI APSVĒRUMI.....	150

1. ⚠ DROŠĪBAS NORĀDĪJUMI

Pirms ierīces uzstādīšanas un lietošanas rūpīgi izlasiet pievienotos norādījumus. Ražotājs neatbild par savainojumiem un bojājumiem, kas radušies ierīces nepareizas uzstādīšanas vai lietošanas rezultātā. Vienmēr glabājiet šīs instrukcijas drošā, pieejamā vietā, lai tās varētu izmantot nākotnē.

1.1 Bērnu un paši jūtīgu personu drošība

- Šo ierīci drīkst izmantot bērni no 8 gadu vecuma un cilvēki ar ierobežotām fiziskām, sensorām vai garīgām spējām vai pieredzes un zināšanu trūkumu atbildīgas personas uzraudzībā vai, ja tie ir informēti par ierīces drošu lietošanu un izprot potenciālos riskus. Bērniem no līdz 8 gadu vecumam un personām ar ļoti plašu un sarežģītu invaliditāti jāliedz piekļuve ierīcei, ja vien tos nepārtraukti neuzrauga.
- Bērni ir jāuzrauga, lai tie nerotaļātos ar ierīci.
- Neļaujiet bērniem tuvoties iepakojumam un atbrīvojieties no tā pienācīgā veidā.

- Neļaujiet bērniem un mājdzīvniekiem atrasties ierīces tuvumā, kad tā darbojas.
- Bērni nedrīkst tīrīt ierīci un veikt tās apkopi bez uzraudzības.

1.2 Vispārīgā drošība

- Šī ierīce paredzēta lietošanai mājsaimniecības apstākļos virs plīts virsmām, plītim un līdzīgām gatavošanas ierīcēm.
- Šī ierīce ir izstrādāta tikai izmantošanai mājas apstākļos un telpās.
- Šo ierīci var izmantot birojos, viesnīcu viesu numuros, pansiju viesu numuros, lauku viesu mājās un citās līdzīgās uzturēšanās vietās, kurās izmantošana nepārsniedz (vidējo) mājsaimniecības lietošanas intensitāti.
- Pirms apkopes veikšanas atvienojiet ierīci no elektrotīkla.
- BRĪDINĀJUMS: Pieejamās daļas var sakarst, lietojot tās ar ēdiena gatavošanas ierīcēm.
- Izmantojiet tikai komplektācijā ar ierīci iekļautās fiksējošās skrūves. Ja tās nav iekļautas komplektācijā, izmantojiet skrūves, kas ieteiktas uzstādīšanas instrukcijās. Uzstādiet ierīci drošā un piemērotā vietā, kas atbilst uzstādīšanas prasībām.
- UZMANĪBU: Ja skrūves vai fiksējošās ierīces netiek uzstādītas atbilstoši šiem norādījumiem, var rasties elektrības trieciena risks.
- Netīriet līmi, lai nofiksētu ierīci.
- Minimālais attālums starp plīts virsmu, uz kuras atrodas panna, un ierīces apakšējo daļu ir 65 cm, ja vien ierīces vai plīts virsmas uzstādīšanas instrukcijās nav norādīts citādi.
- Gaisa izvadīšanai jāatbilst vietējiem noteikumiem.
- Nodrošiniet piemērotu gaisa ventilāciju telpā, kurā ir uzstādīta ierīce, lai nepieļautu gāzu un citu degvielu, tostarp atkārtu liesmu ieplūšanu atpakaļ telpā.
- Gādājiet, lai ventilācijas atveres nebūtu bloķētas un ierīces uzkrātais gaiss nenonāktu caurulē, kas tiek izmantota no citām ierīcēm novadītiem dūmiem un tvaikam (centrālās apkures sistēmas, termosifons, ūdens sildītāji utt.).

- Kad ierīce darbojas kopā ar citām ierīcēm, maksimālais telpā radītais vakuums nedrīkst pārsniegt 0,04 mbar.
- Ja elektrības vads ir bojāts, lai izvairītos no elektrības trieciena riska, tas jānomaina ražotājam, pilnvarotam servisa centram vai citam kvalificētam speciālistam.
- Ja vadu komplekts ir bojāts, tas jānomaina pret īpašu vadu komplektu, kas pieejams ražotājam vai pilnvarotam servisa centram.
- Ja ierīce tiek ir pieslēgta nepastarpināti barošanas avotam, elektroinstalācijai jābūt aprīkotai ar izolācijas ierīci, kas ļauj atvienot ierīci no visiem elektrotīkla poliem. Pilnīgai ierīces atvienošanai jānodrošina saskaņā ar III pārsprieguma kategorijas prasībām. Atvienošanas līdzekļi jāiekļauj fiksētajā elektroinstalācijā saskaņā ar elektroinstalācijas noteikumiem.
- Neizmantojiet “flambé” metodi tieši zem ierīces.
- Neizmantojiet, lai atbrīvotos no bīstamiem vai sprāgstošiem materiāliem vai tvaika.
- Regulāri tīriet ierīci ar mīkstu drānu, lai novērstu virsmas materiāla sabojāšanos.
- Tīrot ierīces virsmu, nelietojiet tvaika strūklu, tīrīšanas ierīci, ūdens strūklu, raupjus, abrazīvus tīrīšanas līdzekļus vai asus metāla skrāpjus. Izmantojiet tikai neitrālus mazgāšanas līdzekļus.
- Tīriet tauku filtrus regulāri (vismaz reizi divos mēnešos) un notīriet tauku atliekas no ierīces, lai novērstu ugunsgrēka risku.
- Tīriet ierīces iekšpusi ar drānu.

2. INFORMĀCIJA PAR DROŠĪBU

2.1 Uzstādīšana



BRĪDINĀJUMS!

Pastāv risks gūt savainojumus, elektrošoku, izraisīt ugunsgrēku, apdegumus vai ierīces bojājumus.

- Ierīci drīkst uzstādīt tikai sertificēti speciālisti.
- Neuzstādiet un nelietojiet bojātu ierīci.
- Ievērojiet kopā ar ierīci piegādātās uzstādīšanas norādes.
- Vienmēr uzmanīgi pārvietojiet ierīci, jo tā ir smaga. Vienmēr izmantojiet drošības cimdus un slēgtus apavus.

3. UZSTĀDĪŠANA

BRĪDINĀJUMS!

Skatiet sadaļu "Drošība".

3.1 Uzstādīšanas instrukcijas



Pilnu informāciju par ierīces uzstādīšanu skatiet atsevišķā uzstādīšanas brošūrā.

4. PRODUKTA APRAKSTS

4.1 Vadības paneļa pārskats



Funkcija	Apraksts
1	Pirmais ātrums / izslēgts Ventilators pārslēdzas uz pirmo ātruma līmeni. Nospiežot taustiņu atkārtoti, ierīce izslēdzas.
2	Lampa Ieslēdz un izslēdz apgaismojumu.
3	Trešais ātrums Ventilatora darbība pārslēdzas uz trešo ātrumu.
4	Otrais ātrums Ventilatora darbība pārslēdzas uz otro ātrumu.

5. IKDIENAS LIETOŠANA

5.1 Tvaika nosūcēja lietošana

Pārbaudiet ieteicamo ātrumu atbilstoši turpmāk sniegtajai tabulai.

0|1 Ēdiena uzskarsēšanas laikā, gatavojot ar nosegtiem katliem.

2 Gatavojot ar nosegtiem katliem, izmantojot vairākas gatavošanas zonas vai degļus, maiga cepšana.

3 Vārot un cepot lielu ēdiena apjomu bez vāka, izmantojot vairākas gatavošanas zonas vai degļus.

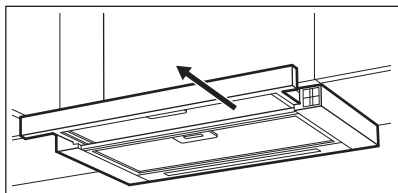


Ieteicams tvaika nosūcēju atstāt ieslēgtu 15 minūtes pirms un pēc ēdiena gatavošanas.

Ierīces aktivizēšana

Lai lietotu nosūcēju:

1. Izvelciet ārā nosūcēja atvilktni vairāk par 5 cm.



Tiek atklāts vadības panelis.

2. Lai ieslēgtu funkciju, nospiediet **011** pogu.
3. Ja nepieciešams, mainiet darbības ātrumu, nospiežot vēlamo taustiņu.

Ierīces deaktivizēšana

Lai izslēgtu ventilatoru, nospiediet **011** vai aizveriet nosūcēja atvilktni.




Kad atvilktni tiek aizvērta, tiek saglabāts pēdējais ventilatora ātruma iestatījums. Kad atvilktni atkal tiek izvilktā, nosūcējs darbojas pēdējā atlasītajā ventilatora ātrumā.

Apgaismojums



Nosūcēja apgaismojums darbojas neatkarīgi no pārējām nosūcēja funkcijām.

Tvaika nosūcēja apgaismojuma ieslēgšana un izslēgšana

Lai apgaismotu gatavošanas virsmu, nospiediet apgaismojuma pogu . Atvilktnes aizvēršana neietekmē tvaika nosūcēja apgaismojumu.

6. APKOPE UN TĪRĪŠANA

6.1 Piezīmes par tīrīšanu

Tīrīšanas līdzekļi

Neizmantojiet abrazīvus mazgāšanas līdzekļus un suku.

Tīriet ierīces virsmu ar mīkstu drāniņu, kas iemērcta siltā ūdenī ar saudzīgu mazgāšanas līdzekli.

Pēc gatavošanas dažas ierīces daļas var sakarst. Lai izvairītos no traipiem, atdzisusi ierīce jānoslauka ar tīru drānu vai papīra dvieli.

Traipu tīrīšanai izmantojiet saudzīgu mazgāšanas līdzekli.

Turiet tvaika nosūcēju tīru.

Rūpīgi iztīriet taukvielas iekšpusē un no tauku filtriem. Tauku vai citu pārtikas palieku uzkrāšanās var izraisīt ugunsgrēku.

Ogles filtrs

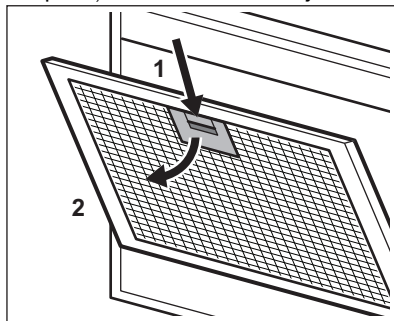
Tas, cik ātri ogles filtrs piesūcinās, atkarīgs no gatavošanas veida un tauku filtra tīrīšanas biežuma. Skatiet papildpiederuma komplektācijā iekļauto brošūru.

6.2 Tauku filtra tīrīšana

Filtri ir uzstādīti ar stiprinājumiem un tapām otrajā pusē.

Filtra tīrīšana:

1. Piespiediet stiprinājuma rokturi uz filtra paneļa zem tvaika nosūcēja.



2. Nedaudz sasveriet filtra priekšpusi uz leju, tad pavelciet. Atkārtojiet pirmās divas darbības visiem filtriem.

3. Tīriet tauku filtrus ar rokām, izmantojot sūkli un neabrazīvu mazgāšanas līdzekli, vai mazgājiet tos trauku mazgājamā mašīnā. Tauku filtrus ieteicams tīrīt ar rokām.



Trauku mazgājamā mašīnā jāiestata zema temperatūra un īss cikls. Tauku filtrs var zaudēt krāsu, taču tas neietekmēs iekārtas sniegumu.

4. Lai ievietotu filtrus atpakaļ, veiciet pirmās divas darbības apgrieztā kārtībā.

Atkārtojiet šīs darbības visiem filtriem, ja tas atbilst situācijai.

6.3 Ogles filtra nomaiņa – pēc izvēles



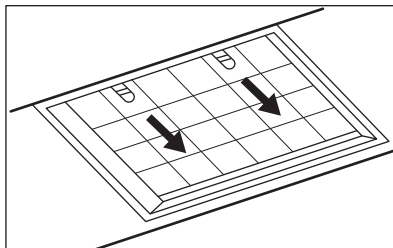
Atkarībā no veida, filtru var vai nevar reģenerēt. Skatīt informāciju brošūrā, kas iekļauta filtra komplektācijā.

Filtra nomaiņa

1. Izņemiet tauku filtrus no ierīces.

Skatiet šīs nodaļas sadaļu "Tauku filtra tīrīšana".

2. Paveiciet izciļņus filtra apakšējās daļas virzienā.



3. Nedaudz sasveriet filtra priekšpusi uz leju, tad izvelciet.

4. Lai uzstādītu jauno filtru, veiciet iepriekš aprakstītās darbības pretējā secībā.

6.4 Spuldzes maiņa

Šī ierīce ir aprīkota ar LED apgaismojumu un atsevišķu vadības bloku (LED regulatoru). Šīs detaļas nomainīt drīkst tikai inženieris. Darbības traucējumu gadījumā skatiet sadaļu "Apkope" nodaļā "Drošības norādījumi".

7. TRAUCĒJUMMEKLĒŠANA




BRĪDINĀJUMS!


Skatiet sadaļu "Drošība".

7.1 Ko darīt, ja...

Problēma	Iespējamais cēlonis	Risinājums
Jūs nevarat aktivizēt ierīci.	Ierīce nav pieslēgta elektrotīklam vai nav pieslēgta pareizi.	Pārbaudiet, vai ierīce pareizi pievienota strāvas padevei.
Jūs nevarat aktivizēt ierīci.	Nav elektriskās strāvas padeves.	Pārbaudiet drošinātāju vai galveno slēdzi. Ja drošinātājā vai galvenajā slēdī pārtrūkst strāvas padeve, sazinieties ar kvalificētu elektriķi.
Jūs nevarat aktivizēt ierīci.	Skapīša durvis nav noregulētas atbilstoši skapīša rāmim.	Noregulējiet skapīša durvis.
Lampa nedarbojas.	Lampīņa ir bojāta.	Sazinieties ar pilnvaroto servisa centru.
Ierīce neuzsūc ietiekami daudz garaiņu.	Motora ātrums nav atbilstošs garaiņu daudzumam.	Palieliniet motora ātrumu.

8. AR VIDI SAISTĪTI APSVĒRUMI

Nododiet otrreizējai pārstrādei materiālus ar simbolu . Ievietojiet iepakojuma materiālus atbilstošajos konteineros to otrreizējai pārstrādei. Palīdziet aizsargāt vidi un cilvēku veselību, nododot elektrisko un elektronisko iekārtu atkritumus pārstrādei. Neizmetiet

ierīces, kas apzīmētas ar simbolu  kopā ar mājsaimniecības atkritumiem. Nododiet ierīci vietējā pārstrādes uzņēmumā vai sazinieties ar savu pašvaldību.

Добре дојдовте во Electrolux! Ви благодариме што го избравте нашиот апарат.



Добијте совети за користење, брошури, водич за решавање проблеми, информации за сервисирање и поправка:
www.electrolux.com/support

Можноста за промени е задржана.

СОДРЖИНА

1. БЕЗБЕДНОСНИ ИНФОРМАЦИИ.....	151
2. БЕЗБЕДНОСНИ УПАТСТВА.....	154
3. МОНТАЖА.....	155
4. ОПИС НА ПРОИЗВОДОТ.....	156
5. СЕКОЈДНЕВНА УПОТРЕБА.....	156
6. НЕГА И ЧИСТЕЊЕ.....	157
7. РЕШАВАЊЕ ПРОБЛЕМИ.....	158
8. ГРИЖА ЗА ЖИВОТНАТА СРЕДИНА.....	159

1. ⚠ БЕЗБЕДНОСНИ ИНФОРМАЦИИ

Пред монтажата и употребата на овој апарат, внимателно прочитајте ги приложените упатства. Производителот не сноси одговорност за повреда или штета кои се резултат на неправилна монтажа или употреба. Секогаш чувајте ги упатствата на сигурно и безбедно место за подоцнежна употреба.

1.1 Безбедност на деца и ранливи лица

- Овој апарат може да го користат деца над 8 години и лица со намалени физички, сетилни или ментални способности или лица без искуство и знаење доколку тоа го прават под надзор или доколку им биле дадени упатства како безбедно да го употребуваат апаратот, и доколку ги разбираат опасностите поврзани со него. Не смее да биде на дофат на деца помали од 8 години и лица со многу обемни и сложени пречки во развојот, освен ако не се под постојан надзор.
- Децата треба да бидат под надзор да не играат со апаратот.

- Држете ја амбалажата подалеку од деца и фрлете ја соодветно.
- Држете ги децата и милениците подалеку од апаратот кога работи.
- Децата не треба да го чистат или да го оддржуваат апаратот без надзор.

1.2 Општа безбедност

- Овој апарат е наменет само за домашна употреба над плотни, шпорети и слични уреди за готвење.
- Уредот е наменет да го користи едно домаќинство во домашни услови во затворен простор.
- Уредот може да се користи во канцеларии, хотелски соби, гостилници, фарми со гостилници и други слични сместувања каде неговото користење не надминува (просечно) ниво на користење во домаќинство.
- Пред чистење и одржување, исклучете го апаратот од напојувањето.
- ПРЕДУПРЕДУВАЊЕ: Достапните делови може да станат жешки за време на употреба на апаратите за готвење.
- Употребувајте само ги фиксните завртки кои се испорачани со апаратот, ако не се испорачани Ви предлагаме да ги користите завртките кои се препорачани во упатството за монтирање. Монтирајте го апаратот на сигурно и погодно место кое ги исполнува потребите за монтажа.
- ПРЕДУПРЕДУВАЊЕ: Погрешно монтирање на завртките или на уредот за фиксирање кое не е во согласност со овие упатства може да резултира во електрични опасности.
- Не користете лепило за да го зацврстите апаратот.
- Минималната дистанца меѓу површината на плотната на која стојат тавите и понискиот дел од апаратот треба да биде најмалку 65 см, освен ако не е поинаку

специфицирано во упатствата за монтирање за апаратот или за плочата за готвење.

- Истекувањето на воздух мора да биде во согласност со правилникот на локалните власти.
- Уверете се дека имате добро проветрување во собата каде што е монтиран апаратот за да избегнете враќање на гасови во собата од апарати што согоруваат гас или други горива, вклучувајќи и отворен оган.
- Проверете дали отворите за вентилација не се блокирани и воздухот што го собира апаратот не се пренесува во канал што се користи за издувување на чад и пареа од други апарати (системи за централно греење, термосифон, грејачи на вода итн.).
- Кога апаратот работи со други апарати, максималниот вакуум генериран во просторијата не смее да надмине 0,04 mbar.
- Доколку се оштети кабелот за напојување, тој мора да биде заменет од страна на производителот, негов овластен центар за сервисирање или слично квалификувани лица за да се избегне електрична опасност.
- Ако комплетот за кабли е оштетен, тој мора да се замени со специјален комплет кабли достапен од производителот или неговиот овластен центар за сервисирање.
- Ако апаратот е директно поврзан со напојувањето, електричната инсталација мора да биде опремена со изолационен уред кој овозможува да го исклучите апаратот од електричната мрежа кај сите жички. Целосното исклучување мора да биде во согласност со условите наведени во категоријата за пренапојување III. Средствата за дисконектирање мора да бидат вградени во фиксните жици во согласност со прописите за врзување жици.
- Не фламбирајте под апаратот.

- Не употребувајте го за испуштање на опасни или експлозивни материи и пареи.
- Редовно чистете го апаратот со мека крпа за да спречите оштетување на површинскиот материјал.
- Не користете чистач за пареа, спреј за вода, остри абразивни средства за чистење или остри метални гребалки за чистење на површината на апаратот. Користете само неутрални детергенти.
- Редовно чистете ги филтрите за маснотии (најмалку на секои 2 месеци) и отстранете ги маснотиите од апаратот за да го спречите ризикот од пожар.
- Користете крпа за чистење на внатрешноста на апаратот.

2. БЕЗБЕДНОСНИ УПАТСТВА

2.1 Монтажа

ПРЕДУПРЕДУВАЊЕ!


Опасност од повреда, струен удар, пожар, изгореници или оштетување на апаратот.

- Апаратот мора да биде монтиран само од квалификувано лице.
- Немојте да монтирате ниту да користите оштетен апарат.
- Следете ги инструкциите за монтирање дадени со апаратот.
- Секогаш внимавјте кога го пренесувате апаратот затоа што е тежок. Секогаш носете заштитни ракавици и приложените обувки.
- Пред инсталирање на апаратот отстранете ја целата амбалажа, етикетата и заштитниот филм.
- Не го инсталирајте издувниот воздух во видна празнина, освен ако шуплината не е дизајнирана за таа намена.

2.2 Поврзување на струја

ПРЕДУПРЕДУВАЊЕ!

Ризик од пожар и струен удар.

- Ское поврзување со струја треба да биде направено од квалификуван електричар.
- Проверете дали параметрите на плочката со спецификации се компатибилни со електричната моќност на мрежата на електрична енергија.
- Ако симболот  не е печатено на самолепливата плочка, апаратот мора да биде заземјен.
- Секогаш користете правилно монтиран штекер отпорен на струјни удари.
- Не оставајте ги каблите да се заплеткаат.
- Не користете адаптери со повеќе приклучоци и продолжни кабли.
- Доколку штекерот е лабав, не приклучувајте го приклучокот за струја.
- Не влечете го кабелот за да го исклучите апаратот од струја. Секогаш повлекувајте го приклучокот за струја.
- Заштитата од електричен удар на активните и изолираните делови мора да се поврзе на таков начин што нема да може да се извади без алатки.
- Погрижете се апаратот да е правилно монтиран. Лабав и несоодветен кабел за струја или приклучок може да предизвика прегревање на терминалот.

- Поврзете го апаратот на крајот од монтажата. Погрижете се да нема пристап до приклучокот за струја по монтажата.

2.3 Употреба

ПРЕДУПРЕДУВАЊЕ!

Ризик од повреда, изгореници, и струен удар.

- Овој апарат е наменет само за готвење. Не го користете апаратот за некоја друга употреба.
- Не менувајте ја спецификацијата на овој апарат.
- Не ракувајте со апаратот со мокри раце или кога е во контакт со вода.
- Користете само додатоци кои се дадени со апаратот.
- Држете го огнот или загреаните предмети подалеку од маснотиите и маслата кога готвите и пржите со нив.
- Не користете непокриени електрични решетки.
- Не употребувајте го апаратот како грејно тело.
- Не истурајте течности врз апаратот.
- Не користете лупи, двогледи или други слични уреди за да гледате директно кога се пали апаратот.
- Ако апаратот работи со други уреди, максималниот создаден притисок не смее да надмине 4 паскали (4x10⁻⁵ bar).

2.4 Сервисирање

- За да го поправите апаратот, контактирајте со Овластениот сервисен центар. Користете само оригинални резервни делови.
- Во однос на светилите во внатрешноста на овој производ и резервните светилки што се продаваат посебно: Овие светилки се предвидени да издржат екстремни физички услови во апаратите за домаќинство, како што се температура, вибрации, влажност или се предвидени за давање сигнали за работната состојба на апаратот. Тие не се предвидени да се користат за други намени и не се погодни за осветлување простории во домот.

2.5 Отстранување

ПРЕДУПРЕДУВАЊЕ!

Ризик од повреда или задушување.

- Контактирајте со вашите општински органи за да добиете информации за тоа како да се ослободите од апаратот.
- Исклучете го апаратот од напојувањето.
- Извадете го електричниот кабел блиску до апаратот и фрлете го.

3. МОНТАЖА

ПРЕДУПРЕДУВАЊЕ!

Видете во поглавјата за заштита и сигурност.

3.1 Инструкции за монтирање



За сите информации за монтирање на апаратот видете во засебната брошура за монтирање.

4. ОПИС НА ПРОИЗВОДОТ

4.1 Преглед на контролната плоча



Функција	Опис
1	Прва брзина/исклучено Вентилаторот се префрла на ниво на прва брзина. Второто притискање го исклучува апаратот.
2	Светилка Го вклучува и исклучува светлото.
3	Трета Брзина Вентилаторот се префрла на ниво на трета брзина.
4	Втора Брзина Вентилаторот се префрла на ниво на втора брзина.

5. СЕКОЈДНЕВНА УПОТРЕБА

5.1 Користење на аспираторот

Проверете ја препорачаната брзина според табелата прикажана подолу.

0|1 Кога ја загревате храната, готвење со покриени садови.

2 Кога готвите со покриени тенџериња или на повеќе рингли или пламеници, нежно пржење.

3 Кога варите и пржите поголема количина на храна без капак, готвење на повеќе рингли или пламеници.

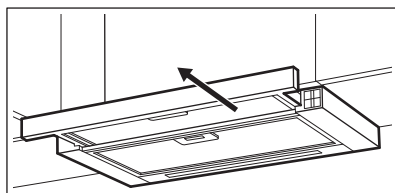


Се препорачува да го оставите аспираторот да работи околу 15 минути пред и по готвењето.

Вклучување на апаратот

За да работите со аспираторот:

1. Извлечете ја фиоката на аспираторот повеќе од 5 см.



Контролната плоча е отворена.

2. За да ја активирате функцијата притиснете го копчето **0|1**.
3. Доколку е потребно, сменете ја брзината со притискање на саканото копче.

Исклучување на апаратот

За да го исклучите вентилаторот притиснете **0|1** затворете ја фиоката на аспираторот.



Кога фиоката е затворена, последната поставка за брзина на вентилаторот ќе се зачува. Кога фиоката повторно ќе се извлече, аспираторот ќе работи со последната избрана брзина на вентилаторот.

Светло



Светлото на аспираторот работи независно од другите функции на аспираторот.

Вклучување и исклучување на светлото

За да ја осветлите површината за готвење,

притиснете го копчето за светло .

Затворањето на фиоката нема никакво влијае врз светлото на аспираторот.

6. НЕГА И ЧИСТЕЊЕ

6.1 Белешки околу чистењето

Средства за чистење

Не користете абразивни детергенти и четки. Површината на печката чистете ја со мека крпа натопена со топла вода и средство за чистење.

По готвењето, некои делови од апаратот може да се загреат. За да избегне појава на дамки, апаратот мора да се олади и исуши со чиста крпа или хартиени крпи.

Чистете ги дамките со благ детергент.

Одржувајте ја чиста хаубата

Чистете ги внатрешноста и филтрите за маснотии внимателно од маснотии. Насобирањето мрснотии или други остатоци од храна може да резултира со пожар.

Филтер за јаглен

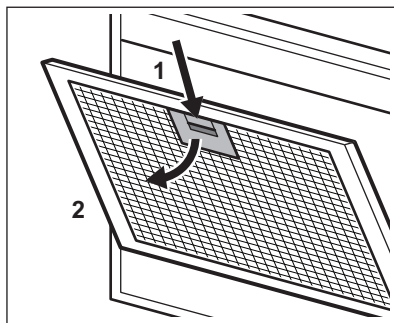
Времето на заситеноста на филтерот за јаглен варира во зависност од видот на готвењето и редовноста на чистење на филтерот за маснотии. Видете во брошурата вклучена во додатокот.

6.2 Чистење на филтерот за мрснотии

Филтрите се монтираат со употреба на стеги и спојки на спротивната страна.

За да се исчисти филтерот:

1. Притиснете ја рачката на стегата на плочата на филтерот под аспираторот.



2. Малку навалете го предниот дел на филтерот надолу, а потоа повлечете.

Повторете ги првите два чекори за сите филтри.

3. Рачно исчистете ги филтрите за маснотии со сунѓер со неабразивни детергенти или исчистете ги во машина за миење садови. Препорачуваме рачно да ги чистите филтрите за маснотии.



Машината за миење садови мора да биде поставена на ниска температура и краток циклус. Филтерот за маснотии може да изгуби боја, нема влијание врз перформансите на апаратот.

4. За да ги ставите филтрите назад, извршете ги првите два чекори во обратен редослед.

Повторете ги чекорите за сите филтри ако е можно.

6.3 Замена на филтерот со јаглен - незадолжително



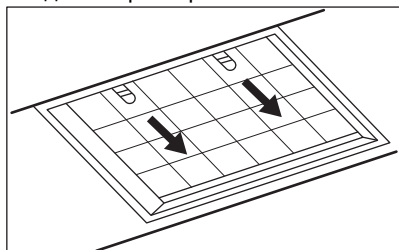
Во зависност од типот, филтерот може или не може да се обнови. Бидете ја брошурата дадена со филтерот.

За промена на филтерот:

1. Извадете ги филтрите за маснотии од апаратот.

Погледнете во „Чистење на филтер за маснотии“ во ова поглавје.

2. Повлечете ги јазичињата кон долниот дел на филтерот.



3. Малку навалете го предниот дел на филтерот надолу, а потоа повлечете.
4. За да го ставите филтерот, извршете ги чекорите во обратен редослед.

6.4 Замена на светилката

Апаратот доаѓа со ЛЕД светилка и посебна опрема за контрола (ЛЕД водилка). Овие делови може да ги замени само техничар. Во случај на дефект, видете во „Сервис“ во поглавјето „Безбедносни инструкции“.

7. РЕШАВАЊЕ ПРОБЛЕМИ



ПРЕДУПРЕДУВАЊЕ!


Видете во поглавјата за заштита и сигурност.


7.1 Што да направите ако...

Проблем	Можна причина	Решение
Не можете да го активирате апаратот.	Апаратот не е поврзан со напојување за струја или не е правилно поврзан.	Проверете дали апаратот е правилно поврзан во електричната мрежа.
Не можете да го активирате апаратот.	Недостаток на напојување со електрична енергија.	Проверете го осигурувачот или главниот прекинувач. Ако осигурувачот или прекинувачот продолжи да го прекинува колото, контактирајте со квалификуван електричар.

Проблем	Можна причина	Решение
Не можете да го активирате апаратот.	Вратите на апаратот не се порамнети со рамката на апаратот.	Порамнете ги вратите на апаратот.
Светилката не работи.	Светилката не е исправна.	Контактирајте со овластен сервисен центар.
Апаратот не апсорбира доволно испарувања.	Брзината на моторот не е соодветна со испарувањата кои се појавуваат.	Зголемете ја брзината на моторот.

8. ГРИЖА ЗА ЖИВОТНАТА СРЕДИНА

Рециклирајте материјали со симболот . Ставете го пакувањето во соодветни контејнери за да го рециклирате. Помогнете во заштитата на животната средина и здравјето на луѓето со рециклирање на отпад од електрични и електронски апарати. Не фрлајте ги

апаратите означени со симболот  со отпадот од домаќинството. Вратете го производот во вашиот локален објект за рециклирање или контактирајте со општинската канцеларија.

Welkom bij Electrolux! Hartelijk dank dat je voor onze apparatuur hebt gekozen.



Advies over gebruik, brochures, het oplossen van problemen, informatie met betrekking tot service en reparatie:
www.electrolux.com/support

Wijzigingen voorbehouden.

INHOUDSOPGAVE

1. VEILIGHEIDSINFORMATIE.....	160
2. VEILIGHEIDSINSTRUCTIES.....	163
3. INSTALLEREN.....	164
4. PRODUCTBESCHRIJVING.....	165
5. DAGELIJKS GEBRUIK.....	165
6. ONDERHOUD EN REINIGING.....	166
7. PROBLEEMOPLOSSING.....	167
8. HET MILIEUPERSPECTIEF.....	168

1. ⚠ VEILIGHEIDSINFORMATIE

Lees de meegeleverde instructies voordat je het apparaat installeert en gebruikt zorgvuldig. De fabrikant is niet verantwoordelijk voor verwondingen of schade die voortvloeien uit de onjuiste installatie of het onjuiste gebruik. Bewaar de instructies altijd op een veilige en toegankelijke plek voor toekomstig gebruik.

1.1 Veiligheid van kinderen en kwetsbare personen

- Dit apparaat kan worden gebruikt door kinderen van 8 jaar en ouder en door mensen met een beperkt lichamelijk, zintuiglijk of verstandelijk vermogen of een gebrek aan ervaring en kennis, indien zij onder toezicht staan of instructies hebben gekregen over het veilig gebruiken van het apparaat en indien zij de gevaren begrijpen. Kinderen jonger dan 8 jaar en personen met zware en complexe beperkingen dienen altijd uit de buurt van het apparaat te worden gehouden, tenzij ze voortdurend onder toezicht staan.

- Houd toezicht op kinderen, om te voorkomen dat zij gaan spelen met het apparaat.
- Houd alle verpakking uit de buurt van kinderen en gooi het op passende wijze weg.
- Houd kinderen en huisdieren uit de buurt van het apparaat als het in werking is.
- Kinderen mogen zonder toezicht geen reinigings- en onderhoudswerkzaamheden aan het apparaat uitvoeren.

1.2 Algemene veiligheid

- Dit apparaat is bedoeld voor huishoudelijk gebruik boven kookplaten, fornuizen en soortgelijke kooktoestellen.
- Dit apparaat is bedoeld voor binnenshuis huishoudelijk gebruik.
- Dit apparaat kan worden gebruikt in kantoren, hotelkamers, bed & breakfast-kamers, boerderijgasthuizen en andere soortgelijke accommodaties waar dergelijk gebruik de (gemiddelde) huishoudelijke gebruiksniveaus niet overschrijdt.
- Voordat u welke onderhoudshandeling dan ook verricht, dient u de stekker van het apparaat uit het stopcontact te trekken.
- LET OP! Makkelijk toegankelijke onderdelen kunnen heet worden tijdens gebruik met kooktoestellen.
- Gebruik alleen de bevestigingsschroeven die bij het apparaat zijn meegeleverd. Als deze niet zijn meegeleverd, gebruik dan de schroeven die in de installatie-instructies worden aanbevolen. Installeer het apparaat op een veilige en geschikte plaats die aan alle installatie-eisen voldoet.
- WAARSCHUWING: Het niet installeren van de schroeven of het bevestigingsapparaat volgens deze instructies kan leiden tot elektrische gevaren.
- Gebruik geen lijm om het apparaat vast te zetten.
- De minimumafstand tussen het kookoppervlak waarop de pannen staan en het onderste deel van het apparaat moet

ten minste 65 cm bedragen, tenzij anders aangegeven in de installatie-instructies voor het apparaat of de kookplaat.

- De luchtafvoer moet voldoen aan de voorschriften van de lokale autoriteiten.
- Zorg voor een goede luchtventilatie in de ruimte waar het apparaat geïnstalleerd is, om het terugstromen van gassen van apparaten in de ruimte die op gas of andere brandstoffen werken, zoals open haarden, te voorkomen.
- Zorg ervoor dat de ventilatieopeningen niet worden geblokkeerd en dat de door het apparaat opgevangen lucht niet wordt overgebracht naar een kanaal dat wordt gebruikt om rook en stoom uit andere apparaten (centrale verwarmingssystemen, thermostaten, waterverwarmingstoestellen, enz.) af te zuigen.
- Wanneer het apparaat met andere apparaten werkt, mag het maximale vacuüm dat in de ruimte wordt gegenereerd niet groter zijn dan 0,04 mbar.
- Als het netsnoer beschadigd is, moet de fabrikant, een erkend servicecentrum of een gekwalificeerde persoon deze vervangen teneinde gevaarlijke situaties met elektriciteit te voorkomen.
- Als de snoerset beschadigd is, moet deze worden vervangen door een speciale snoerset die verkrijgbaar is bij de fabrikant of het erkende servicecentrum.
- Als het apparaat rechtstreeks op de voeding is aangesloten, moet de elektrische installatie zijn uitgerust met een isoleerinrichting waarmee het apparaat van alle polen van het stopcontact kan worden losgekoppeld. Volledige ontkoppeling moet voldoen aan de voorwaarden van de overspanningscategorie III. De middelen voor ontkoppeling moeten worden geïncorporeerd in de vaste bedrading, in overeenstemming met de bedradingsregels.
- Flambeer niet onder het apparaat.
- Gebruik het niet om gevaarlijke of explosieve materialen en dampen af te zuigen.

- Reinig het apparaat regelmatig met een zachte doek om te voorkomen dat het materiaal van het oppervlak achteruitgaat.
- Gebruik geen stoomreiniger, waterspray, agressieve schuurmiddelen of scherpe metalen schrapers om het oppervlak van het apparaat schoon te maken. Gebruik alleen neutrale schoonmaakmiddelen.
- Reinig de vetfilters regelmatig (ten minste om de 2 maanden) en verwijder vetafzettingen uit het apparaat om brandgevaar te voorkomen.
- Gebruik een doek om de binnenkant van het apparaat schoon te maken.

2. VEILIGHEIDSINSTRUCTIES

2.1 Installeren



WAARSCHUWING!

Gevaar voor letsel, elektrische schokken, brand, brandwonden en schade aan het apparaat.

- Alleen een erkende installatietechnicus mag dit apparaat installeren.
- Installeer en gebruik geen beschadigd apparaat.
- Volg de installatie-instructies die zijn meegeleverd met het apparaat.
- Pas altijd op bij verplaatsing van het apparaat, want het is zwaar. Gebruik altijd veiligheidshandschoenen en gesloten schoeisel.
- Verwijder voordat u het apparaat installeert alle verpakkingen, de etikettering en de beschermfolie.
- Installeer de uitlaatlucht niet in een wandopening, tenzij de opening voor dat doel is ontworpen.

2.2 Elektrische aansluiting



WAARSCHUWING!

Gevaar voor brand en elektrische schokken.

- Alle elektrische aansluitingen moeten door een gediplomeerd elektromonteur worden gemaakt.
- Zorg ervoor dat de parameters op het vermogensplaatje overeenkomen met elektrische vermogen van de netstroom.
- Het symbool (☐) niet op het typeplaatje is gedrukt, moet het apparaat geaard worden.
- Gebruik altijd een juist geïnstalleerd schokbestendig stopcontact.
- Voorkom dat de stroomkabels verstrikt raken.
- Gebruik geen adapters met meerdere stekkers en verlengkabels.
- Als het stopcontact los zit, mag u de stekker niet in het stopcontact steken.
- Trek niet aan het netsnoer om het apparaat los te koppelen. Trek altijd aan de stekker.
- De schokbescherming van delen onder stroom en geïsoleerde delen moet op zo'n manier worden bevestigd dat het niet zonder gereedschap kan worden verplaatst.
- Controleer of het apparaat correct geïnstalleerd is. Losse en onjuist aangesloten stroomkabels kunnen ertoe leiden dat de contactklem te heet wordt.
- Sluit het apparaat aan wanneer de installatie is voltooid. Zorg ervoor dat na

de installatie het stroomnet nog bereikbaar is.

2.3 Gebruik

WAARSCHUWING!

Gevaar voor letsel, brandwonden of elektrische schokken.

- Dit apparaat is uitsluitend bestemd om mee te koken. Gebruik het apparaat niet voor andere doeleinden.
- De specificatie van dit apparaat niet wijzigen.
- Gebruik het apparaat niet met natte handen of als het contact maakt met water.
- Gebruik alleen de accessoires die bij het apparaat zijn geleverd.
- Houd vlammen of verwarmde voorwerpen weg van vetten en oliën tijdens het koken en bakken.
- Gebruik geen onbedekte elektrische roosters.
- Gebruik het apparaat niet als een opslagoppervlak.
- Giet geen vloeistoffen over het apparaat.
- Gebruik geen vergrootglazen, verrekijkers of soortgelijke optische apparaten om direct naar de verlichting van het apparaat te kijken.
- Als het apparaat met andere apparaten werkt, mag de maximaal ontwikkelde druk niet hoger zijn dan 4 Pa (4×10^{-5} bar).

2.4 Service

- Neem contact op met de erkende servicedienst voor reparatie van het apparaat. Gebruik uitsluitend originele reserveonderdelen.
- Met betrekking tot de lamp(en) in dit product en reservelampen die afzonderlijk worden verkocht: Deze lampen zijn bedoeld om bestand te zijn tegen extreme fysieke omstandigheden in huishoudelijke apparaten, zoals temperatuur, trillingen, vochtigheid, of zijn bedoeld om informatie te geven over de operationele status van het apparaat. Ze zijn niet bedoeld voor gebruik in andere toepassingen en zijn niet geschikt voor verlichting in huishoudelijke ruimten.

2.5 Verwijdering

WAARSCHUWING!

Gevaar voor letsel of verstikking.

- Neem contact op met uw plaatselijke overheid voor informatie over het afvoeren van het apparaat.
- Haal de stekker uit het stopcontact.
- Snijd het netsnoer vlak bij het apparaat af en gooi het weg.

3. INSTALLEREN

WAARSCHUWING!

Raadpleeg de hoofdstukken Veiligheid.

3.1 Installatie-instructies



Zie voor volledige informatie over de installatie van het apparaat een apart installatieboekje.

4. PRODUCTBESCHRIJVING

4.1 Overzicht bedieningspaneel



functie	Beschrijving
1 Eerste snelheid/Uit	De ventilator schakelt over naar het eerste snelheidsniveau. Door twee keer te drukken schakelt het apparaat uit.
2 Lamp	Schakelt de lampen in en uit.
3 Derde Snelheid	De ventilator schakelt over naar het derde snelheidsniveau.
4 Tweede Snelheid	De ventilator schakelt over naar het tweede snelheidsniveau.

5. DAGELIJKS GEBRUIK

5.1 De afzuigkap gebruiken

Controleer de aanbevolen snelheid volgens onderstaande tabel.

- | | |
|------------|--|
| 0 1 | Tijdens het opwarmen van voedsel, koken met potten met deksel. |
| 2 | Tijdens het koken met potten met deksel op meerdere kookzones of branders, zachtjes bakken. |
| 3 | Tijdens het koken en bakken van grote hoeveelheden voedsel zonder deksel, koken op meerdere kookzones of branders. |

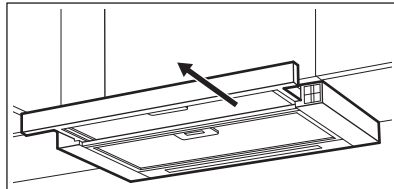


Het wordt aanbevolen om de afzuigkap ongeveer 15 minuten voor en na het koken aan te laten staan.

Het apparaat inschakelen

Om de kap **te bedienen**:

1. Trek de lade van de afzuigkap meer dan 5 cm naar buiten.



Het bedieningspaneel is zichtbaar.

2. Om de functie in te schakelen, druk op de **0|1**-knop.
3. Wijzig indien nodig de snelheid door op de gewenste knop te drukken.

Het apparaat uitschakelen

Om de ventilator uit te schakelen druk je op de afzuigkaplade **0|1** of sluit je deze.




Wanneer de lade wordt gesloten, wordt de laatste instelling van de ventilatorsnelheid opgeslagen. Wanneer de lade weer wordt uitgetrokken, werkt de afzuigkap op de laatst geselecteerde ventilatorsnelheid.

Verlichting



De verlichting van de afzuigkap werkt onafhankelijk van andere afzuigkapfuncties.

De verlichting activeren en deactiveren

Om het kookoppervlak te verlichten, druk op de lichtknop . Het sluiten van de lade heeft geen invloed op de verlichting van de afzuigkap.

6. ONDERHOUD EN REINIGING

6.1 Opmerkingen over de reiniging

Reinigingsmiddelen

Gebruik geen schurende reinigingsmiddelen en borstels.

Maak het oppervlak van het apparaat schoon met een zachte doek, warm water en een mild reinigingsmiddel.

Na het koken kunnen sommige onderdelen van het apparaat heet worden. Om vlekken te voorkomen moet het apparaat afkoelen en worden gedroogd met een schone doek of keukenpapier.

Reinig vlekken met een mild reinigingsmiddel.

Houd de kap schoon

Reinig de binnen- en vetfilters zorgvuldig zodat er geen vet meer achterblijft. Vetophoping of andere resten kunnen brand veroorzaken.

Houtskoolfilter

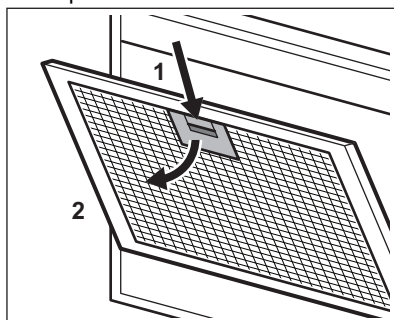
De verzadigingstijd van de koolfilter varieert afhankelijk van het type koken en de regelmaat van het reinigen van de vetfilter. Raadpleeg de bijsluiters bij het accessoire.

6.2 De vetfilter reinigen

Filters worden gemonteerd met behulp van clips en pennen aan de andere kant.

Het filter reinigen:

1. Druk op de handgreep van de montageclip op het filterpaneel onder de kap.



2. Kantel de voorkant van de filter iets naar beneden en trek vervolgens. Herhaal de eerste twee stappen voor alle filters.
3. Reinig de vetfilters met de hand met een spons met niet-schurende reinigingsmiddelen of reinig ze in een vaatwasser. We raden aan om de vetfilters met de hand te reinigen.



De vaatwasser moet op een lage temperatuur en een korte cyclus worden ingesteld. Hoewel het vetfilter kan verkleuren, heeft dat geen invloed op de prestaties van het apparaat.

- Voer de eerste twee stappen in omgekeerde volgorde uit om de filters terug te plaatsen.

Herhaal de stappen voor alle filters indien van toepassing.

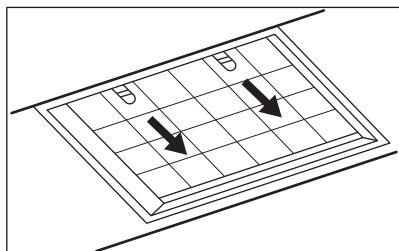
6.3 Het houtskoolfilter vervangen - optioneel



Afhankelijk van het type kan het filter wel of niet worden geregenereerd.
Raadpleeg de bijsluiters bij het filter.

Om de filter te vervangen:

- Haal de vetfilters uit het apparaat. Zie "De vetfilter reinigen" in dit hoofdstuk.
- Trek de flapjes naar het onderste deel van de filter.



- Kantel de voorkant van de filter iets naar beneden en trek vervolgens.
- Voer dezelfde stappen in omgekeerde volgorde uit om een filter te installeren.

6.4 Het lampje vervangen

Dit apparaat wordt geleverd met een LED-lamp en een apart bedieningsmechanisme (LED-driver). Deze onderdelen kunnen alleen door een technicus worden vervangen. Raadpleeg in geval van storingen "Service" in het hoofdstuk "Veiligheidsinstructies".

7. PROBLEEMOPLOSSING



WAARSCHUWING!


Raadpleeg de hoofdstukken Veiligheid.

7.1 Problemen oplossen...

Probleem	Mogelijke oorzaak	Oplossing
Je kunt het apparaat niet inschakelen.	Het apparaat is niet aangesloten op een stroomvoorziening of het is verkeerd aangesloten.	Controleer of het apparaat goed is aangesloten op de elektriciteitsvoorziening.
Je kunt het apparaat niet inschakelen.	Gebrek aan elektrische voeding.	Controleer de zekering of de hoofdschakelaar. Als de zekering of de schakelaar het circuit blijft onderbreken, neem dan contact op met een gekwalificeerde electricien.
Je kunt het apparaat niet inschakelen.	Kastdeuren zijn niet uitgelijnd met het kastframe.	Lijn de kastdeuren uit.

Probleem	Mogelijke oorzaak	Oplossing
De lamp werkt niet.	De lamp is defect.	Neem contact op met de servicedienst.
Het apparaat absorbeert niet genoeg dampen.	De motorsnelheid is niet voldoende voor de optredende dampen.	Verhoog de snelheid van de motor.

8. HET MILIEUPERSPECTIEF

Recycle materialen met het symbool . Gooi de verpakking in de juiste containers om het te recyclen. Bescherm het milieu en de volksgezondheid en recycle het afval van elektrische en elektronische apparaten. Gooi

apparaten gemarkeerd met het symbool  niet weg met het huishoudelijk afval. Breng het product naar de milieustraat bij je in de buurt of neem contact op met de gemeente.

Velkommen til Electrolux! Takk for at du valgte produktet vårt.



Få råd om bruk, brosjyrer, hjelp til feilsøking, og informasjon om service og reparasjon:

www.electrolux.com/support

Med forbehold om endringer.

INNHold

1. SIKKERHETSINFORMASJON.....	169
2. SIKKERHETSANVISNINGER.....	171
3. MONTERING.....	173
4. PRODUKTBEKRIVELSE.....	173
5. DAGLIG BRUK.....	173
6. STELL OG RENGJØRING.....	174
7. FEILSØKING.....	175
8. BESKYTTELSE AV MILJØET.....	176

1. ⚠ SIKKERHETSINFORMASJON

Les nøye gjennom de vedlagte instruksjonene før du monterer og bruker produktet. Produsenten er ikke ansvarlig for personskader eller andre skader som følge av feilaktig montering eller bruk. Instruksjonene må alltid oppbevares på et trygt og tilgjengelig sted for fremtidig behov.

1.1 Sikkerhet for barn og utsatte mennesker

- Dette produktet kan brukes av barn fra 8 år og oppover og personer med reduserte fysiske, sensoriske eller mentale evner eller manglende erfaring og kunnskap, dersom de får tilsyn eller instruksjoner om bruken av produktet på en sikker måte, og forstår farene som er involvert. Barn under 8 år og personer med svært omfattende og komplekse funksjonsnedsettelse må holdes på avstand fra produktet med mindre de er under tilsyn til enhver tid.
- Barn bør være under oppsyn for å sikre at de ikke leker med produktet.
- Oppbevar all emballasje utilgjengelig for barn og kast den på riktig måte.

- Hold barn og kjæledyr borte fra produktet når døren er i bruk.
- Rengjøring og vedlikehold av produktet skal ikke utføres av barn.

1.2 Generell sikkerhet

- Dette produktet er beregnet for husholdningsbruk over platetopper, komfyrer og lignende enheter.
- Dette produktet er beregnet for bruk innendørs i ett hjem.
- Dette produktet kan brukes på kontorer, hotellrom, gjestehus og andre lignende steder hvor slik bruk ikke overstiger (gjennomsnittlig) bruk for husholdningsrom.
- Trekk støpselet ut av stikkontakten før du utfører vedlikehold.
- **FORSIKTIG:** Tilgjengelige deler kan bli varme under bruk.
- Bruk kun festeskruene som følger med produktet, hvis de ikke fulgte med, bruk skruer anbefalt i installasjonsinstruksjonene. Monter produktet på et trygt og egnet sted som oppfyller monteringskrav.
- **ADVARSEL:** Hvis du ikke installerer skruene eller festemidlene i henhold til disse instruksjonene, kan det føre til elektriske farer.
- Ikke bruk klebemidler for å feste apparatet.
- Minimumsavstanden mellom platetoppen og underdelen av produktet skal være minst 65 cm, med mindre annet er angitt i produktets installasjonsinstruksjoner.
- Avtrekksluft må overholde lokale forskrifter.
- Påse at det er god luftventilasjon der produktet er installert for å unngå at gasser fra eventuelle produkter som drives med brennbart drivstoff, deriblant åpen ild, ikke blir blandet med luften i produktet.
- Påse at ventilasjonsåpningene ikke er blokkerte og at luften som samles opp av produktet ikke blir ført inn i en kanal som brukes til å fjerne røyk og damp fra andre produkter (sentralvarmesystemer, termosifoner, varmtvannsberedere osv.).

- Når produktet brukes med andre produkter, skal ikke maksimalt vakuumpressur generert i rommet overstige 0,04 mbar.
- Om tilførselsledningen er skadet må den erstattes av produsenten, et autorisert servicesenter eller tilsvarende kvalifiserte personer for å unngå at den kan utgjøre en elektrisk fare.
- Hvis ledningssettet er skadet, må det erstattes av et spesialledningssett som er tilgjengelig fra produsenten eller det autoriserte servicesenteret.
- Hvis produktet er koblet direkte til strømforsyningen, må den elektriske installasjonen være utstyrt med en isolerende enhet som gjør det mulig å koble det fra strømmettet ved alle poler. Fullstendig frakobling må oppfylle vilkårene som er spesifisert i overspenningskategori III. Anordning for frakobling må være inkorporert i den faste kablingen i samsvar med installasjonsreglene.
- Flamber aldri under produktet.
- Må ikke brukes for avtrekk av farlige eller eksplosive materialer og damp.
- Rengjør produktet med en myk klut med jevne mellomrom for å hindre skade på overflaten.
- Ikke bruk damprensere, vannspray, sterke rengjøringsmidler eller en metallskraper for å rengjøre produktets overflate. Bruk kun nøytralt vaskemiddel.
- Rengjør fettfiltrene regelmessig (minst annenhver måned) og fjern fettopsamling fra produktet for å unngå brannfare.
- Bruk en klut for å rengjøre produktet innvendig.

2. SIKKERHETSANVISNINGER

2.1 Installering

ADVARSEL!

Risiko for personskade, elektrisk støt, brannskader, eller skade på produktet.

- Installering må kun foretas av en kvalifisert person.
- Ikke monter eller bruk et skadet produkt.


- Følg installasjonsanvisningene som følger med produktet.
- Vær alltid forsiktig når du flytter produktet. Det er tungt. Bruk alltid vernebriller og lukket fottøy.
- Før du installerer produktet må du fjerne all emballasje, merking og beskyttelsesfilm.

- Led ikke avtrekksluften til i et hulrom i veggene med mindre det er designet for det formålet.

2.2 Elektrisk tilkobling

ADVARSEL!

Fare for brann og elektrisk støt.

- Alle elektriske tilkoblinger skal utføres av en kvalifisert elektriker.
- Kontroller at parameterne på typeskiltet er kompatible med de elektriske spesifikasjonene i strømforsyningen.
- Hvis symbolet  ikke er trykket på typeskiltet, må produktet jordes.
- Bruk alltid en korrekt montert, jordnet stikkontakt.
- Sørg for at strømkabelen ikke floker seg.
- Ikke bruk grenuttak eller skjøteledninger.
- Hvis stikkontakten er løs skal du ikke sette i støpselet.
- Ikke trekk i kabelen for å koble fra produktet. Trekk alltid i selve støpselet.
- Beskyttelsen mot elektrisk støt fra strømførende og isolerte deler må festes på en måte som gjør at den ikke kan fjernes uten verktøy.
- Påse at produktet er riktig montert. Dersom strømkabelen er løs eller feil, kan terminalen bli for varm.
- Koble til produktet på slutten av monteringen. Påse at det er tilgang til stikkontakten etter monteringen.

2.3 Bruk

ADVARSEL!

Risiko for skade, brannskader og elektrisk støt.

- Dette produktet skal kun brukes til matlaging. Ikke bruk produktet til andre formål.
- Produktets spesifikasjoner må ikke endres.

- Ikke bruk produktet med våte hender eller når det kommer i kontakt med vann.
- Bruk kun tilbehør som følger med produktet.
- Hold flammer eller oppvarmede gjenstander unna fett og oljer når du tilbereder mat ved koking og steking.
- Ikke bruk avdekkede elektriske rister.
- Overflaten til produktet skal ikke brukes til oppbevaring.
- Ikke hell væsker over produktet.
- Ikke bruk forstørrelsesglass, kikkert eller lignende optiske enheter for å se direkte på tenningen av produktet.
- Hvis produktet fungerer med andre enheter, må maksimalt utviklet trykk ikke overstige 4 Pa (4 x 10⁻⁵ bar).

2.4 Service

- Kontakt det autoriserte servicesenteret for å reparere produktet. Det skal bare brukes originale reservedeler.
- Angående lampen(e) i dette produktet og reservedeler som selges separat: Disse lampene er ment å motstå ekstreme fysiske forhold i husholdningsprodukter, for eksempel temperatur, vibrasjon, fuktighet, eller er ment å signalisere informasjon om produktets driftsstatus. De er ikke ment å brukes i andre bruksområder og egner seg ikke til rombelysning.

2.5 Avfallshåndtering

ADVARSEL!

Fare for skade eller kvelning.

- Kontakt kommunen din for informasjon om hvordan du kaster apparatet.
- Koble produktet fra strømforsyningen.
- Kutt av strømkabelen nær produktet og kast den.

3. MONTERING

⚠ ADVARSEL!

Se etter i Sikkerhetskapitlene.

3.1 Monteringsinstruks



For fullstendig informasjon om montering av produktet, se et separat monteringshefte.

4. PRODUKTBEKRIVELSE

4.1 Oversikt over betjeningspanel



Funksjon	Beskrivelse
1	Første hastighet / Av Viften bytter til første hastighetsnivå. Andre trykk slår av produktet.
2	Lampe Slår lysene på og av.
3	Tredje hastighet Viften bytter til tredje hastighetsnivå.
4	Andre hastighet Viften bytter til andre hastighetsnivå.

5. DAGLIG BRUK

5.1 Bruke ventilatoren

Sjekk anbefalt hastighet i henhold til tabellen nedenfor.

0 1	Under oppvarming av mat, tilberedning med dekkede kokekar.
2	Skånsom steking – når du tilbereder med dekkede kokekar på flere soner eller brennere.
3	Under koking og steking av mye mat uten lokk, tilberedning på flere soner eller brennere.

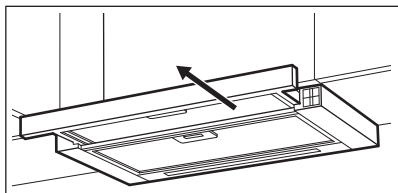


Det er anbefalt å la ventilatoren stå på i 15 minutter før og etter tilberedning.

Slå på produktet

Slik bruker du ventilatoren:

1. Trekk ut ventilatoren mer enn 5 cm.



Kontrollpanelet er synlig.

2. For å aktivere funksjonen trykk på **011** knappen.
3. Om ønskelig kan du endre hastigheten ved å trykke på ønsket knapp.

Deaktivere produktet

For å slå av viften, trykk på **011** eller skyv inn ventilatoren



Når den er lukket, lagres den siste viftehastighetsinnstillingen. Når den trekkes ut igjen, fungerer ventilatoren med den sist valgte viftehastigheten.

Belysning



Ventilatorlyset fungerer uavhengig av andre ventilatorfunksjoner.

Aktivere og deaktivere belysningen

For å lyse opp kokeflaten trykk på lysknappen

☼. Å skyve inn ventilatoren har ingen innvirkning på ventilatorlyset.

6. STELL OG RENGJØRING

6.1 Merknader om rengjøring

Rengjøringsmidler

Ikke bruk skurende rengjøringsmidler og børster.

Rengjør produktets overflate med en myk klut med varmt vann og et mildt vaskemiddel.

Etter tilberedning kan noen deler av produktet bli varmt. For å unngå flekker må produktet kjøles ned og tørkes med ren klut eller tørkepapir.

Rengjør flekker med et mildt vaskemiddel.

Hold ventilatoren ren

Rengjør innvendig og fettfiltrene grundig for fett. Fettoppsamling eller andre rester kan føre til brann.

Kullfilter

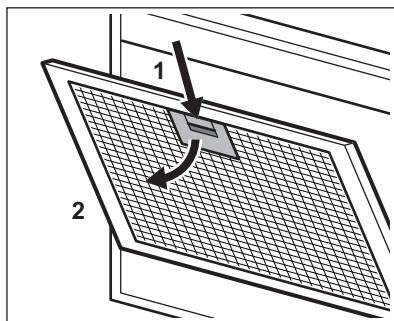
Metningen av kullfilteret varierer avhengig av type tilberedning og hvor regelmessig du rengjør fettfilteret. Se pakningsvedlegget som følger med tilbehøret.

6.2 Rengjøre fettfilteret

Filtrene monteres med klips og nåler på motsatt side.

For å rengjøre filteret:

1. Trykk på håndtaket til monteringsklipsen på filterpanelet under ventilatoren.



2. Bøy fronten på filteret forsiktig nedover, og dra.

Gjenta de to første trinnene for alle filtrene.

3. Rengjør fettfiltrene for hånd med en svamp med ikke-slipende vaskemidler, eller rengjør dem i oppvaskmaskin. Vi anbefaler at du rengjør fettfiltrene for hånd.



Oppvaskmaskinen må stilles inn på lav temperatur og et kort program. Fettfilteret kan bli misfarget, men dette har ingen påvirkning på produktets ytelse.

4. For å montere filtrene tilbake, følg de to første trinnene i omvendt rekkefølge. Gjenta trinnene for alle filtre hvis aktuelt.

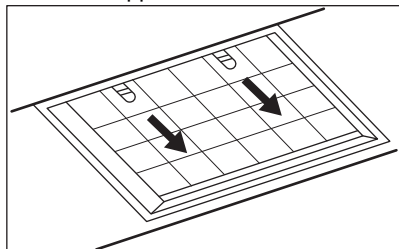
6.3 Bytt ut kullfilteret - valgfritt



Avhengig av type, kan filteret genereres på nytt eller så kan det ikke regenereres. Se pakningsvedlegget som følger med filteret.

Slik skifter du filteret:

1. Fjern fettfiltrene fra produktet. Les «Rengjøring av fettfilteret» i dette kapittelet.
2. Trekk tappene mot baksiden av filteret.



3. Vipp fronten av filteret litt nedover og deretter trekk.
4. For å montere et filter, utfør de samme trinnene i omvendt rekkefølge.

6.4 Skifte lyspære

Dette produktet leveres med en LED-lampe og separat styreutstyr (LED-driver). Disse delene kan kun skiftes av en tekniker. Hvis det oppstår feil, se "Service" i kapittelet "Sikkerhetsinstruksjoner".

7. FEILSØKING



ADVARSEL!


Se etter i Sikkerhetskapitlene.


7.1 Hva gjør jeg hvis...

Problem	Mulig årsak	Løsning
Produktet starter ikke.	Produktet er ikke koblet til en strømforsyning eller er koblet feil.	Kontroller om produktet er koblet til strømforsyning korrekt.
Produktet starter ikke.	Mangel på elektrisk strømtilførsel.	Kontroller sikringen eller hovedbryteren. Kontakt en kvalifisert elektriker hvis sikringen eller bryteren fortsetter å bryte kretsen.
Produktet starter ikke.	Skapdører er ikke justert rett med skapstamme.	Juster skapdørene.
Lampen fungerer ikke.	Pæren er defekt.	Kontakt et autorisert servicesenter.
Produktet absorberer ikke nok damp.	Vifteshastigheten er ikke tilstrekkelig for dampen som oppstår.	Øk motorens hastighet.

8. BESKYTTELSE AV MILJØET

Resirkuler materialer merket med symbolet

 Legg emballasjen i relevante beholdere for å resirkulere det. Bidra til å beskytte miljøet og menneskers helse ved å resirkulere avfall fra elektriske og elektroniske

produkter. Ikke avhend produkter merket med symbolet  med husholdningsavfallet. Returner produktet til ditt lokale resirkuleringsanlegg eller kontakt kommunen.

Witamy w świecie marki Electrolux! Dziękujemy za wybór naszego urządzenia.



Wskazówki dotyczące użytkowania, broszury, pomoc w rozwiązywaniu problemów oraz informacje dotyczące serwisu i napraw:
www.electrolux.com/support

Producent zastrzega sobie możliwość wprowadzenia zmian bez wcześniejszego powiadomienia.

SPIS TREŚCI

1. INFORMACJE DOTYCZĄCE BEZPIECZEŃSTWA.....	177
2. INSTRUKCJA BEZPIECZEŃSTWA.....	180
3. INSTALACJA.....	181
4. OPIS PRODUKTU.....	182
5. CODZIENNE UŻYTKOWANIE.....	182
6. PIELEGNACJA I CZYSZCZENIE.....	183
7. ROZWIĄZYWANIE PROBLEMÓW.....	184
8. OCHRONA ŚRODOWISKA.....	185

1. ⚠ INFORMACJE DOTYCZĄCE BEZPIECZEŃSTWA

Przed instalacją i użyciem urządzenia należy dokładnie przeczytać dołączoną instrukcję. Producent nie odpowiada za obrażenia ani szkody wynikające z nieprawidłowej instalacji lub użytkowania. Instrukcję należy przechowywać w bezpiecznym i łatwo dostępnym miejscu do wykorzystania w przyszłości.

1.1 Bezpieczeństwo dzieci i osób o ograniczonych zdolnościach ruchowych

- Urządzenie mogą obsługiwać dzieci po ukończeniu ósmego roku życia oraz osoby o ograniczonych zdolnościach fizycznych, sensorycznych lub umysłowych, a także nieposiadające odpowiedniej wiedzy lub doświadczenia, jeśli będą one nadzorowane lub zostaną poinstruowane w zakresie bezpiecznego korzystania z urządzenia i będą świadome związanych z tym zagrożeń. Dzieci w wieku poniżej 8 lat i osoby o znacznym stopniu

niepełnosprawności nie powinny zbliżać się urządzenia, jeśli nie znajdują się pod stałym nadzorem.

- Należy dopilnować, aby dzieci nie bawiły się urządzeniem .
- Przechowywać opakowanie w miejscu niedostępnym dla dzieci lub zutylizować je w odpowiedni sposób.
- Dzieci i zwierzęta nie powinny zbliżać się do pracującego urządzenia.
- Dzieci nie powinny zajmować się czyszczeniem ani konserwacją urządzenia bez odpowiedniego nadzoru.

1.2 Ogólne zasady bezpieczeństwa

- Urządzenie jest przeznaczone wyłącznie do użytku domowego nad płytami grzejnymi, kuchenkami i podobnymi urządzeniami do gotowania.
- Urządzenie przeznaczone jest do użytku domowego w pomieszczeniach zamkniętych.
- Urządzenie można użytkować w biurach, pokojach hotelowych, pokojach w pensjonatach, domach dla gości w gospodarstwach rolnych i innych podobnych miejscach, gdzie użytkowanie nie przekracza średniego poziomu użytkowania w gospodarstwie domowym.
- Przed przystąpieniem do jakichkolwiek czynności konserwacyjnych należy odłączyć urządzenie od zasilania.
- PRZESTROGA: Łatwo dostępne elementy urządzenia mogą mocno nagrzewać się od ciepła wytwarzanego przez urządzenia do gotowania.
- Używać tylko śrub mocujących dołączonych do urządzenia. Jeśli ich nie dołączono, należy użyć śrub zalecanych w instrukcji instalacji. Zainstalować urządzenie w odpowiednim i bezpiecznym miejscu, które spełnia wymagania instalacyjne.
- OSTRZEŻENIE: Niezainstalowanie śrub lub elementu mocującego zgodnie z niniejszą instrukcją może skutkować porażeniem prądem elektrycznym.
- Nie mocować urządzenia przy użyciu klejów ani taśm samoprzylepnych.

- Minimalna odległość między powierzchnią płyty grzejnej, na której stoją naczynia, a dolną częścią urządzenia powinna wynosić co najmniej 65 cm, o ile nie wskazano inaczej w instrukcji instalacji urządzenia lub płyty grzejnej.
- Instalacja odprowadzająca powietrze musi być zgodna z lokalnymi przepisami.
- Upewnić się, że w miejscu instalacji urządzenia jest zapewniona odpowiednia wentylacja, aby zapobiec cofaniu się do pomieszczenia spalin z urządzeń zasilanych opalem lub z kominka.
- Upewnić się, że otwory wentylacyjne nie są zablokowane i powietrze pobierane przez urządzenie nie jest kierowane do kanału służącego do odprowadzania dymu i pary z innych urządzeń (systemów centralnego ogrzewania, instalacji termosyfonowych, podgrzewaczy wody itp.).
- Jeśli urządzenie działa jednocześnie z innymi urządzeniami maksymalne podciśnienie wytwarzane w pomieszczeniu nie powinno przekraczać wartości 0,04 mbar.
- Jeśli przewód zasilający jest uszkodzony, musi go wymienić producent, autoryzowane centrum serwisowe lub inna wykwalifikowana osoba, aby zapobiec ryzyku porażenia prądem.
- Jeśli przewód jest uszkodzony, należy go wymienić na specjalny przewód dostępny u producenta lub w autoryzowanym centrum serwisowym.
- Jeśli urządzenie jest podłączane bezpośrednio do zasilania, w instalacji elektrycznej należy zastosować wyłącznik obwodu umożliwiający odłączenie urządzenia od zasilania na wszystkich biegunach. Pełne odłączenie musi być zgodne z wymaganiami kategorii III ochrony przeciwprzepięciowej. Możliwość odłączenia musi być dostępna w stałych przewodach zgodnie z obowiązującymi przepisami.
- Nie stosować pod urządzeniem kulinarnej techniki flambirowania.

- Nie używać urządzenia do usuwania oparów i substancji niebezpiecznych lub wybuchowych.
- Aby zapobiec uszkodzeniu powierzchni urządzenia, należy regularnie czyścić ją miękką ściereczką.
- Nie czyścić powierzchni urządzenia za pomocą myjek parowych, wody pod ciśnieniem, ściernych środków czyszczących ani ostrych metalowych skrobaków. Stosować wyłącznie obojętne detergenty.
- Aby uniknąć zagrożenia pożarem, należy regularnie czyścić filtry przeciwłuszczowe (co najmniej raz na 2 miesiące) i usuwać z urządzenia tłusty osad.
- Do czyszczenia wnętrza urządzenia używać ściereczki.

2. INSTRUKCJA BEZPIECZEŃSTWA

2.1 Instalacja

OSTRZEŻENIE!


Zagrożenie odniesieniem obrażeń, porażeniem prądem, pożarem lub uszkodzeniem urządzenia.

- Urządzenie może zainstalować i podłączyć wyłącznie wykwalifikowana osoba.
- Nie instalować ani nie używać uszkodzonego urządzenia.
- Należy postępować zgodnie z instrukcją instalacji dołączoną do urządzenia.
- Zachować ostrożność podczas przenoszenia urządzenia, ponieważ jest ono ciężkie. Należy zawsze stosować rękawice ochronne i mieć na stopach pełne obuwie.
- Przed zainstalowaniem urządzenia usunąć z niego wszystkie elementy opakowania, etykiety i folię ochronną.
- Nie należy instalować wyciągu we wnęce ściiennej, jeśli nie jest do tego przeznaczona.

2.2 Podłączenie elektryczne

OSTRZEŻENIE!

Występuje zagrożenie pożarem i porażeniem prądem elektrycznym.

- Wszystkie połączenia elektryczne powinien wykonać wykwalifikowany elektryk.
- Upewnić się, że parametry na tabliczce znamionowej odpowiadają parametrom znamionowym źródła zasilania.
- Jeśli symbolu  nie ma na tabliczce znamionowej, urządzenie należy uziemić.
- Należy używać wyłącznie prawidłowo zamontowanego gniazda elektrycznego z uziemieniem.
- Nie dopuszczają do splątania przewodów elektrycznych.
- Nie stosować rozgałęźników ani przedłużaczy.
- Jeśli gniazdo elektryczne jest obłuzowane, nie wolno podłączać do niego wtyczki.
- Odłączając urządzenie, nie należy ciągnąć za przewód zasilający. Należy zawsze ciągnąć za wtyczkę sieciową.
- Zarówno dla elementów znajdujących się pod napięciem, jak i zaizolowanych części, zabezpieczenie przed porażeniem prądem należy zamocować w taki sposób,

aby nie można go było odłączyć bez użycia narzędzi.

- Upewnić się, że urządzenie jest prawidłowo zainstalowane. Luźny lub niewłaściwy przewód zasilający bądź wtyczka może być przyczyną przegrzania się styków.
- Podłączyć urządzenie po zakończeniu instalacji. Zadbaj o to, aby po zainstalowaniu urządzenia możliwy był łatwy dostęp do zaworu wody.

2.3 Sposób użytkowania

OSTRZEŻENIE!

Zagrożenie odniesieniem obrażeń, oparzeniem i porażeniem prądem.

- Urządzenie jest przeznaczone wyłącznie użytkowania w kuchni. Nie używaj tego urządzenia do innych celów.
- Nie zmieniać parametrów technicznych urządzenia.
- Nie wolno obsługiwać urządzenia mokrymi rękami lub gdy ma ono kontakt z wodą.
- Używać wyłącznie akcesoriów dostarczonych z urządzeniem.
- Podczas gotowania i smażenia na tłuszczu lub oleju nie należy zbliżać do niego płomienia ani mocno nagranych przedmiotów.
- Nie używać pod urządzeniem nieosłoniętych grilli elektrycznych.
- Nie używać urządzenia jako miejsca do przechowywania przedmiotów.
- Nie rozlewaj żadnych płynów na tym urządzenie.
- Nie patrzeć na oświetlenie urządzenia przez lupę, lornetkę ani inne podobne urządzenie optyczne.

- Jeśli urządzenie współpracuje z innymi urządzeniami, maksymalne wytworzone ciśnienie nie może przekraczać 4 Pa (4×10^{-5} bar).

2.4 Serwis

- Aby naprawić urządzenie, należy skontaktować się z autoryzowanym centrum serwisowym. Należy stosować wyłącznie oryginalne części zamienne.
- Informacja dotycząca oświetlenia w urządzeniu i elementów oświetleniowych sprzedawanych osobno jako części zamienne: Zastosowane elementy oświetleniowe są przystosowane do pracy w wymagających warunkach fizycznych (temperatura, drgania, wilgotność) w urządzeniach domowych lub są przeznaczone do sygnalizacji stanu działania urządzenia. Nie są one przeznaczone do innych zastosowań i nie nadają się do oświetlania pomieszczeń domowych.

2.5 Utylizacja

OSTRZEŻENIE!

Zagrożenie odniesieniem obrażeń lub uduszeniem.

- Aby uzyskać informacje dotyczące prawidłowej utylizacji produktu, należy skontaktować się z lokalnymi władzami.
- Odłączyć urządzenie od zasilania.
- Odciąć przewód zasilający blisko urządzenia i oddać do utylizacji.

3. INSTALACJA

OSTRZEŻENIE!

Patrz rozdział dotyczący bezpieczeństwa.

3.1 Instrukcja instalacji

i

Szczegółowe informacje na temat instalacji urządzenia można znaleźć w oddzielnej instrukcji instalacji.

4. OPIS PRODUKTU

4.1 Widok panelu sterowania



Funkcja	Opis
1	Pierwszy bieg silnika / Wyl. Włączenie pierwszego biegu wentylatora. Drugie naciśnięcie powoduje wyłączenie urządzenia.
2	Oświetlenie Włącza i wyłącza oświetlenie.
3	Trzeci bieg Włączenie trzeciego biegu wentylatora.
4	Drugi bieg Włączenie drugiego biegu wentylatora.

5. CODZIENNE UŻYTKOWANIE

5.1 Korzystanie z okapu

Sprawdzić zalecane prędkości podane w poniższej tabeli.

0 1	Podgrzewanie potraw, gotowanie w naczyniach z pokrywką.
2	Gotowanie w naczyniach z pokrywką na wielu polach grzejnych lub palnikach, delikatne smażenie.
3	Intensywne gotowanie i smażenie dużych porcji potraw bez pokrywki, gotowanie na wielu polach grzejnych lub palnikach.

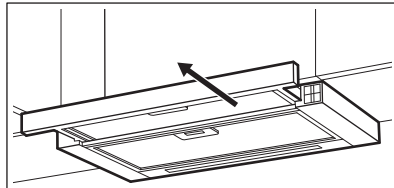


Zaleca się pozostawienie pracującego okapu na około 15 minut przed i po gotowaniu.

Włączanie urządzenia

Obsługa wysuniętego okapu:

1. Wyciągnąć szufladę okapu na ponad 5 cm.



Powoduje to odsłonięcie panelu sterowania.

2. Aby włączyć funkcję, nacisnąć przycisk **0|1**.
3. W razie potrzeby zmienić prędkość, naciskając odpowiedni przycisk.

Wyłączanie urządzenia

Aby wyłączyć wentylator, należy nacisnąć **0|1** lub zamknąć szufladę okapu.




Po zamknięciu szuflady ostatnie ustawienie biegu wentylatora zostanie zapisane. Po ponownym wysunięciu szuflady okap będzie pracował z ostatnio wybranym biegiem wentylatora.

Oświetlenie



Oświetlenie okapu działa niezależnie od jego innych funkcji.

Włączanie i wyłączanie oświetlenia

Aby oświetlić powierzchnię gotowania, należy nacisnąć przycisk oświetlenia . Zamknięcie szuflady nie ma wpływu na oświetlenie okapu.

6. PIEŁĘGNACJA I CZYSZCZENIE

6.1 Uwagi dotyczące czyszczenia

Środki czyszczące

Nie używać detergentów o właściwościach ściernych ani szcetek.

Czyścić powierzchnię urządzenia miękką ściereczką zwilżoną ciepłą wodą z dodatkiem łagodnego detergentu.

Po zakończeniu gotowania niektóre elementy urządzenia mogą być mocno rozgrzane. Aby zapobiec powstaniu plam, należy poczekać, aż urządzenie ostygnie i przetrzeć powierzchnię czystą ściereczką lub papierowym ręcznikiem.

Usunąć plamy za pomocą łagodnego detergentu.

Utrzymywanie okapu w czystości

Starannie oczyścić wnętrze i filtry przeciw tłuszczowe z tłuszczu. Nagromadzenie się tłuszczu lub innych zabrudzeń może skutkować pożarem.

Filtr węglowy

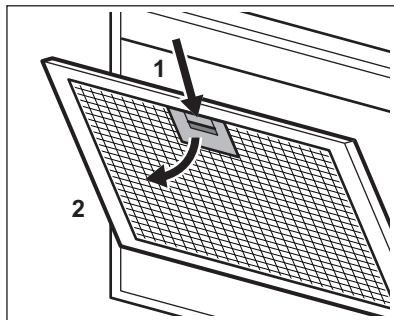
Żywotność filtra węglowego jest zróżnicowana i zależy od rodzaju gotowanych potraw oraz częstotliwości czyszczenia filtra przeciw tłuszczowego. Zapoznać się z ulotką dołączoną do tego akcesorium.

6.2 Czyszczenie filtra przeciw tłuszczowego

Filtry są zamocowane za pomocą zatrzasków oraz trzpieni po przeciwnej stronie.

Czyszczenie filtra:

1. Nacisnąć uchwyt zatrzasku mocującego do panelu filtra pod okapem.



2. Delikatnie odchylić przednią część filtra w dół, a następnie pociągnąć.

Powtórzyć obie czynności przy wszystkich filtrach.

3. Filtry przeciw tłuszczowe należy czyścić ręcznie gąbką z nieściernymi detergentami lub w zmywarce. Zalecamy ręczne czyszczenie filtrów przeciw tłuszczowych.



Ustawić w zmywarce niską temperaturę i krótki cykl zmywania. Ewentualne odbarwienie filtra przeciw tłuszczowego nie ma wpływu na działanie tego urządzenia.

4. Zamontować filtry z powrotem w urządzeniu, wykonując opisane wyżej czynności w odwrotnej kolejności. Powtórzyć czynności w odniesieniu do wszystkich filtrów (jeśli dotyczy).

6.3 Wymiana filtra węglowego - opcjonalnego



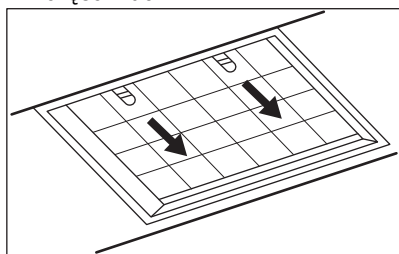
W zależności od typu filtr może być regenerowany lub nie. Patrz ulotka dołączona do filtra.

Aby wymienić filtr:

1. Wyjąć filtry przeciwtłuszczowe z urządzenia.

Patrz „Czyszczenie filtra przeciwtłuszczowego” w tym rozdziale.

2. Pociągnąć uchwyty w kierunku dolnej części filtra.



3. Delikatnie odchylić przednią część filtra w dół, a następnie pociągnąć.
4. Aby założyć nowy filtr, należy wykonać te same czynności w odwrotnej kolejności.

6.4 Wymiana żarówki

Urządzenie jest wyposażone w źródło światła LED i oddzielne elementy sterujące (zasilacz LED). Te części może wymienić wyłącznie technik serwisu. W przypadku wystąpienia usterki patrz „Serwis” w rozdziale „Wskazówki dotyczące bezpieczeństwa”.

7. ROZWIĄZYWANIE PROBLEMÓW



OSTRZEŻENIE!


Patrz rozdział dotyczący bezpieczeństwa.


7.1 Co zrobić, gdy...

Problem	Prawdopodobna przyczyna	Środek zaradczy
Nie można włączyć urządzenia.	Urządzenie nie jest podłączone do zasilania lub jest podłączone nieprawidłowo.	Sprawdzić, czy urządzenie podłączono prawidłowo do zasilania.
Nie można włączyć urządzenia.	Brak zasilania elektrycznego.	Sprawdzić bezpiecznik lub wyłącznik główny. Jeśli bezpiecznik lub wyłącznik nadal wyłączają się, należy skontaktować się z wykwalifikowanym elektrykiem.
Nie można włączyć urządzenia.	Drzwi szafki nie są ustawione równo względem szafki.	Wyregulować drzwi szafki.
Oświetlenie nie działa.	Oświetlenie jest uszkodzone.	Skontaktować się z autoryzowanym centrum serwisowym.

Problem	Prawdopodobna przyczyna	Środek zaradczy
Urządzenie nie pochłania wystarczającej ilości oparów.	Obroty wentylatora za niskie w stosunku do ilości oparów.	Zwiększyć obroty wentylatora okapu.

8. OCHRONA ŚRODOWISKA

Segreguj materiały oznaczone symbolem . Umieść opakowanie w odpowiednich pojemnikach do recyklingu. Chronić środowisko i zdrowie ludzi poprzez recykling odpadów elektrycznych i elektronicznych. Nie wyrzucaj urządzeń oznaczonych symbolem

 do odpadów komunalnych. Należy oddać produkt do miejscowego zakładu przetwarzania odpadów lub skontaktować się z miejscowym urzędem miasta.

Bem-vindo(a) à Electrolux. Obrigado por escolher o nosso aparelho.



Obter conselhos de utilização, folhetos, resolução de problemas e informações sobre assistência e reparações:

www.electrolux.com/support

Sujeito a alterações sem aviso prévio.

ÍNDICE

1. INFORMAÇÕES DE SEGURANÇA.....	186
2. INSTRUÇÕES DE SEGURANÇA.....	189
3. INSTALAÇÃO.....	190
4. DESCRIÇÃO DO PRODUTO.....	191
5. UTILIZAÇÃO DIÁRIA.....	191
6. MANUTENÇÃO E LIMPEZA.....	192
7. RESOLUÇÃO DE PROBLEMAS.....	193
8. PREOCUPAÇÕES AMBIENTAIS.....	194

1. ⚠ INFORMAÇÕES DE SEGURANÇA

Antes da instalação e utilização do aparelho, leia atentamente as instruções fornecidas. O fabricante não poderá ser responsabilizado por ferimentos ou danos resultantes de instalação ou utilização incorretas. Guarde sempre as instruções em local seguro e acessível para consultar no futuro.

1.1 Segurança de crianças e pessoas vulneráveis

- Este aparelho pode ser utilizado por crianças com 8 anos de idade ou mais velhas e por pessoas com capacidades físicas, sensoriais ou mentais reduzidas ou falta de experiência e conhecimento se forem supervisionadas ou instruídas no que respeita à utilização do aparelho de uma forma segura e compreenderem os perigos envolvidos. É necessário manter as crianças com menos de 8 anos de idade e pessoas com incapacidades muito extensas e complexas afastadas do aparelho, a menos que sejam constantemente vigiadas.
- As crianças devem ser vigiadas para garantir que não brincam com o aparelho.

- Mantenha todos os materiais de embalagem fora do alcance das crianças e elimine-os de forma apropriada.
- Mantenha as crianças e os animais de estimação afastados do aparelho quando este estiver a funcionar.
- A limpeza e a manutenção básica do aparelho não devem ser efetuadas por crianças sem supervisão.

1.2 Segurança geral

- Este aparelho destina-se apenas a utilização doméstica por cima de placas, fogões e dispositivos de cozinhar semelhantes.
- Este aparelho foi concebido unicamente para utilização doméstica num ambiente interior.
- Este aparelho pode ser utilizado em escritórios, quartos de hóspedes de hotéis, quartos de hóspedes de pousadas, casas de hóspedes de turismo rural e outros alojamentos semelhantes onde tal utilização não exceda os níveis de utilização doméstica (médios).
- Antes de efetuar qualquer ação de manutenção, desligue o aparelho da corrente elétrica.
- CUIDADO: As partes acessíveis poderão ficar quentes durante a utilização com aparelhos de cozinhar.
- Utilize apenas os parafusos de fixação fornecidos com o aparelho. Se não tiverem sido fornecidos, utilize os parafusos recomendados nas instruções de instalação. Instale o aparelho num local seguro e adequado que cumpra com os requisitos da instalação.
- AVISO: A não instalação dos parafusos ou a não fixação do dispositivo de acordo com estas instruções pode resultar em perigos elétricos.
- Não utilize adesivos para fixar o aparelho.
- A distância mínima entre a superfície da placa, onde os tachos são colocados, e a parte inferior do aparelho não pode ser inferior a 65 cm, exceto se for especificada uma distância diferente nas instruções de instalação do aparelho ou da placa.

- A descarga de ar tem de cumprir os regulamentos decretados pelas autoridades locais.
- Certifique-se de que o local de instalação do aparelho tem uma boa ventilação, para evitar o refluxo de gases para o local provenientes de aparelhos de queima de gás ou outros combustíveis, incluindo chama desprotegida.
- Certifique-se de que as aberturas de ventilação não ficam obstruídas e que o ar recolhido pelo aparelho não é conduzido para uma conduta de extração de gases de outros aparelhos (sistemas de aquecimento central, termossifões, esquentadores, etc.).
- A queda total de pressão criada na divisão com este aparelho a funcionar e outros que também estejam eventualmente a funcionar não pode ser superior a 0,04 mbar.
- Se o cabo de alimentação elétrica estiver danificado, este deve ser substituído pelo fabricante, por um Centro de Assistência Técnica Autorizado ou por uma pessoa igualmente qualificada, para evitar perigos elétricos.
- Se o conjunto de cabos estiver danificado, este tem de ser substituído por um conjunto especial de cabos disponível a partir do fabricante ou do seu Centro de Assistência Técnica Autorizado.
- Se o aparelho for ligado diretamente à alimentação elétrica, a instalação elétrica tem de ficar equipada com um dispositivo de isolamento que permita desligar o aparelho da alimentação elétrica em todos os polos. É necessário garantir o corte total da ligação em conformidade com as condições especificadas para sobretensão de categoria III. O dispositivo de corte da ligação tem de estar incorporado nas ligações fixas de acordo com os regulamentos elétricos aplicáveis.
- Não flambeie debaixo do aparelho.
- Não utilize este aparelho para extrair materiais e vapores perigosos ou explosivos.

- Limpe o aparelho regularmente com um pano macio para evitar que o material da superfície se deteriore.
- Não utilize uma máquina de limpar a vapor, spray de água, produtos de limpeza abrasivos ou raspadores metálicos afiados para limpar a superfície do aparelho. Utilize apenas detergentes neutros.
- Limpe os filtros de gordura regularmente (pelo menos a cada 2 meses) e remova os depósitos de gordura do aparelho para evitar o risco de incêndio.
- Utilize um pano para limpar o interior do aparelho.

2. INSTRUÇÕES DE SEGURANÇA

2.1 Instalação

AVISO!

Risco de ferimentos, choque elétrico, incêndio, queimaduras ou danos no aparelho.

- A instalação deste aparelho tem de ser efetuada por uma pessoa qualificada.
- Não instale nem utilize o aparelho se estiver danificado.
- Siga as instruções de instalação fornecidas com o aparelho.
- Tenha sempre cuidado quando deslocar o aparelho porque ele é pesado. Utilize sempre luvas de proteção e calçado fechado.
- Retire todas as películas de embalagem, rotulagem e proteção antes de instalar o aparelho.
- Não instale o exaustor numa cavidade da parede, exceto se a cavidade tiver sido feita com essa finalidade.


2.2 Ligação elétrica

AVISO!

Risco de incêndio e choque elétrico.

- Todas as ligações eléctricas devem ser efectuadas por um electricista qualificado.
- Certifique-se de que os parâmetros indicados na placa de características são

compatíveis com as características da alimentação eléctrica.

- Se o símbolo () não estiver impresso na placa de características, o aparelho deve ser ligado à terra.
- Utilize sempre uma tomada devidamente instalada e à prova de choques eléctricos.
- Não permita que o cabo de alimentação fique enredado.
- Não utilize adaptadores de tomadas duplas ou triplas, nem cabos de extensão.
- Se a tomada eléctrica estiver solta, não ligue a ficha.
- Não puxe o cabo de alimentação para desligar o aparelho. Puxe sempre a ficha.
- As protecções contra choques eléctricos das peças isoladas e não isoladas devem estar fixas de modo a não poderem ser retiradas sem ferramentas.
- Certifique-se de que o aparelho está instalado corretamente. Ligações de cabo de alimentação soltas ou incorretas podem provocar o aquecimento excessivo dos terminais.
- Ligue o aparelho no final da instalação. Certifique-se de que fica acessível após a instalação.

2.3 Utilização

AVISO!

Risco de ferimentos, queimaduras e choque elétrico.

- Este aparelho destina-se apenas a ser utilizado para cozinhar. Não utilize o aparelho com quaisquer outras finalidades.
- Não altere as especificações deste aparelho.
- Não utilize o aparelho com as mãos molhadas ou quando ele estiver em contacto com água.
- Utilize apenas os acessórios fornecidos com o aparelho.
- Mantenha as chamas e os objetos quentes afastados das gorduras e dos óleos quando cozinhar, especialmente quando fritar.
- Não utilize grelhadores eléctricos descobertos.
- Não a utilize o aparelho como superfície para arrumar objetos.
- Não verta líquidos sobre o aparelho.
- Não olhe diretamente para as luzes do aparelho através de lupas, binóculos ou dispositivos óticos semelhantes.
- Se o aparelho funcionar com outros dispositivos, a pressão máxima desenvolvida não deve exceder 4 Pa (4x10⁻⁵ bar).

2.4 Assistência técnica

- Contacte o Centro de Assistência Técnica Autorizado se for necessário reparar o

aparelho. Utilize apenas peças de substituição originais.

- Relativamente à(s) lâmpada(s) no interior deste produto e às lâmpadas sobressalentes vendidas separadamente: Estas lâmpadas destinam-se a suportar condições físicas extremas em eletrodomésticos, tais como temperatura, vibração, humidade, ou destinam-se a sinalizar informação relativamente ao estado operacional do aparelho. Não se destinam a ser utilizadas em outras aplicações e não se adequam à iluminação de espaços domésticos.

2.5 Eliminação

AVISO!

Risco de ferimentos ou asfixia.

- Contacte a sua autoridade municipal para saber como descartar o aparelho corretamente.
- Desligue o aparelho da alimentação eléctrica.
- Corte o cabo de alimentação eléctrica do aparelho e elimine-o.

3. INSTALAÇÃO

AVISO!

Consulte os capítulos relativos à segurança.

3.1 Instruções de instalação



Para obter informações completas sobre a instalação do aparelho, consulte um folheto de instalação separado.

4. DESCRIÇÃO DO PRODUTO

4.1 Descrição geral do painel de comandos



Função	Descrição
1	Primeira velocidade/Desligado A ventoinha muda para o primeiro nível de velocidade. Ao premir a segunda vez desliga o aparelho.
2	Lâmpada Liga e desliga as luzes.
3	Terceira velocidade A ventoinha muda para o terceiro nível de velocidade.
4	Segunda velocidade A ventoinha muda para o segundo nível de velocidade.

5. UTILIZAÇÃO DIÁRIA

5.1 Utilizar o exaustor

Verifique a velocidade recomendada na tabela seguinte.

- | | |
|------------|--|
| 0 1 | Quando aquecer alimentos ou cozinhar em tachos tapados. |
| 2 | Quando cozinhar em tachos tapados em várias zonas de aquecimento ou vários queimadores e quando fritar lentamente. |
| 3 | Quando cozer e fritar grandes quantidades de alimentos em tachos destapados ou quando cozinhar em várias zonas de aquecimento ou vários queimadores. |

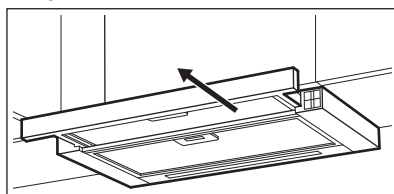


É recomendável deixar o exaustor a funcionar durante cerca de 15 minutos antes e após o fim dos cozinhados.

Ativar o aparelho

Operar o exaustor:

1. Retire a gaveta do exaustor mais de 5 cm.



- O painel de comandos está exposto.
2. Para ativar a função, prima o botão **0|1**.
 3. Se necessário, altere a velocidade premindo o botão pretendido.

Desativar o aparelho

Para desligar o botão da ventoinha prima **0|1** ou feche a gaveta do exaustor.




Quando a gaveta estiver fechada, a última definição de velocidade da ventoinha será guardada. Quando a gaveta for retirada novamente, o exaustor funciona na última velocidade da ventoinha selecionada.

Iluminação



A iluminação do exaustor funciona independentemente de outras funções do exaustor.

Ativar e desativar a iluminação

Para iluminar a superfície de cozedura, prima o botão da luz . Fechar a gaveta não tem qualquer efeito na luz do exaustor.

6. MANUTENÇÃO E LIMPEZA

6.1 Notas sobre a limpeza

Agentes de limpeza

Não use produtos de limpeza abrasivos nem esfregões.

Limpe a superfície do aparelho com um pano macio com água quente e um detergente suave

Depois de cozinhar, algumas partes do aparelho podem ficar quentes. Para evitar manchas, o aparelho deve arrefecer e ser seco com um pano limpo ou papel de cozinha.

Limpe manchas com um detergente suave.

Mantenha o exaustor limpo

Limpe cuidadosamente a gordura do interior e dos filtros de gordura. A acumulação de gordura ou outros resíduos pode provocar incêndios.

Filtro de carvão

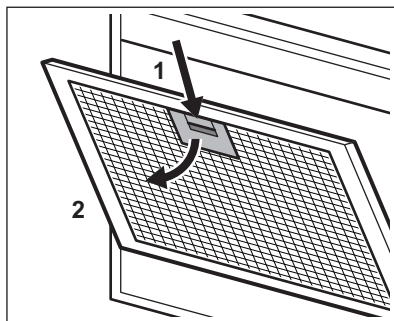
O tempo de saturação do filtro de carvão depende dos tipos de cozinhados e da frequência de limpeza do filtro de gordura. Consulte o folheto incluído no acessório.

6.2 Como limpar o filtro de gordura

Os filtros estão montados com grampos e pinos no lado oposto.

Limpar o filtro:

1. Premir o manípulo dos grampos de fixação no painel do filtro, por baixo do exaustor.



2. Inclinar ligeiramente para baixo a parte da frente do filtro e depois puxar. Repetir os dois primeiros passos em todos os filtros.
3. Limpe os filtros de gordura à mão com uma esponja e detergentes não abrasivos, ou limpe-os na máquina de lavar loiça. Recomendamos a limpeza manual dos filtros de gordura.



Programar a máquina de lavar loiça para um ciclo curto a temperatura baixa. O filtro de gordura pode ficar desbotado, mas isso não afeta o desempenho do aparelho.

4. Para instalar os filtros, efetuar os dois primeiros passos pela ordem inversa. Repetir estes passos em todos os filtros, se aplicável.

6.3 Substituir o filtro de carvão - opcional



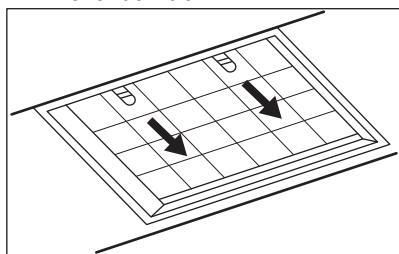
Dependendo do tipo, o filtro pode ser ou não regenerado. Consulte o folheto fornecido com o filtro.

Para substituir o filtro:

1. Remover os filtros de gordura do aparelho.

Consultar a secção “Limpar o filtro de gordura” neste capítulo.

2. Puxe as patilhas no sentido da parte inferior do filtro.



3. Incline ligeiramente a parte da frente do filtro para baixo e depois puxe-o.
4. Para instalar um filtro, execute os mesmos passos pela ordem inversa.

6.4 Substituir a lâmpada

Este aparelho é fornecido com uma lâmpada LED e equipamento de controlo separado (controlador LED). Estas peças apenas podem ser substituídas por um técnico. Em caso de qualquer avaria, consulte “Assistência” no capítulo “Instruções de segurança”.

7. RESOLUÇÃO DE PROBLEMAS



AVISO!


Consulte os capítulos relativos à segurança.

7.1 O que fazer se...

Problema	Causa possível	Solução
Não consegue ativar o aparelho.	O aparelho não está ligado a uma fonte de alimentação ou não está ligado corretamente.	Verifique se o aparelho está corretamente ligado à corrente elétrica.
Não consegue ativar o aparelho.	Falta de fonte de alimentação elétrica.	Verifique o fusível ou o interruptor principal. Se o fusível ou o interruptor continuarem a quebrar o circuito, contacte um electricista qualificado.
Não consegue ativar o aparelho.	As portas do armário não estão alinhadas com a estrutura do armário.	Alinhe as portas do armário.
A lâmpada não funciona.	A lâmpada está avariada.	Contacte um Centro de Assistência Técnica Autorizado.

Problema	Causa possível	Solução
O aparelho não absorve vapores suficientes.	A velocidade do motor não é adequada aos vapores que aparecem.	Aumente a velocidade do motor.

8. PREOCUPAÇÕES AMBIENTAIS

Recicle os materiais que apresentem o símbolo . Coloque a embalagem nos contentores indicados para reciclagem. Ajude a proteger o ambiente e a saúde pública através da reciclagem dos aparelhos elétricos e eletrónicos. Não elimine aparelhos

marcados com o símbolo  com o lixo doméstico. Coloque o produto num ponto de recolha para reciclagem local ou contacte as suas autoridades municipais.

Bine ați venit la Electrolux! Vă mulțumim pentru că ați ales produsul nostru.



A găsi sfaturi privind utilizarea, broșuri, informații pentru depanare, service și reparații:

www.electrolux.com/support

Ne rezervăm dreptul asupra efectuării de modificări.

CUPRINS

1. INFORMAȚII PRIVIND SIGURANȚA.....	195
2. INSTRUCȚIUNI DE SIGURANȚĂ.....	198
3. INSTALAREA.....	199
4. DESCRIEREA PRODUSULUI.....	199
5. UTILIZARE ZILNICĂ.....	200
6. ÎNGRIJIREA ȘI CURĂȚAREA.....	200
7. DEPANARE.....	201
8. INFORMAȚII PRIVIND MEDIUL.....	202

1. ⚠️ INFORMAȚII PRIVIND SIGURANȚA

Înainte de instalarea și de utilizarea aparatului, citiți cu atenție instrucțiunile furnizate. Producătorul nu este responsabil pentru eventuale vătămări sau pagube rezultate din instalarea sau utilizarea incorectă. Păstrați permanent instrucțiunile într-un loc sigur și accesibil pentru consultare ulterioară.

1.1 Siguranța copiilor și a persoanelor vulnerabile

- Acest aparat poate fi utilizat de copiii cu vârsta mai mare de 8 ani, de persoanele cu capacități fizice, senzoriale sau mentale reduse sau de persoanele ne-experimentate doar sub supraveghere sau după o scurtă instruire care să le ofere informațiile necesare despre utilizarea sigură a aparatului și să le permită să înțeleagă pericolele la care se expun. Copiii cu vârsta mai mică de 8 ani și persoanele cu dizabilități profunde și complexe nu trebuie lăsate să se apropie de aparat dacă nu sunt supravegheate permanent.
- Copiii trebuie supravegheați pentru a vă asigura că nu se joacă cu aparatul.

- Nu lăsați ambalajele la îndemâna copiilor și aruncați-le conform reglementărilor.
- Nu lăsați copiii și animalele de companie să se apropie de aparat atunci când este în funcțiune.
- Copiii nu vor realiza operațiunile de curățare sau de întreținere care revin utilizatorului aparatului fără a fi supravegheați.

1.2 Informații generale despre siguranță

- Acest aparat este conceput pentru utilizare casnică, deasupra plitelor, aragazelor și dispozitivelor similare de gătit.
- Acest aparat este proiectat pentru uz casnic utilizarea în locuințe individuale într-un mediu interior.
- Acest aparat electrocasnic poate fi utilizat în birouri, camere de oaspeți, camere de oaspeți cu paturi și mic dejun, case de oaspeți în cadrul fermelor și alte spații de cazare similare, în care această utilizare nu depășește (media) nivelurile de utilizare domestică.
- Deconectați aparatul de la sursa de alimentare înainte de a efectua orice operație de întreținere.
- **ATENȚIE:** Părțile accesibile pot deveni fierbinți în timpul folosirii cu aparatele de gătit.
- Folosiți doar șuruburile de fixare furnizate cu aparatul. Dacă nu sunt furnizate, folosiți șuruburile recomandate în instrucțiunile de instalare. Instalați aparatul într-un loc sigur și adecvat care satisface cerințele privind instalarea.
- **AVERTISMENT:** Dacă nu se montează șuruburile sau dispozitivul de fixare în conformitate cu aceste instrucțiuni poate să apară un pericol de electrocutare.
- Nu folosiți adezivi pentru a fixa aparatul.
- Distanța minimă dintre suprafața plitei pe care stau vasele și partea inferioară a aparatului să fie de cel puțin 65 cm, dacă nu este specificat altfel în instrucțiunile de instalare pentru aparat sau plită.

- Evacuarea aerului trebuie să respecte reglementările autorităților locale.
- Asigurați-vă că există o bună aerisire în camera în care este instalat aparatul pentru a evita întoarcerea în cameră a debitului de gaze de la aparatele care folosesc alți combustibili, inclusiv foc deschis.
- Asigurați-vă că deschiderile de ventilație nu sunt blocate și aerul colectat de aparat nu este condus către o conductă folosită la evacuarea fumului și a aburului de la alte aparate (sisteme de încălzire centralizată, termosifoane, boilere, etc.).
- Atunci când aparatul funcționează împreună cu alte aparate, vacuumul maxim generat în încăperea nu trebuie să depășească 0,04 mbar.
- În cazul în care cablul de alimentare este deteriorat, acesta trebuie înlocuit de producător, de centrul de service autorizat al acestuia sau de persoane cu o calificare similară pentru a se evita electrocutarea.
- Dacă setul de cabluri este deteriorat, acesta trebuie înlocuit cu un set special de cabluri disponibil de la producător sau de la Centrul de service autorizat.
- Dacă aparatul este conectat direct la sursa de curent, instalația electrică să fie echipată cu un dispozitiv izolator care permite deconectarea aparatului de la curent la toți polii. Deconectarea completă trebuie să respecte condițiile specificate în categoria III pentru supratensiune. Mijloacele de deconectare trebuie incluse în cablajul fix în conformitate cu reglementările privind cablarea.
- Nu flambați sub aparat.
- A nu se folosi la evacuarea materialelor și vaporilor periculoși sau explozivi.
- Curățați regulat aparatul cu o lavetă moale pentru a preveni deteriorarea materialului de la suprafață.
- Nu folosiți un aparat de curățare cu abur, pulverizator cu apă, agenți duri de curățare abrazivă sau raclete metalice

ascuțite pentru a curăța suprafața aparatului. Utilizați numai detergenți neutri.

- Curățați filtrele de grăsime cu regularitate (cel puțin la fiecare 2 luni) și îndepărtați depunerile de grăsime de pe aparat pentru a nu vă expune riscului de incendiu.
- Folosiți o lavetă pentru a curăța interiorul aparatului.

2. INSTRUCȚIUNI DE SIGURANȚĂ

2.1 Instalarea

AVERTISMENT!


Pericol de rănire, electrocutare, incendiu, arsuri sau de deteriorare a aparatului.

- Doar o persoană calificată trebuie să instaleze acest aparat.
- Dacă aparatul este deteriorat, nu îl instalați sau utilizați.
- Urmați instrucțiunile de instalare furnizate împreună cu aparatul.
- Aveți întotdeauna grijă când mutați aparatul deoarece acesta este greu. Folosiți întotdeauna mănuși de protecție și încălțăminte închisă.
- Înainte de instalarea aparatului, îndepărtați toate ambalajele, etichetele și folia protectoare.
- Nu instalați gura de evacuare a aerului într-o cavitate de perete cu excepția cazului în care cavitatea este concepută special pentru acest scop.

2.2 Conexiunea la rețeaua electrică

AVERTISMENT!

Pericol de incendiu și electrocutare.

- Toate conexiunile electrice trebuie realizate de către un electrician calificat.
- Asigurați-vă că parametrii de pe plăcuța cu date tehnice sunt compatibili cu valorile nominale ale sursei de alimentare.
- Dacă simbolul  nu este imprimat pe placa de identificare, aparatul trebuie împământat.
- Utilizați întotdeauna o priză cu protecție (împământare) contra electrocutării, montată corect.

- Nu permiteți încălcirea cablurilor electrice.
- Nu folosiți prize multiple și cabluri prelungitoare.
- Dacă priza de curent prezintă jocuri, nu conectați ștecherul.
- Nu trageți de cablul de alimentare pentru a scoate din priză aparatul. Trageți întotdeauna de ștecher.
- Protecția la electrocutare a pieselor aflate sub tensiune și izolate trebuie fixată astfel încât să nu permită scoaterea ei fără folosirea unor unelte.
- Asigurați-vă că aparatul a fost instalat corect. Cablurile de alimentare electrică slăbite sau incorecte pot să provoace încălzirea terminalului.
- Conectați aparatul la sfârșitul instalării. Asigurați accesul la rețeaua electrică principală după instalare.

2.3 Utilizarea

AVERTISMENT!

Pericol de accidentare, arsuri și electrocutare.

- Acest aparat poate fi utilizat numai la gătit. Nu utilizați aparatul în alt scop.
- Nu modificați specificațiile acestui aparat.
- Nu acționați aparatul având mâinile umede sau când acesta este în contact cu apa.
- Utilizați doar accesoriile furnizate împreună cu aparatul.
- Țineți flăcările sau obiectele încălzite la distanță de grăsimi și uleiuri pe durata gătitului și prăjirii.
- Nu utilizați grătarele electrice descoperite.
- Nu folosiți aparatul pe post de suprafață de depozitare.
- Nu turnați lichide peste aparat.

- Nu folosiți lupe, binocluri sau dispozitive optice similare pentru a privi direct la lumina aparatului.
- Dacă aparatul funcționează cu alte dispozitive, presiunea maximă dezvoltată nu trebuie să depășească 4 Pa (4x10-5 bar).

2.4 Service

- Pentru a repara aparatul contactați Centrul de service autorizat. Utilizați numai piese de schimb originale.
- Referitor la becul (becurile) din acest produs și becurile de schimb vândute separat: Aceste becuri sunt concepute pentru a suporta situațiile fizice extreme din aparatele electrocasnice, cum ar fi cele de temperatură, vibrație, umiditate

sau au rolul de a semnaliza informații privitoare la starea operațională a aparatului. Acestea nu sunt destinate utilizării în alte aplicații și nu sunt adecvate pentru iluminarea camerelor din locuință.

2.5 Eliminare

AVERTISMENT!

Pericol de rănire sau sufocare.

- Contactați autoritatea locală pentru informații privind eliminarea aparatului.
- Deconectați aparatul de la alimentarea de la rețea.
- Tăiați cablul de alimentare de la rețea chiar de lângă aparat și aruncați-l.

3. INSTALAREA

AVERTISMENT!

Consultați capitolele privind siguranța.

3.1 Instrucțiuni de instalare

i

Pentru informații complete despre instalarea aparatului, consultați broșura de instalare separată.

4. DESCRIEREA PRODUSULUI

4.1 Prezentarea panoului de comandă



Funcție	Descriere
1 Prima turajie / Oprit	Ventilatorul trece la primul nivel de viteză. O a doua apăsare oprește aparatul.
2 Bec	Pornește și oprește lumina.
3 A treia viteză	Ventilator trece la al treilea nivel de viteză.

Funcție	Descriere
4	A doua viteză
	Ventilator trece la al doilea nivel de viteză.

5. UTILIZARE ZILNICĂ

5.1 Utilizarea hotiei

Verificați turația recomandată conform tabelului de mai jos.

0|1 În timp ce încălziți mâncarea, gătiți cu vasele acoperite.

2 În timpul gătirii cu vasele acoperite pe mai multe zone de gătit sau arzătoare, prăjire lentă.

3 În timpul fierberii și prăjirii unor cantități mari de alimente fără capac, gătire pe mai multe zone sau arzătoare.

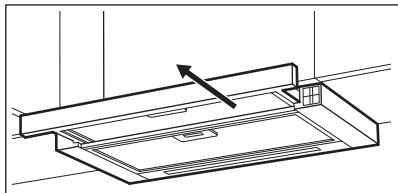


Se recomandă să lăsați hota să funcționeze timp de circa 15 minute înainte și după gătire.

Activarea aparatului

Pentru a utiliza hota:

1. Scoateți componenta retractabilă a hotiei mai mult de 5 cm.



Veți vedea panoul de comandă.

2. Pentru activarea funcției apăsați butonul **0|1**.

3. Dacă este necesar, schimbați turația, apăsând pe butonul dorit.

Dezactivarea aparatului.

Pentru a opri ventilatorul, apăsați **0|1** sau închideți componenta retractabilă a hotiei.




Când componenta retractabilă este închisă, va fi salvată ultima setare a vitezei ventilatorului. Când componenta retractabilă este deschisă din nou, hota va funcționa la ultima viteză de ventilare selectată.

Iluminat



Lumina hotiei funcționează independent de alte funcții ale hotiei.

Activarea și dezactivarea luminilor

Pentru a lumina suprafața de gătit, apăsați butonul de iluminare . Închiderea sertarului nu are niciun efect asupra luminii hotiei.

6. ÎNGRIJIREA ȘI CURĂȚAREA

6.1 Observații privind curățarea

Agenți de curățare

Nu folosiți detergenți și perii abrazive.

Curățați suprafața aparatului cu o lavetă moale, apă caldă și un detergent neutru.

După ce ați gătit, unele piese ale aparatului pot deveni fierbinți. Pentru a evita pătarea, aparatul trebuie răcit și uscat cu o lavetă curată sau prosoape de hârtie.

Curățați petele cu un detergent neutru.

Păstrați hota curată

Curățați cu atenție de grăsime interiorul și filtrele de grăsime. Acumularea de grăsimi sau de orice alte reziduuri poate produce un incendiu.

Filtrul de cărbune

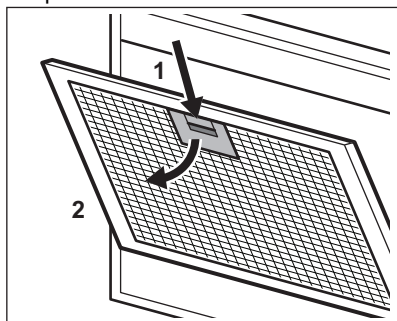
Durata saturării filtrului de cărbune variază în funcție de tipul de gătire și regularitatea în curățarea filtrului de grăsime. Consultați prospectul inclus în accesoriu.

6.2 Curățarea filtrului de grăsime

Filtrele sunt montate cu ajutorul clemelor și pinilor pe partea opusă.

Pentru curățarea filtrului:

1. Apăsăți mânerul clemei de suport de pe panoul filtrului de sub hotă.



2. Înclinați ușor partea frontală a filtrului în jos, după care trageți.
- Repetăți primii doi pași pentru toate filtrele.
3. Curățați filtrele de grăsime manual, cu un burete cu detergent neabraziv, sau în mașina de spălat vase. Vă recomandăm să curățați filtrele de grăsime manual.



Mașina de spălat vase trebuie setată la o temperatură redusă și la un ciclu scurt. Filtrul de grăsime se poate decolora. Acest lucru nu influențează performanța aparatului.

4. Pentru a monta filtrele înapoi, urmați primii doi pași în ordine inversă. Repetați pașii pentru toate filtrele, dacă este cazul.

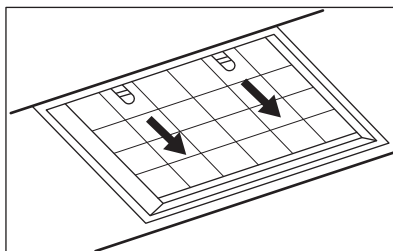
6.3 Înlocuirea filtrului de cărbune - opțional



În funcție de tip, filtrul poate sau nu să fie regenerat. Consultați broșura furnizată împreună cu filtrul.

Pentru înlocuirea filtrului:

1. Scoateți filtrele de grăsime din aparat. Consultați „Curățarea filtrului de grăsime” din acest capitol.
2. Trageți de secțiuni către partea de jos a filtrului.



3. Înclinați ușor partea frontală a filtrului în jos, după care trageți.
4. Pentru a instala noul filtru, urmați aceeași pași în ordine inversă.

6.4 Înlocuirea becului

Acest aparat include o lampă LED și un dispozitiv de comandă separat (driver pentru LED-uri). Aceste piese trebuie înlocuite doar de către un tehnician. În cazul unei defectări, consultați capitolul „Service” din „Instrucțiuni privind siguranța”.

7. DEPANARE




AVERTISMENT!


Consultați capitolele privind siguranța.

7.1 Ce trebuie făcut dacă...

Problemă	Cauză posibilă	Soluție
Nu puteți activa aparatul.	Aparatul nu este conectat la o sursă de curent sau este conectat incorect.	Verificați dacă aparatul este conectat corect la rețeaua electrică.
Nu puteți activa aparatul.	Lipsă sursă de curent electric.	Verificați siguranța sau comutatorul principal. Dacă siguranța sau comutatorul continuă să întrerupă circuitul, contactați un electrician calificat.
Nu puteți activa aparatul.	Ușile cabinetului nu sunt aliniate cu cadrul cabinetului.	Aliniați ușile cabinetului.
Becul nu funcționează.	Becul este defect.	Contactați un Centru de service autorizat.
Aparatul nu absoarbe suficienti vapori.	Turația motorului nu este adecvată la vaporii existenți.	Măriți turația motorului.

8. INFORMAȚII PRIVIND MEDIUL

Reciclați materialele marcate cu simbolul . Pentru a recicla ambalajele, acestea trebuie puse în containerele corespunzătoare. Ajuțați la protejarea mediului înconjurător și a sănătății umane reciclând deșeurile de aparate electrice și electronice. Nu aruncați

aparatele marcate cu simbolul  împreună cu deșeurile menajere. Returnați produsul la unitatea locală de reciclare sau contactați administrația locală.

Добро пожаловать в Electrolux! Благодарим вас за то, что вы остановили свой выбор на нашем изделии.



Рекомендации по использованию изделия, брошюры, руководство по устранению неисправностей, информацию о техническом обслуживании и ремонте можно найти на странице:
www.electrolux.com/support

Право на изменения сохраняется.

СОДЕРЖАНИЕ

1. ИНСТРУКЦИИ ПО БЕЗОПАСНОСТИ.....	203
2. УКАЗАНИЯ ПО БЕЗОПАСНОСТИ.....	206
3. УСТАНОВКА.....	208
4. ОПИСАНИЕ ПРИБОРА.....	208
5. ЕЖЕДНЕВНОЕ ИСПОЛЬЗОВАНИЕ.....	208
6. УХОД И ОЧИСТКА.....	209
7. ПОИСК И УСТРАНЕНИЕ НЕИСПРАВНОСТЕЙ.....	211
8. ОХРАНА ОКРУЖАЮЩЕЙ СРЕДЫ.....	211

1. ⚠ ИНСТРУКЦИИ ПО БЕЗОПАСНОСТИ

Перед установкой и эксплуатацией прибора внимательно ознакомьтесь с прилагаемой к нему инструкцией. Изготовитель не несет ответственности за любые травмы или ущерб, возникшие вследствие неправильной установки или эксплуатации. Всегда храните эту инструкцию в безопасном и доступном месте для последующего использования.

1.1 Безопасность детей и лиц с ограниченными возможностями

- Этот прибор может использоваться детьми старше восьми лет и лицами с ограниченными физическими, сенсорными или умственными способностями и с недостаточным опытом или знаниями только при условии нахождения под присмотром лица, отвечающего за их безопасность, или после получения соответствующих инструкций, позволяющих им безопасно эксплуатировать изделие и дающих им

представление об опасности, связанной с его эксплуатацией. Детям младше 8 лет и лицам с ярко выраженными и комплексными нарушениями здоровья запрещается находиться рядом с прибором без постоянного присмотра.

- Дети должны находиться под присмотром для недопущения игр с прибором.
- Храните все упаковочные материалы вне досягаемости детей и утилизируйте их надлежащим образом.
- Не подпускайте детей и домашних животных к прибору во время его работы.
- Очистка и доступное пользователю техническое обслуживание прибора не должны выполняться детьми без присмотра.

1.2 Общая безопасность

- Прибор предназначен для работы над варочными панелями, кухонными плитами и аналогичными приборами для приготовления пищи.
- Данный прибор предназначен для бытового применения в отдельном домохозяйстве.
- Данный прибор можно использовать в офисах, гостиничных номерах, мини-гостиницах типа «ночлег и завтрак», сельских жилых домах и других аналогичных помещениях, где такое использование не превышает (среднего) уровня бытового использования.
- Перед любым обслуживанием отключите прибор от сети питания.
- **ПРЕДУПРЕЖДЕНИЕ.** Во время совместной работы с приборами для приготовления пищи доступные для контакта части могут сильно нагреваться.
- Используйте только крепеж, идущий в комплекте с прибором. В случае отсутствия в комплекте крепежа используйте крепеж, рекомендованный в инструкции. Разместите прибор в безопасном месте, отвечающем требованиям установки.

- **ВНИМАНИЕ!** Неиспользование винтов или фиксирующего устройства в соответствии с данными Инструкциями может привести к поражению электрическим током.
- Не используйте для монтажа прибора клеевые составы.
- Если иное не оговорено в инструкции прибора или духового шкафа, минимальное расстояние между поверхностью варочной панели, на которой находится посуда, и наиболее низкой частью прибора должно составлять не менее 65 см.
- Метод экстракции воздуха должен отвечать требованиям местных норм и положений.
- Обеспечьте хорошую вентиляцию в помещении, где установлен прибор, чтобы избежать обратного притока газов, создаваемого устройствами, в которых происходит сгорание газа или других видов топлива (включая камины).
- Убедитесь, что вентиляционные отверстия не перекрыты, и что отводимый прибором воздух не подается в трубу, используемую для отвода дыма и пара от других приборов (систем центрального отопления, термосифонов, водогреевых и т.д.)
- В случае совместной работы с другими приборами максимальное создаваемое в помещении разрежение не должно превышать 0,04 мбар.
- Во избежание несчастного случая, замену поврежденного кабеля питания должен выполнять изготовитель, авторизованный сервисный центр или специалист с аналогичной квалификацией.
- Поврежденный кабель следует заменить на специальный кабель, который можно приобрести у производителя или в авторизованном сервисном центре.
- При подключении прибора непосредственно к электросети необходимо обеспечить наличие устройства, позволяющего отключать прибор от

электросети с разрывом между всеми контактами. Полное размыкание контактов должно отвечать условиям, предусмотренными для случаев перенапряжения категории III. Отсоединение кабеля должно выполняться в соответствии с правилами монтажа.

- Не готовьте под прибором блюда методом фламбирования.
- Не используйте прибор для отвода вредных или взрывоопасных материалов и паров.
- Во избежание повреждения покрытия прибора производите его регулярную очистку мягкой тряпкой.
- Не используйте для очистки поверхности прибора пароочистители, воду под давлением, жесткие абразивные чистящие средства или острые металлические скребки. Используйте только нейтральные моющие средства.
- Производите регулярную (как минимум раз в 2 месяца) очистку жировых фильтров и удаляйте с прибора жировые отложения во избежание риска пожара.
- Для очистки внутренней камеры прибора используйте тряпку.

2. УКАЗАНИЯ ПО БЕЗОПАСНОСТИ

2.1 Установка

ВНИМАНИЕ!

Существует риск травмы, поражения электрическим током, пожара, получения ожогов или повреждения прибора.

- Установка прибора должна осуществляться только квалифицированным специалистом.
- Не устанавливайте и не подключайте прибор, имеющий повреждения.
- Следуйте инструкциям по установке, входящим в комплект прибора.
- Всегда будьте осторожны при перемещении прибора, поскольку он

тяжелый. Всегда используйте защитные перчатки и закрытую обувь.

- Перед монтажом прибора удалите все элементы упаковки, наклейки и защитную пленку.
- Не встраивайте отводную трубу для воздуха в полость в стене, если только полость не предназначена для этих целей.

2.2 Подключение к электросети

ВНИМАНИЕ!

Существует риск пожара и поражения электрическим током.

- Все электрические подключения должны производиться квалифицированным электриком.
- Убедитесь, что параметры, указанные на табличке с техническими данными, соответствуют характеристикам электросети.
- Если на табличке с техническими данными нет символа (□), прибор необходимо заземлить.
- Включайте прибор только в правильно установленную электрическую розетку с контактом заземления.
- Не допускайте спутывания электропроводов.
- Не пользуйтесь тройниками и удлинителями.
- Не подключайте прибор к розетке электропитания, если она плохо закреплена или если вилка неплотно входит в розетку.
- Для отключения прибора от электросети не тяните за кабель электропитания. Всегда беритесь за вилку сетевого шнура.
- Детали, защищающие токоведущие или изолированные части прибора, должны быть закреплены так, чтобы их было невозможно удалить без специальных инструментов.
- Убедитесь в правильности установки прибора. Если вилка неплотно или неправильно вставлена в розетку, контакты могут перегреться.
- После завершения установки подключите прибор к сети. При этом убедитесь, что к вилке сетевого кабеля есть свободный доступ.

2.3 Использование

ВНИМАНИЕ!

Существует риск травмы, ожогов и поражения электрическим током.

- Данный прибор предназначен только для приготовления пищи. Используйте прибор строго по назначению.
- Не вносите изменения в конструкцию данного прибора.
- При использовании прибора не касайтесь его мокрыми руками. Не

касайтесь прибора, если на него попала вода.

- Используйте только принадлежности, поставляемые вместе с прибором.
- Во время варки и жарки не допускайте контакта жиров и масел с открытым пламенем и нагретыми предметами.
- Не используйте открытые электрогрили.
- Не используйте электроприбор для хранения каких-либо предметов.
- Не допускайте попадания жидкости на прибор.
- Запрещается смотреть непосредственно на подсветку прибора через лупу, в бинокль или при помощи аналогичных оптических приборов.
- Если прибор работает с другими устройствами, максимальное создаваемое давление не должно превышать 4 Па (4x10⁻⁵ бар).

2.4 Сервис

- Для ремонта прибора обратитесь в авторизованный сервисный центр. Применяйте только оригинальные запасные части.
- О лампах внутри прибора и лампах, продаваемых отдельно в качестве запасных частей: данные лампы рассчитаны на работу в бытовых приборах в исключительно сложных температурных, вибрационных и влажностных условиях или предназначены для передачи информации о рабочем состоянии прибора. Они не предназначены для использования в других приборах и не подходят для освещения бытовых помещений.

2.5 Утилизация

ВНИМАНИЕ!

Существует опасность получения травм или удушья.

- Для получения информации о надлежащей утилизации прибора обратитесь в местные муниципальные органы власти.
- Отключите прибор от сети электропитания.

- Обрежьте кабель электропитания как можно ближе к прибору и утилизируйте его.

3. УСТАНОВКА

ВНИМАНИЕ!

См. главы, содержащие Сведения по технике безопасности.

3.1 Инструкции по установке



Полную информацию о монтаже прибора см. в отдельном буклете по установке.

4. ОПИСАНИЕ ПРИБОРА

4.1 Общий вид панели управления



Функция	Описание
1 Первая скорость/Выкл	Вентилятор переключается на первый уровень скорости. Повторное нажатие выключает прибор.
2 Лампа освещения	Включение и выключение освещения.
3 Третья скорость	Двигатель включается на третьем уровне скорости.
4 Вторая скорость	Двигатель включается на втором уровне скорости.

5. ЕЖЕДНЕВНОЕ ИСПОЛЬЗОВАНИЕ

5.1 Использование вытяжки

Рекомендованные значения скорости приведены в таблице ниже.

0|1 Разогрев продуктов в посуде, накрытой крышками.

2 Приготовление в посуде, накрытой крышками, на нескольких зонах приготовления или конфорках. Жарка малой интенсивности.

3

Кипячение и жарка большого количества продуктов без крышки, приготовление на нескольких зонах приготовления или конфорках.

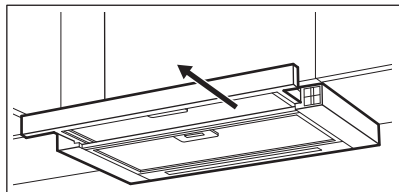


Рекомендуется дать вытяжке поработать около 15 минут перед началом и по окончании приготовления.

Включение прибора

Включение вытяжки :

1. Выдвиньте ящик вытяжки более чем на 5 см.



Панель управления открыта.

2. Для включения функции нажмите кнопку **0|1**.
3. При необходимости измените скорость, нажав требуемую кнопку.

Выключение прибора

Чтобы выключить вентилятор, нажмите **0|1** или закройте выдвигной ящик.



После закрытия ящика будет сохранена последняя заданная настройка скорости вентилятора. При повторном открытии выдвигного ящика вытяжка будет работать на последней выбранной скорости вентилятора.

Освещение



Освещение вытяжки работает независимо от других функций вытяжки.

Включение и выключение освещения

Чтобы включить освещение варочной поверхности, нажмите кнопку подсветки

. Закрытие ящика не влияет на освещение вытяжки.

6. УХОД И ОЧИСТКА

6.1 Примечание по очистке

Чистящие средства

Не используйте абразивные моющие средства и щетки.

Поверхность прибора протирайте мягкой тканью, смоченной в теплой воде с моющим средством.

После приготовления некоторые части прибора сильно нагреваются. Во избежание образования пятен необходимо дать прибору остыть и вытереть его насухо чистой тряпкой или бумажными полотенцами.

Очищайте пятна мягким моющим средством.

Держите вытяжку в чистоте.

Тщательно очищайте внутренние поверхности и жироулавливающие фильтры от жира. Накопление жира или других отложений может привести к возгоранию.

Угольный фильтр

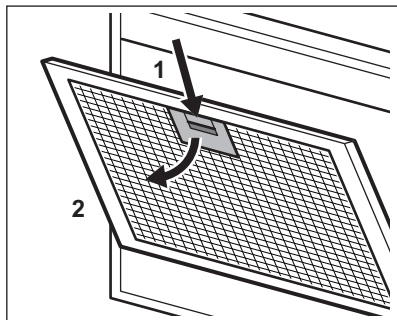
Время насыщения угольного фильтра варьируется в зависимости от вида приготовления и регулярности очистки жироулавливающего фильтра. См. брошюру, прилагаемую к данному аксессуару.

6.2 Очистка жирославливающего фильтра

Фильтры фиксируются при помощи защелок и шпилек на противоположной стороне.

Очистка фильтра:

1. Нажмите на рукоятку фиксирующей защелки на панели фильтра под вытяжкой.



2. Немного наклоните переднюю часть фильтра вниз, а затем потяните.
- Повторите первые два действия с другими фильтрами.
3. Очистите жирославливающие фильтры вручную с помощью губки с добавлением неабразивного средства для очистки или вымойте их в посудомоечной машине. Очистку жирославливающих фильтров рекомендуется выполнять вручную.



Посудомоечная машина должна быть настроена на низкотемпературную мойку и короткий цикл. Жирославливающий фильтр может изменить цвет; это не повлияет на производительность прибора.

4. Для установки фильтров на место выполните описанные выше два шага в обратном порядке.

Повторите данные шаги со всеми фильтрами, если это применимо.

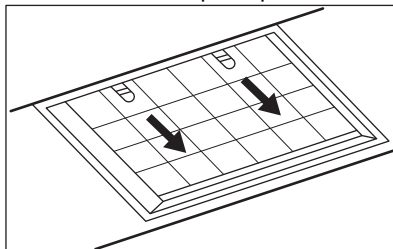
6.3 Замена угольного фильтра (дополнительно)



В зависимости от типа фильтр может быть или не может быть восстановлен. См. инструкцию по применению, прилагаемую к фильтру.

Для замены фильтра:

1. Извлеките из прибора жирославливающие фильтры. См. раздел «Очистка жирославливающего фильтра» в этой главе.
2. Потяните защелки по направлению к нижней части фильтра.



3. Немного наклоните переднюю часть фильтра вниз, а затем потяните.
4. Для установки фильтра выполните те же шаги в обратном порядке.

6.4 Замена лампы

Данный прибор поставляется со светодиодной лампой и отдельным управляющим устройством (светодиодным драйвером). Эти детали могут быть заменены только техническим специалистом. В случае любых неисправностей см. «Сервис» главы «Указания по безопасности».

7. ПОИСК И УСТРАНЕНИЕ НЕИСПРАВНОСТЕЙ


ВНИМАНИЕ!


См. главы, содержащие Сведения по технике безопасности.

7.1 Что делать, если...

Неисправность	Возможная причина	Способ устранения
Невозможно включить прибор.	Прибор не подключен к электропитанию, или подключение произведено неверно.	Проверьте правильность подключения прибора и наличие напряжения в сети.
Невозможно включить прибор.	Отсутствие электропитания.	Проверьте предохранитель или главный выключатель. Если предохранитель или выключатель продолжают размыкать цепь, обратитесь к квалифицированному электрику.
Невозможно включить прибор.	Дверцы кухонной мебели не выровнены относительно корпуса самой мебели.	Выровняйте дверцы мебели.
Лампа не работает.	Лампа освещения перегорела.	Обратитесь в авторизованный сервисный центр.
Прибор собирает недостаточное количество испарений.	Скорость работы двигателя недостаточна высока для количества образующихся испарений.	Увеличьте скорость работы двигателя.

8. ОХРАНА ОКРУЖАЮЩЕЙ СРЕДЫ

Материалы с символом  следует сдавать на переработку. Поместите элементы упаковки в соответствующие контейнеры для сбора вторичного сырья. Сдавая электрические и электронные приборы на переработку, вы вносите свой вклад в защиту окружающей среды и здоровья человека. Не утилизируйте приборы,

помеченные символом  с бытовыми отходами. Прибор следует доставить в место раздельного накопления и сбора отходов потребления или в пункт сбора использованной бытовой техники для последующей утилизации.

Vitajte vo svete Electrolux! Ďakujeme Vám, že ste si vybrali náš spotrebič.



Rady týkajúce sa používania, brožúry, návody na riešenie problémov a informácie o servise a opravách:
www.electrolux.com/support

Vyhradzujeme si právo na zmeny bez predchádzajúceho upozornenia.

OBSAH

1. BEZPEČNOSTNÉ INFORMÁCIE.....	212
2. BEZPEČNOSTNÉ POKYNY.....	215
3. INŠTALÁCIA.....	216
4. OPIS VÝROBKU.....	216
5. KAŽDODENNÉ POUŽÍVANIE.....	217
6. OŠETROVANIE A ČISTENIE.....	217
7. RIEŠENIE PROBLÉMOV.....	218
8. OCHRANA ŽIVOTNÉHO PROSTREDIA.....	219

1. ⚠ BEZPEČNOSTNÉ INFORMÁCIE

Pred inštaláciou a používaním spotrebiča si prečítajte priložený návod na používanie. Výrobca nezodpovedá za zranenia ani za škody spôsobené nesprávnou inštaláciou alebo používaním. Tieto pokyny uchovávajte na bezpečnom a prístupnom mieste, aby ste do nich mohli v budúcnosti nahliadnuť.

1.1 Bezpečnosť detí a zraniteľných osôb

- Tento spotrebič smú používať deti staršie ako 8 rokov a osoby so zníženou fyzickou, zmyslovou alebo psychickou spôsobilosťou alebo nedostatkom skúseností a znalostí, iba ak sú pod dozorom zodpovednej osoby alebo ak boli zodpovednou osobou poučené o bezpečnom používaní spotrebiča a rozumejú prípadným rizikám. Deti do 8 rokov a osoby s vysokou mierou postihnutia nesmú mať prístup k spotrebiču, pokiaľ nie sú pod nepretržitým dozorom.
- Deti by mali byť pod dozorom, aby sa zabezpečilo, že sa nebudú hrať so spotrebičom.

- Obaly vždy uschovajte mimo dosah detí a náležite ich zlikvidujte.
- Nedovoľte, aby sa v blízkosti zapnutého spotrebiča nachádzali deti a domáce zvieratá.
- Deti nesmú spotrebič bez dozoru čistiť ani vykonávať žiadnu údržbu na spotrebiči.

1.2 Všeobecná bezpečnosť

- Tento spotrebič je určený na domáce použitie nad varnými panelmi, sporákmi a podobnými varnými zariadeniami.
- Tento spotrebič je určený na jedno použitie v domácnosti v interiéri.
- Tento spotrebič sa môže používať v kanceláriách, hotelových hosťovských izbách, izbách s posteľou a raňajkami, v penziónoch na farme a iných podobných ubytovacích zariadeniach, ak takéto používanie nepresiahne (priemerné) úrovne používania v domácnosti.
- Pred akoukoľvek údržbou spotrebič odpojte od elektrickej siete.
- **VÝSTRAHA:** Prístupné časti sa môžu počas používania s varnými spotrebičmi zohriať na vysokú teplotu.
- Použite iba upevňovacie skrutky dodané so spotrebičom. Ak nie sú dodané, použite skrutky odporúčané v inštaláčnych pokynoch. Spotrebič nainštalujte na bezpečné a vhodné miesto, ktoré spĺňa požiadavky na inštaláciu.
- **UPOZORNENIE:** Nenainštalovanie skrutiek alebo upevňovacieho zariadenia v súlade s týmito pokynmi môže spôsobiť ohrozenie elektrickým prúdom.
- Na upevnenie spotrebiča nepoužívajte lepiace prostriedky.
- Minimálna vzdialenosť medzi povrchom varného panela, na ktorom sú umiestnené hrnce a panvice a dolnou časťou spotrebiča musí byť minimálne 65 cm, pokiaľ nie je uvedené inak v inštaláčnych pokynoch pre spotrebič alebo varný panel.
- Oblasť vývodu vzduchu musí spĺňať nariadenia miestnych úradov.

- V miestnosti inštalácie spotrebiča zabezpečte dobré vetranie, aby sa do miestnosti nevracali plyny zo spotrebičov spaľujúcich plyn alebo iné palivá, ani spaliny zo zariadení s otvoreným plameňom.
- Uistite sa, že nie sú vetracie otvory blokované a vzduch nahromadený spotrebičom nie je vedený do potrubia používaného na odvádzanie dymu a pary z iných spotrebičov (systémy centrálného vykurovania, termosifóny, ohrievače vody a pod.).
- Keď je spotrebič v činnosti spolu s ostatnými spotrebičmi, nesmie maximálne vákuum vytvorené v miestnosti prekročiť 0,04 mbar.
- Ak je poškodený elektrický napájací kábel, musí ho vymeniť výrobca, jeho autorizované servisné stredisko alebo kvalifikovaná osoba, aby sa predišlo ohrozeniu elektrickým prúdom.
- Ak je súprava káblov poškodená, musí sa vymeniť za špeciálnu súpravu dostupnú u výrobcu alebo v jeho autorizovanom servisnom centre.
- Ak je spotrebič zapojený priamo do elektrickej siete, elektroinštalácia musí byť vybavená izolačným zariadením, ktoré umožní odpojiť spotrebič od elektrickej siete na všetkých póloch. Celé odpojenie musí byť v súlade s podmienkami pre prepäťovú kategóriu III. Vyberateľné prostriedky musia byť zabudované do pevnej zásuvky v súlade s pravidlami zapojenia.
- Pod spotrebičom nevlambujte.
- Nepoužívajte na odsávanie nebezpečných alebo výbušných materiálov a výparov.
- Spotrebič pravidelne čistite mäkkou handričkou, aby ste predišli znehodnoteniu povrchového materiálu.
- Na čistenie povrchu spotrebiča nepoužívajte parný čistič, vodný postrekovač, agresívne abrazívne čističe ani ostré kovové škrabky. Používajte iba neutrálne čistiace prostriedky.

- Pravidelne čistite tukové filtre (minimálne každé 2 mesiace) a odstráňte zvyšky mastnoty zo spotrebiča, aby ste predišli nebezpečenstvu požiaru.
- Na vyčistenie vnútra spotrebiča použite handričku.

2. BEZPEČNOSTNÉ POKYNY

2.1 Montáž

VAROVANIE!


Hrozí nebezpečenstvo poranenia, zásahu elektrickým prúdom, požiaru, popálenín alebo poškodenia spotrebiča.

- Tento spotrebič môže nainštalovať len kvalifikovaná osoba.
- Poškodený spotrebič neinštalujte ani nepoužívajte.
- Dodržiavajte pokyny na inštaláciu dodané so spotrebičom.
- Vždy dávajte pozor, ak presúvate spotrebič, pretože je ťažký. Vždy používajte ochranné rukavice a uzavretú obuv.
- Pred inštaláciou spotrebiča odstráňte všetok baliaci materiál, štítky a ochranný film.
- Vyfukovaný vzduch neinštalujte do dutiny steny, pokiaľ nie je dutina navrhnutá na tento účel.

2.2 Zapojenie do elektrickej siete

VAROVANIE!

Hrozí nebezpečenstvo požiaru a zásahu elektrickým prúdom.

- Všetky elektrické zapojenia by mal vykonať kvalifikovaný elektroinštalatér.
- Uistite sa, že parametre na typovom štítku sú kompatibilné s elektrickým napätím zdroja napájania.
- Ak symbol  nie je vytlačený na typovom štítku, spotrebič musí byť uzemnený.
- Vždy používajte správne nainštalovanú zásuvku odolnú proti nárazom.
- Elektrické sieťové káble sa nesmú zamotať.

- Nepoužívajte viaczásuvkové adaptéry ani predlžovacie káble.
- Ak je sieťová zásuvka uvoľnená, nezapájajte do nej sieťovú zástrčku.
- Spotrebič neodpájajte ťahaním za napájací kábel. Vždy ťahajte za sieťovú zástrčku.
- Zariadenie na ochranu pred dotykom elektrických častí pod napätím a izolovaných častí treba namontovať tak, aby sa nedalo odstrániť bez nástrojov.
- Skontrolujte, či je spotrebič správne nainštalovaný. Uvoľnený a nesprávny elektrický sieťový kábel môže spôsobiť zohriatie svorky.
- Na konci inštalácie pripojte spotrebič. Po inštalácii sa uistite, že máte prístup k elektrickej sieti.

2.3 Použitie

VAROVANIE!

Hrozí nebezpečenstvo poranenia, popálenín alebo zásahu elektrickým prúdom.

- Tento spotrebič je určený iba na varenie. Spotrebič nepoužívajte na žiadne iné účely.
- Nemeňte technické parametre tohto spotrebiča.
- Spotrebič neobsluhujte s mokkými rukami alebo keď je v kontakte s vodou.
- Používajte len príslušenstvo dodané so spotrebičom.
- Pri varení a vyprášaní musia byť plamene alebo horúce predmety v dostatočnej vzdialenosti od tukov a olejov.
- Nepoužívajte nezakryté elektrické rošty.
- Spotrebič nepoužívajte ako skladovací povrch.
- Na spotrebič nelejte žiadne tekutiny.

- Na pozeranie priamo do osvetlenia zariadenia nepoužívajte zväčšovacie sklá, ďalekohľady ani podobné optické zariadenia.
- Ak spotrebič pracuje s inými zariadeniami, maximálny vyvinutý tlak nesmie prekročiť 4 Pa (4 x 10⁻⁵ bar).

2.4 Servis

- Ak treba dať spotrebič opraviť, obráťte sa na autorizované servisné stredisko. Používajte iba originálne náhradné diely.
- Informácie o žiarovke/žiarovkách vnútri tohto výrobku a náhradných dieloch osvetlenia, ktoré sa predávajú samostatne: Tieto žiarovky sú navrhnuté tak, aby odolali extrémnym podmienkam v domácich spotrebičoch, ako napr. teplota,

vibrácie, vlhkosť, alebo slúžia ako ukazovatele prevádzkového stavu spotrebiča. Nie sú určené na používanie iným spôsobom a nie sú vhodné na osvetlenie priestorov v domácnosti.

2.5 Likvidácia

⚠ VAROVANIE!

Riziko zranenia alebo udusenía.

- O likvidácii spotrebiča sa informujte na mestskom alebo obecnom úrade.
- Odpojte spotrebič od napájania z elektrickej siete.
- Sieťový elektrický kábel odrežte blízko pri spotrebiči a zlikvidujte ho.

3. INŠTALÁCIA

⚠ VAROVANIE!

Pozrite si kapitoly ohľadne bezpečnosti.

3.1 Pokyny na inštaláciu



Úplné informácie o inštalácii spotrebiča nájdete v samostatnej inštaláčnej brožúre.

4. OPIS VÝROBKU

4.1 Prehľad ovládacieho panela



Funkcia	Popis
1 Prvá rýchlosť/Vypnuté	Ventilátor sa prepne na prvú úroveň rýchlosti. Druhým stlačením vypnete spotrebič.
2 Osvetlenie	Zapnutie a vypnutie osvetlenia.
3 Tretia rýchlosť	Ventilátor sa prepne na tretiu úroveň rýchlosti.

Funkcia	Popis
4 Druhá rýchlosť	Ventilátor sa prepne na druhú úroveň rýchlosti.

5. KAŽDODENNÉ POUŽÍVANIE

5.1 Používanie odsávača pár

Skontrolujte odporúčanú rýchlosť podľa tabuľky nižšie.

0|1 Počas ohrevu jedla, varenie s prikrytými hrncami.

2 Počas varenia s prikrytými hrncami na viacerých varných zónach alebo horákoch, počas jemného vyprážania.

3 Počas varenia a vyprážania veľkých množstiev jedla bez pokrievky, počas varenia na viacerých varných zónach alebo horákoch.

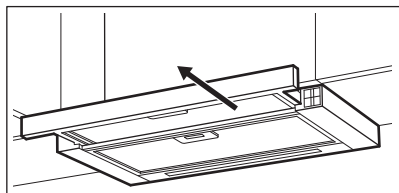


Pred a po varení sa odporúča nechať odsávač pár v činnosti približne 15 minút.

Aktivácia spotrebiča

Ak chcete používať odsávač pár,:

1. Vytiahnite zásuvku odsávača pár viac ako 5 cm.



Získate tak prístup k ovládacímu panelu.

2. Ak chcete aktivovať funkciu, stlačte tlačidlo **0|1**.
3. V prípade potreby zmeňte rýchlosť stlačením želaného tlačidla.

Vypnutie spotrebiča

Ventilátor vypnete stlačením tlačidla **0|1** alebo zatvorením zásuvky odsávača pár.



Keď zásuvku zatvoríte, posledné nastavenie rýchlosti ventilátora sa uloží. Po opätovnom vytiahnutí zásuvky bude odsávač pár fungovať s predchádzajúcim nastavením rýchlosti ventilátora.

Osvetlenie



Osvetlenie odsávača pár funguje nezávisle od ostatných funkcií odsávača pár.

Zapnutie a vypnutie osvetlenia

Ak chcete osvetliť varný povrch, stlačte tlačidlo osvetlenia . Zatvorenie zásuvky nemá žiadny vplyv na osvetlenie odsávača pár.

6. OŠETROVANIE A ČISTENIE

6.1 Poznámky k čisteniu

Čistiace prostriedky

Nepoužívajte abrazívne čistiace prostriedky a kefy.

Povrch spotrebiča očistíte mäkkou handričkou namočenou v teplej vode s prídavkom čistiaceho prostriedku.

Počas varenia sa môžu niektoré časti spotrebiča zohriať na vyššiu teplotu. Aby ste predišli škvrnám, spotrebič musíte nechať vychladnúť a vysušiť s čistou handričkou alebo papierovými utierkami.

Škrny vyčistíte s miernym čistiacim prostriedkom.

Odsávač pár udržiavajte čistý

Opatrne vyčistite vnútro a tukové filtre od tuku. Hromadenie tuku alebo iných zvyškov môže mať na následok vznik požiaru.

Filter s uhlím

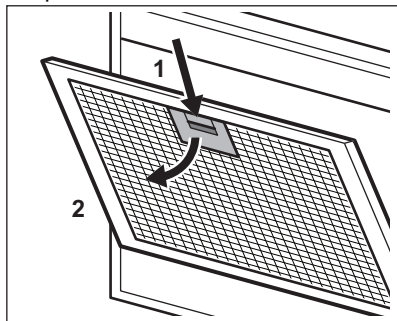
Doba nasýtenia filtra s uhlím závisí od spôsobu varenia a frekvencie čistenia tukového filtra. Prečítajte si leták, ktorý je súčasťou príslušenstva.

6.2 Čistenie tukového filtra

Filtre sú namontované pomocou svoriek a príchytiek na opačnej strane.

Postup pri čistení filtra:

1. Stlačte rukoväť montážnej príchytky na paneli s filtrom na dolnej strane odsávača pár.



2. Prednú časť filtra mierne nakloňte nadol, potom potiahnite.

Zopakujte prvé dva kroky pre všetky filtre.

3. Tukové filtre čistíte ručne pomocou špongie s neabrazívnymi čistiacimi prostriedkami alebo ich čistíte v umývačke. Odporúčame ručné čistenie tukových filtrov.



Umývačka riadu musí byť nastavená na nízku teplotu a krátky cyklus. Tukový filter môže zmeniť farbu, nemá to vplyv na výkon spotrebiča.

4. Pri spätnej inštalácii filtrov vykonajte prvé dva kroky v opačnom poradí.

V prípade potreby zopakujte kroky pre všetky filtre.

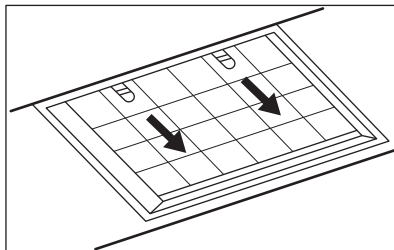
6.3 Výmena uhlíkového filtra – voliteľné



V závislosti od typu sa filter dá alebo nedá regenerovať. Pozrite si leták priložený k filtru.

Výmena filtra:

1. Zo spotrebiča vyberte tukové filtre. Pozrite si časť „Čistenie tukového filtra“ v tejto kapitole.
2. Držiaky potiahnite smerom k dolnej časti filtra.



3. Prednú časť filtra mierne nakloňte nadol, potom potiahnite.
4. Pri inštalácii filtra vykonajte rovnaké kroky v opačnom poradí.

6.4 Výmena osvetlenia

Tento spotrebič sa dodáva s osvetlením LED a samostatným ovládacím zariadením (vodič LED). Tieto diely môže vymeniť iba technik. V prípade akejkoľvek poruchy si pozrite časť „Servis“ v kapitole „Bezpečnostné pokyny“.

7. RIEŠENIE PROBLÉMOV




VAROVANIE!


Pozrite si kapitoly ohľadne bezpečnosti.

7.1 Čo robiť, keď...

Problém	Možná príčina	Náprava
Spotrebič nie je možné zapnúť.	Spotrebič nie je pripojený k zdroju elektrického napájania alebo je pripojený nesprávne.	Skontrolujte, či je spotrebič správne pripojený k zdroju elektrického napájania.
Spotrebič nie je možné zapnúť.	Nedostatok elektrického napájania.	Skontrolujte poistku alebo hlavný vypínač. Ak poistka alebo vypínač naďalej prerušujú obvod, obráťte sa na kvalifikovaného elektrikára.
Spotrebič nie je možné zapnúť.	Dvierka skrinky nie sú zarovnané s rámom skrinky.	Zoradzte dvierka skrinky.
Žiarovka nefunguje.	Žiarovka je pokazená.	Obráťte sa na autorizované servisné stredisko.
Spotrebič neabsorbuje dostatočné množstvo výparov.	Rýchlosť motora nie je adekvátna množstvu výparov.	Zvýšte rýchlosť motora.

8. OCHRANA ŽIVOTNÉHO PROSTREDIA

Materiály označené symbolom  Obal vyhodte do príslušných kontajnerov na recykláciu. Chráňte životné prostredie a zdravie ľudí a recyklujte odpad z elektrických a elektronických spotrebičov. Spotrebiče

označené symbolom  s komunálnym odpadom. Výrobok odovzdajte v miestnom recyklačnom zariadení alebo sa obráťte na obecný alebo mestský úrad.

Pozdravljeni pri podjetju Electrolux! Zahvaljujemo se vam, da ste izbrali našo napravo.



Pridobitev nasvetov glede uporabe, brošure, odpravljanje težav, servisne informacije in informacije glede popravil:
www.electrolux.com/support

Pridržujemo si pravico do sprememb.

KAZALO

1. VARNOSTNE INFORMACIJE.....	220
2. VARNOSTNA NAVODILA.....	223
3. NAMESTITEV.....	224
4. OPIS IZDELKA.....	224
5. DNEVNA UPORABA.....	224
6. SKRB IN ČIŠČENJE.....	225
7. ODPRAVLJANJE TEŽAV.....	226
8. SKRB ZA OKOLJE.....	227

1. ⚠ VARNOSTNE INFORMACIJE

Pred namestitvijo in uporabo naprave natančno preberite priložena navodila. Proizvajalec ni odgovoren za poškodbe ali škodo, nastalo zaradi nepravilne namestitve ali uporabe. Navodila vedno shranite na varnem in dostopnem mestu za poznejšo uporabo.

1.1 Varnost otrok in ranljivih oseb

- To napravo lahko otroci od osmega leta naprej ter osebe z zmanjšanimi telesnimi, čutnimi ali razumskimi sposobnostmi ali s pomanjkanjem izkušenj ter znanja uporabljajo le pod nadzorom ali če so dobile ustrezna navodila glede varne uporabe naprave in če se zavedajo nevarnosti, ki obstajajo. Otroci, mlajši od osem (8) let, ter osebe z visoko stopnjo invalidnosti se ne smejo približevati napravi, če niso pod nenehnim nadzorom.
- Otroci morajo biti pod nadzorom, da se ne igrajo z napravo .
- Vso embalažo hranite zunaj dosega otrok in jo ustrezno zavržite.

- Med delovanjem naprave zagotovite, da so otroci in hišni ljubljenci dovolj oddaljeni od nje.
- Otroci ne smejo izvajati čiščenja in uporabniškega vzdrževanja naprave, če ni zagotovljen nadzor.

1.2 Splošna varnost

- Ta naprava je namenjena domači uporabi nad kuhalnimi ploščami, štedilniki in podobnimi napravami za kuhanje.
- Ta naprava je namenjena zgolj uporabi v gospodinjstvu v notranjem okolju.
- Ta naprava se lahko uporablja v pisarnah, hotelskih sobah, sobah motelov, kjer nudijo prenočišča z zajtrkom, kmečkih turizmih in drugih podobnih nastanitvenih objektih, kjer takšna uporaba ne presega (povprečnih) ravni domače uporabe.
- Pred vzdrževalnimi deli napravo izključite iz napajanja.
- POZOR: Dostopni deli se med uporabo z napravami za kuhanje lahko segrejejo.
- Uporabljajte samo priložene pritrdilne vijake; če niso priloženi, uporabite take, kot je navedeno v navodilih za namestitvev. Napravo namestite na varno in primerno mesto, ki ustreza zahtevam za namestitvev.
- OPOZORILO: Če vijakov ali pritrdilne naprave ne namestite v skladu s temi navodili, lahko pride do nevarnosti električnega udara.
- Za pritrditev naprave ne uporabljajte lepil.
- Najmanjša razdalja med površino kuhalne plošče, kamor postavljate posodo, in spodnjim delom naprave mora biti vsaj 65 cm, če v navodilih za namestitvev naprave ali kuhalne plošče ni navedeno drugače.
- Odvod zraka mora biti v skladu s predpisi krajevnih oblasti.
- V prostoru, kjer je postavljena naprava, naj bo zagotovljeno dobro prezračevanje, da preprečite prihod plinov v prostor, če naprava deluje na plin ali drugo gorivo, vključno z odprtim ognjem.

- Prepričajte se, da prezračevalne odprtine niso blokirane in da zraka, ki se je nabral v napravi, ne potisne v odvodni kanal za dim in paro iz drugih naprav (osrednjega ogrevalnega sistema, termosifonov, grelnikov vode itd.).
- Ko naprava deluje z drugimi napravami, najvišja stopnja vakuuma v prostoru ne sme preseči 0,04 mbar.
- Če je napajalni kabel poškodovan, ga mora zamenjati proizvajalec, pooblaščen servisni center ali druga strokovno usposobljena oseba, da se izognete nevarnosti električnega udara.
- Če je kabelski komplet poškodovan, ga morate zamenjati s posebnim kabelskim kompletom, ki je na voljo pri proizvajalcu ali njegovem pooblaščenem servisnem centru.
- Če je naprava priključena neposredno na napajanje, mora imeti električna napeljava izolacijsko napravo, ki omogoča odklop naprave iz električnega omrežja na vseh polih. Celoten odklop mora biti v skladu s pogoji, navedenimi v kategoriji prenapetosti III. Oprema za odklop mora biti vgrajena v fiksno ožičenje v skladu s predpisi za ožičenje.
- Ne flambirajte pod napravo.
- Ne uporabljajte za odvajanje nevarnih ali eksplozivnih materialov in hlapov.
- Napravo redno čistite z mehko krpo, da preprečite poškodbe materiala na površini.
- Za čiščenje površine naprave ne uporabljajte parnega čistilnika, vodnega pršca, grobih čistilnih sredstev ali ostrega kovinskega strgala. Uporabljajte samo nevtralna čistilna sredstva.
- Redno čistite maščobne filtre (vsaj na dva meseca) in odstranjujte ostanke maščobe z naprave, da preprečite nevarnost požara.
- Notranjost naprave čistite s krpo.

2. VARNOSTNA NAVODILA

2.1 Montaža

OPOZORILO!


Nevarnost telesnih poškodb, električnega udara, požara, opeklin ali poškodb naprave.

- To napravo lahko namesti le strokovno usposobljena oseba.
- Ne nameščajte ali uporabljajte poškodovane naprave.
- Upoštevajte navodila za namestitev, priložena napravi.
- Pri premikanju naprave bodite pazljivi, ker je težka. Vedno uporabljajte zaščitne rokavice in priloženo obutev.
- Pred namestitvijo naprave odstranite vso embalažo, etikete in zaščitno folijo.
- Odvajanje zraka ne sme biti speljano v zidno odprtino, razen če je temu namenjena.

2.2 Električne povezave

OPOZORILO!

Nevarnost požara in električnega udara.

- Električno priključitev mora opraviti usposobljen električar.
- Preverite, ali so parametri s ploščice za tehnične navedbe združljivi z električno napetostjo omrežja.
- Če simbol () ni natisnjena na tipski ploščici, mora biti naprava ozemljena.
- Vedno uporabite pravilno nameščeno varnostno vtičnico.
- Priključni kabel se ne sme zaplesti.
- Ne uporabljajte razdelilnikov in podaljškov.
- Če je omrežna vtičnica zrahljana, ne vtikajte vtiča.
- Ne vlecite za električni priključni kabel, če želite izključiti napravo. Vedno povlecite za vtič.
- Zaščita pred udarom električnega toka izoliranih delov in delov pod električno napetostjo mora biti pritrjena tako, da je ni mogoče odstraniti brez orodja.
- Naprava mora biti nameščena pravilno. Zaradi slabo pritrjenega in napačnega

priključnega kabla se lahko pregreje priključek.

- Priključite napravo na koncu namestitve. Poskrbite, da bo omrežni vtič dosegljiv tudi po namestitvi.

2.3 Uporaba

OPOZORILO!

Nevarnost poškodbe, opeklin in električnega udara.

- Ta naprava je namenjena le kuhanju. Naprave ne uporabljajte v druge namene.
- Ne spreminjajte specifikacij te naprave.
- Naprave se ne dotikajte z mokrimi rokami, ali kadar je v stiku z vodo.
- Uporabljajte le dodatno opremo, ki je priložena napravi.
- Plamenov ali segretyh predmetov ne približujte maščobam in olju med kuhanjem in pečenjem.
- Ne uporabljajte odprtih električnih žarov.
- Naprave ne uporabljajte kot površino za odlaganje.
- Ne nalivajte tekočin na napravo.
- S povečevalnimi stekli, daljnogledi ali podobnimi optičnimi napravami ne glejte neposredno v luč naprave.
- Če naprava deluje z drugimi napravami, največji tlak ne sme preseči 4 Pa (4x10⁻⁵ bar).

2.4 Storitve

- Za popravilo naprave se obrnite na pooblašteni servisni center. Uporabljajte samo originalne nadomestne dele.
- O žarnicah v izdelku in nadomestnih žarnicah, ki se prodajajo ločeno: Te žarnice so zasnovane za ekstremne pogoje v gospodinjskih aparatih, kot so izjemne temperature, vibracije in vlažnosti, ali za sporočanje informacij o delovanju aparata. Niso namenjene za uporabo druge in niso primerne za sobno razsvetljavo v gospodinjstvu

2.5 Odlaganje

⚠ OPOZORILO!

Nevarnost poškodbe ali zadužitve.

- Za informacije o pravilnem odlaganju naprave se obrnite na občinsko upravo.

- Izključite napravo iz napajanja.
- Odrežite električni priključni kabel tik ob napravi in napravo zavržite.

3. NAMESTITEV

⚠ OPOZORILO!

Oglejte si poglavja o varnosti.

3.1 Navodila za namestitev



Za celotne informacije o nameščanju naprave si oglejte dodatna navodila za namestitev.

4. OPIS IZDELKA

4.1 Pregled upravljalne plošče



Funkcija	Opis
1 Prva hitrost / Izklop	Ventilator se preklopi na prvo stopnjo hitrosti. Z drugim pritiskom izklopote napravo.
2 Žarnica	Vklopi in izklopi luči.
3 Tretja hitrost	Ventilator se preklopi na tretjo stopnjo hitrosti.
4 Druga hitrost	Ventilator se preklopi na drugo stopnjo hitrosti.

5. DNEVNA UPORABA

5.1 Uporaba nape

Preverite priporočeno hitrost glede na spodnjo razpredelnico.

0|1 Med segrevanjem hrane, kuhanjem s pokrito posodo.

2 Med kuhanjem s pokrito posodo na več kuhališčih ali gorilnikih, nežnim cvrenjem.

3

Med vrenjem in pečenjem večje količine hrane brez pokrova, kuhanjem na več kuhališčih ali gorilnikih.

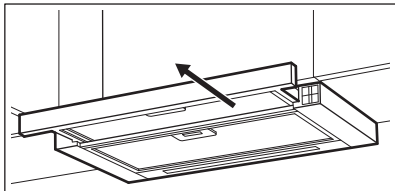


Priporočljivo je, da pred in po kuhanju pustite napa delovati približno 15 minut.

Vklop naprave

Za upravljanje nape:

1. Izvlecite predal nape za več kot 5 cm.



Nadzorna plošča je izpostavljena.

2. Za vklop funkcije pritisnite **0|1** tipko.
3. Po potrebi s pritiskom zelene tipke spremenite hitrost.

Izklopite napravo.

Za izklop ventilatorja pritisnite **0|1** ali zaprite predal nape.




Ko je predal zaprt, se shrani zadnja nastavitve hitrosti ventilatorja. Ko ponovno izvlečete predal, bo napa delovala pri zadnji izbrani hitrosti ventilatorja.

Osvetlitev



Osvetlitev nape deluje neodvisno od drugih funkcij kuhinjske nape.

Vklop in izklop nape

Za osvetlitev kuhalne površine pritisnite tipko za luč . Zapiranje predala ne vpliva na lučko nape.

6. SKRB IN ČIŠČENJE

6.1 Opombe o čiščenju

Čistilna sredstva

Ne uporabljajte grobih pomivalnih sredstev in ščetk.

Površino naprave čistite z mehko krpo, toplo vodo in blagim čistilom.

Po kuhanju se lahko nekateri deli naprave močno segrejejo. Da bi preprečili madeže, morate napravo ohladiti in osušiti s čisto krpo ali papirnatimi brisačami.

Madeže očistite z blagim čistilnim sredstvom.

Napa mora biti čista.

Z notranjosti in maščobnih filtrov predvidno očistite maščobo. Nakopičena maščoba ali drugi ostanki lahko povzročijo požar.

Ogleni filter

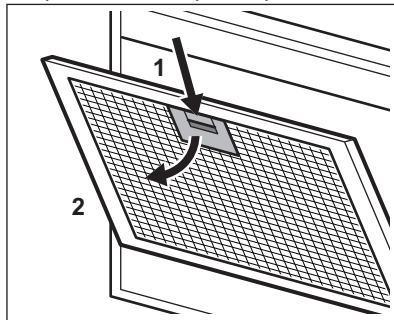
Čas nasičenosti oglenega filtra se spreminja glede na vrsto kuhanja in pogostost čiščenja maščobnega filtra. Glejte brošuro, ki je priložena dodatni opremi.

6.2 Čiščenje maščobnega filtra

Filtri so nameščeni s pomočjo sponk in zatičev na nasprotni strani.

Za čiščenje filtra:

1. Pritisnite ročico pritrdilne sponke na plošči s filtrom pod napo .



2. Rahlo nagnite sprednji del filtra navzdol, nato povlecite. Ponovita prva dva koraka za vse filtre.

3. Maščobne filtre očistite ročno z gobico z neabrazivnimi čistili oz. jih očistite v pomivalnem stroju. Priporočamo ročno čiščenje maščobnih filtrov.



Pomivalni stroj morate nastaviti na nizko temperaturo in kratek program. Maščobni filter se lahko razbarva, a to ne vpliva na zmogljivost naprave.

4. Za ponovno namestitvev filtrov ponovite prva dva koraka v obratnem zaporedju. Korake ponovite za vse filtre (če obstajajo).

6.3 Zamenjava ogljenega filtra – izbirno



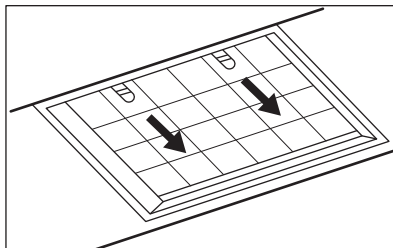
Glede na vrsto filtra lahko filter obnovite ali ga ne morete obnoviti. Oglejte si list, priložen filtru.

Za zamenjavo filtra:

1. Iz naprave odstranite maščobne filtre.

Oglejte si »Čiščenje maščobnega filtra« v tem poglavju.

2. Povlecite jezičke proti spodnjemu delu filtra.



3. Rahlo nagnite sprednji del filtra navzdol, nato povlecite.
4. Za namestitev filtra ponovite iste korake v obratnem zaporedju.

6.4 Zamenjava žarnice

Naprava je opremljena z LED žarnico in ločeno krmilno opremo (LED-gonilnik). Te dele lahko zamenja samo servisni tehnik. V primeru kakršnekoli napake si oglejte »Servis« v poglavju »Varnostna navodila«.

7. ODPRAVLJANJE TEŽAV




OPOZORILO!


Oglejte si poglavja o varnosti.

7.1 Kaj storiti v primeru:

Težava	Možni vzrok	Rešitev
Naprave ni mogoče vklopiti.	Naprava ni priključena na napajanje ali je priključena nepravilno.	Preverite, ali je naprava pravilno priključena na napajanje.
Naprave ni mogoče vklopiti.	Pomanjkanje električnega napajanja.	Preverite varovalko ali glavno stikalo. Če varovalka ali stikalo še naprej prekinjata tokokrog, se obrnite na usposobljenega električarja.
Naprave ni mogoče vklopiti.	Vrata omarice niso poravnana z okvirom omarice.	Poravnajte vrata omarice.
Luč ne deluje.	Luč je okvarjena.	Obrnite se na pooblaščen servisni center.
Naprava ne vsrka dovolj hlapov.	Hitrost motorja ni zadostna za nastale hlapce.	Povečajte hitrost motorja.

8. SKRB ZA OKOLJE

Reciklirajte materiale, označene s simbolom . Embalažo odložite v ustrezne zabojnike za reciklažo. Pomagajte varovati okolje in zdravje ljudi z recikliranjem odpadkov električnih in elektronskih naprav. Naprave,

označene s simbolom , ne odlagajte skupaj z gospodinjskimi odpadki. Izdelek vrnite krajevnemu obratu za recikliranje ali se obrnite na občinsko službo.

Mirë se vini në Electrolux! Faleminderit që keni zgjedhur pajisjen tonë.



Merrni këshilla të përdorimit, broshura, informacion për ndreqjen e problemeve, shërbimin dhe riparimin:
www.electrolux.com/support

Rezervohet mundësia e ndryshimeve.

PËRMBAJTJA

1. INFORMACIONI I SIGURISË.....	228
2. UDHËZIMET PËR SIGURINË.....	231
3. INSTALIMI.....	232
4. PËRSHKRIMI I PRODUKTIT.....	232
5. PËRDORIMI I PËRDITSHËM.....	233
6. KUJDESI DHE PASTRIMI.....	233
7. ZGJIDHJA E PROBLEMEVE.....	234
8. SHQETËSIME MJEDISORE.....	235

1. ⚠ INFORMACIONI I SIGURISË

Përpara instalimit dhe përdorimit të kësaj pajisjeje, lexoni me kujdes udhëzimet e dhëna. Prodhuesi nuk është përgjegjës për lëndimet apo dëmet si rezultat i instalimit apo përdorimit të pasaktë. Gjithmonë mbajini udhëzimet në një vend të sigurt dhe ku mund të arrihen lehtë për t'iu referuar në të ardhmen.

1.1 Siguria e fëmijëve dhe personave vulnerabël

- Kjo pajisje mund të përdoret nga fëmijë të moshës 8 vjeç e sipër dhe persona me aftësi të kufizuara fizike, ndijimesh ose mendore ose që nuk kanë eksperiencë dhe njohuri, nëse këta mbahen nën mbikëqyrje ose udhëzohen për përdorimin e sigurt të pajisjes dhe i kuptojnë rreziqet e përdorimit. Fëmijët nga nën 8 vjeç dhe personat me aftësi të kufizuara shumë të theksuara dhe komplekse duhet të mbahen larg nga pajisja, përveçse kur mbahen nën monitorim të vazhdueshëm.
- Fëmijët duhet të mbikëqyren për tu siguruar që ata të mos luajnë me pajisjen dhe.

- Mbajeni të gjithë paketimin larg nga fëmijët dhe hidheni atë siç kërkohet.
- Mbajini fëmijët dhe kafshët shtëpiake larg pajisjes gjatë kohës që ajo është në punë.
- Fëmijët nuk duhet të kryejnë pastrimin dhe mirëmbajtjen e pajisjes pa mbikëqyrje.

1.2 Siguria e përgjithshme

- Kjo pajisje është prodhuar për përdorim shtëpiak mbi pianura, sofa dhe pajisje të ngjashme gatimi.
- Kjo pajisje është krijuar për përdorim shtëpiak në ambient të brendshëm.
- Kjo pajisje mund të përdoret në zyra, dhoma hoteli, dhoma bujtine, dhoma hoteli rural, si dhe në vende të ngjashme ku përdorimi nuk tejkalon (mesatarisht) nivelet e përdorimit shtëpiak.
- Përpara mirëmbajtjes, shkëputeni pajisjen nga rrjeti elektrik.
- KUJDES: Pjesët e aksesueshme mund të nxehen gjatë përdorimit me pajisjet e gatimit.
- Përdorni vetëm vidat fiksuese të marra me pajisjen, nëse nuk keni marrë përdorni vidat e rekomanduara në udhëzimet e instalimit. Instaloheni pajisjen në një vend të sigurt dhe të përshtatshëm që plotëson kërkesat e instalimit.
- PARALAJMËRIM: Mosinstalimi i vidave apo pajisjes fiksuese në përputhje me këto udhëzime mund të rezultojë në rreziqe elektrike.
- Mos përdorni adevzivë për të fiksuar pajisjen.
- Distanca minimale mes sipërfaqes së pianurës në të cilin qëndrojnë tiganët dhe pjesës së poshtme të pajisjes duhet të jetë të paktën 65 cm, përveçse kur specifikohet ndryshe në udhëzimet e instalimit për pajisjen ose pianurën.
- Shkarkimi i ajrit duhet të jetë në pajtim me rregulloret e autoriteteve lokale.
- Siguroni ajrim të mirë të dhomës ku është instaluar pajisja për të shmangur rrjedhjen në dhomë të gazeve që lëshojnë

pajisjet që djegin gaz ose lëndë të tjera djegëse, duke përfshirë flakët e hapura.

- Sigurohuni që daljet e ventilimit të mos jenë bllokuar dhe ajri i grumbulluar nga pajisja të mos kalojë në një tub të përdorur për shkarkimin e tymit dhe avullit nga pajisje të tjera (sistemet e ngrohjes qendrore, termosifonët, bojlerët etj.).
- Kur pajisja përdoret me pajisje të tjera, vakumi maksimal i gjeneruar në dhomë nuk duhet të tejkalojë 0,04 mbar.
- Nëse kordoni i energjisë elektrike është i dëmtuar, duhet të zëvendësohet nga prodhuesi, qendra e autorizuar e shërbimit e tij ose persona me kualifikim të ngjashëm për të shmangur një rrezik elektrik.
- Nëse takëmi i kordonit është dëmtuar, duhet të zëvendësohet me një takëm special të kordonit të disponueshëm nga prodhuesi ose qendra e autorizuar e shërbimit e tij.
- Nëse pajisja është e lidhur direkt me furnizimin me energji, instalimi elektrik duhet të pajiset me një pajisje izoluese që lejon shkëputjen e pajisjes nga linja kryesore në të gjitha polet. Shkëputja e plotë duhet të jetë në pajtim me kushtet e specifikuar të mbitensionit të kategorisë III. Mjetet e shkëputjes duhet të përfshihen në rrjetin elektrik sipas rregullave të instalimeve elektrike.
- Mos gatuani me flakë nën pajisje:
- Mos e përdorni për materiale të rrezikshme ose shpërthyes dhe avuj.
- Pastrojeni pajisjen rregullisht me një leckë të butë për të parandaluar dëmtimin e materialit të sipërfaqes.
- Mos përdorni një pastrues me avull, spërkatës me ujë, pastrues gërryes të fortë ose kruajtëse të mprehta metalike për të pastruar sipërfaqen e pajisjes. Përdorni vetëm detergjente neutrale.
- Pastrojini rregullisht filtrat e yndyrës (të paktën çdo 2 muaj) dhe hiqni depozitimet e yndyrës nga pajisja për të parandaluar rrezikun e zjarrit.

- Përdorni një pëlhurë për të pastruar pjesën e brendshme të pajisjes.

2. UDHËZIMET PËR SIGURINË

2.1 Instalimi

PARALAJMËRIM!


Rrezik plagosjeje, goditjeje elektrike, zjarri, djegieje ose dëmtimi të pajisjes.

- Vetëm një person i kualifikuar duhet ta instalojë këtë pajisje.
- Mos instaloni ose mos përdorni një pajisje të dëmtuar.
- Ndiqni udhëzimet e instalimit të dhëna me pajisjen.
- Gjithmonë bëni kujdes kur e lëvizni pajisjen sepse është e rëndë. Përdorni gjithnjë doreza sigurie dhe këpucë të mbyllura.
- Përpara instalimit të pajisjes, hiqni gjithë pjesët ambalazhuese, etiketat reklamuese dhe qesen mbrojtëse.
- Mos e instaloni pjesën e shkarkimin e ajrit në një vrimë muri, përveçse kur vrima është projektuar për atë qëllim.

2.2 Lidhja elektrike

PARALAJMËRIM!

Rrezik zjarri dhe goditjeje elektrike.

- Të gjitha lidhjet elektrike duhen kryer nga një elektrikist i kualifikuar.
- Sigurohuni që parametrat në pllakën e specifikimeve të përkojnë me vlerat elektrike të rrjetit elektrik.
- Nëse simboli () nuk është i printuar në pllakën e specifikimeve, pajisja duhet të tokëzohet.
- Përdorni gjithmonë një prizë të tokëzuar të instaluar si duhet.
- Mos i lini kabllo elektrike të përdridhen.
- Mos përdorni përshtatës me shumë spina dhe kablo zgjatuese.
- Nëse priza është e lirë, mos e futni spinën.
- Mos e shkëputni pajisjen nga rrjeti duke e tërhequr nga kabloja elektrike. Gjithmonë tërhiqeni kabllo elektrike duke e kapur nga spina.

- Mbrojtja nga goditja e pjesëve me korrent dhe të izoluar duhet të shtrëngohet në mënyrë të tillë që të mos hiqet pa vegla.
- Sigurohuni që pajisja të instalohet në rregull. Kabloja e liru dhe e pasaktë e energjisë elektrike mund ta nxehë shumë terminalin.
- Lidhni pajisjen në fund të instalimit. Sigurohuni që rrjeti elektrik të jetë i arritshëm pas instalimit.

2.3 Përdorimi

PARALAJMËRIM!

Rrezik plagosjeje, djegiesh dhe goditjeje elektrike.

- Kjo pajisje përdoret vetëm për qëllime gatimi. Mos e përdorni pajisjen për ndonjë qëllim tjetër.
- Mos i ndryshoni specifikimet e pajisjes.
- Mos e ndizni pajisjen me duar të lagura ose kur bie në kontakt me ujin.
- Përdorni vetëm aksesorët që vijnë me pajisjen.
- Mbajeni flakën ose objektet e nxehura larg nga yndyrat dhe vajrat gjatë gatimit dhe skuqjes.
- Mos përdorni skara elektrike të pambuluara.
- Mos e përdorni pajisjen si sipërfaqe mbështetëse.
- Mos hidhni lëngje mbi pajisjen.
- Mos përdorni xhama zmadhues, dylbi ose pajisje të ngjashme optike për të parë direkt të drita e pajisjes.
- Nëse pajisja funksionon me pajisje të tjera, presioni maksimal i krijuar nuk duhet të kapërcejë 4 Pa (4x10-5 bar).

2.4 Shërbimi

- Për të riparuar pajisjen kontakti me qendrën e autorizuar të shërbimit. Përdorni vetëm pjesë këmbimi origjinale.
- Në lidhje me llambat brenda produktit dhe llambat e pjesëve të këmbimit të shitura

veçmas: Këto llamba janë prodhuar për kushte ekstreme fizike në pajisjet elektroshtëpiake, si p.sh. temperaturë, dridhje, lagështirë, ose janë prodhuar për të sinjalizuar informacion rreth statusit të përdorimit të pajisjes. Ato nuk janë prodhuar për t'u përdorur në aplikacione të tjera dhe nuk janë të përshtatshme për ndriçim në ambiente shtëpiake.

2.5 Hedhja

⚠ PARALAJMËRIM!

Rreziku i lëndimit ose mbytjes.

- Kontaktoni me autoritetin tuaj komunal për informacion se si ta hidhni pajisjen.
- Shkëputeni pajisjen nga korrenti.
- Priteni kabllon e rrjetit elektrik pranë pajisjes dhe hidhjeni atë.

3. INSTALIMI

⚠ PARALAJMËRIM!

Referojuni kapitujve për sigurinë.

3.1 Udhëzime të instalimit



Për informacion të plotë rreth instalimit të pajisjes, referojuni një manuali tjetër instalimi.

4. PËRSHKRIMI I PRODUKTIT

4.1 Përmbledhje e panelit të kontrollit



Funksioni	Përshkrimi
1 Niveli i parë / Fikur	Ventilatori kalon në nivelin e parë të shpejtësisë. Shtypja e dytë e fik pajisjen.
2 Llamba	Ndez dhe fik dritat.
3 Shpejtësia e tretë	Ventilatori kalon në nivelin e tretë të shpejtësisë.
4 Shpejtësia e dytë	Ventilatori kalon në nivelin e dytë të shpejtësisë.

5. PËRDORIMI I PËRDITSHËM

5.1 Përdorimi i aspiratorit

Kontrolloni shpejtësinë e rekomanduar sipas tabelës më poshtë.

- | | |
|-----|---|
| 0 1 | Gjatë ngrohjes së ushqimit, gatimit me tenxhere të mbuluara. |
| 2 | Gjatë gatimit me tenxhere të mbuluara në disa zona ose vatra gatimi, skuqjes së lehtë. |
| 3 | Gjatë zierjes dhe skuqjes së sasive të mëdha të ushqimit pa kapak, gatimit në disa zona ose vatra gatimi. |

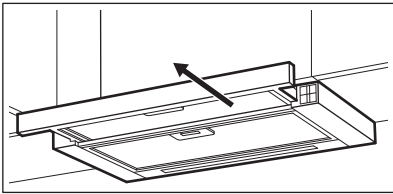


Rekomandohet që ta lini aspiratorin në punë për rreth 15 minuta para dhe pas gatimit.

Aktivizimi i pajisjes

Për të përdorur aspiratorin:

1. Tërhiqeni sirtarin e kapakut më shumë se 5 cm.



Paneli i kontrollit është i ekspozuar.

2. Për të aktivizuar funksionin, shtypni 0|1 butonin.
3. Nëse është nevoja, ndryshoni shpejtësinë duke shtypur butonin e dëshiruar.

Çaktivizimi i pajisjes

Për të fikur shtypësin e ventilatorit ose 0|1 mbyllur sirtarin e kapakut.



Kur mbyllet sirtari, do të ruhet cilësimi i fundit i shpejtësisë së ventilatorit. Kur sirtari tërhiqet sërish, aspiratori do të funksionojë me shpejtësinë e fundit të zgjedhur të ventilatorit.

Ndriçimi



Drita e aspiratorit punon në mënyrë të pavarur nga funksionet e tjera të aspiratorit.

Aktivizimi dhe çaktivizimi i ndriçimit

Për të ndriçuar sipërfaqen e gatimit shtypni butonin e dritës . Mbyllja e sirtarit nuk ka asnjë ndikim mbi dritën e aspiratorit.

6. KUJDESI DHE PASTRIMI

6.1 Shënime për pastrimin

Agjentët e pastrimit

Mos përdorni detergjente gërryese dhe fuçë.

Pastroni sipërfaqen e pajisjes me një copë të butë me ujë të ngrohtë dhe një detergjent të butë.

Pas pastrimit disa pjesë të pajisjes mund të nxehen. Për të shmangur njollat, pajisja duhet të lihet të ftohet dhe të thahet me një leckë ose kartëpeceta të pastra.

Pastroni njollat me një detergjent të butë.

Mbajeni aspiratorin të pastër

Pastrojeni pjesën e brendshme të pajisjes dhe filtrat e yndyrës me kujdes nga yndyra. Grumbullimi i yndyrës ose mbetjeve të tjera mund të shkaktojë zjarr.

Filtri i karbonit

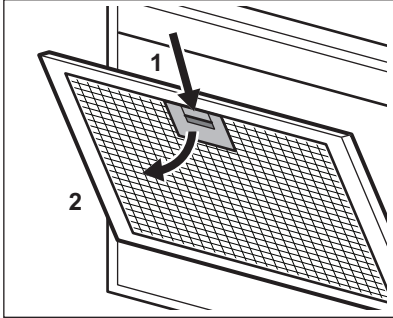
Koha e ngopjes së filtrit të karbonit ndryshon në varësi të llojit të gatimit dhe sa rregullisht pastrohet filtri i yndyrës. Referojuni broshurës së përfshirë me aksesoriin.

6.2 Pastrimi i filtrit të yndyrës

Filtrat montohen me anë të kapëseve dhe kunjave në anën e kundërt.

Për të hequr filtrin:

1. Shtypni dorezën e kapëses së montimit në panelin e filtrimit poshtë aspiratorit.



2. Anojeni lehtë pjesën e përparme të filtrit poshtë, më pas tërhiqeni.

Përsërisni dy hapat e parë për të gjithë filtrat.

3. Pastrojini filtrat e yndyrës me dorë duke përdorur një sfungjer me detergjentë jo gërryes ose pastrojini në një pjatlarëse. Rekomandojmë pastrimin e filtrave të yndyrës me dorë.



Lavastovilja duhet të vendoset në temperaturë të ulët dhe cikël të shkurtër. Filtri i yndyrës mund të çngjyroset, kjo nuk ka ndikim te performanca e pajisjes.

4. Për të montuar sërish filtrat, ndiqni dy hapat e parë në rendin e kundërt.

Përsërisni hapat për të gjithë filtrat nëse aplikohet.

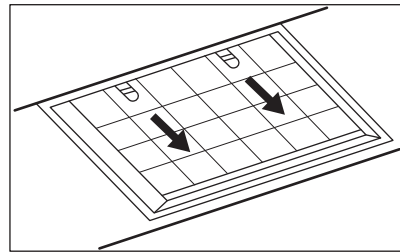
6.3 Ndërrimi i filtrit të qymyrit - opsional



Në varësi të llojit, filtri mund të rigjenerohet ose nuk mund të rigjenerohet. Referojuni broshurës që shoqëron filtrin.

Për të ndërruar filtrin:

1. Hiqni filtrat e yndyrës nga pajisja. Referojuni pjesës “Pastrimi i filtrit të yndyrës” në këtë kapitull.
2. Tërhiqni gjuhëzat drejt pjesës së poshtme të filtrit.



3. Anojeni lehtë pjesën e përparme të filtrit poshtë, më pas tërhiqeni.
4. Për të instaluar një filtër, kryeni të njëjtat hapa në rend të kundërt.

6.4 Ndërrimi i llambës

Pajisja është e pajisur me një llampë LED dhe me një siguresë të veçantë (përshtatës LED) Këto pjesë mund të ndërrohen vetëm nga tekniku. Në rast keqfunksionimi referojuni pjesës “Shërbimi” te kapitulli “Udhëzimet e sigurisë”.

7. ZGJIDHJA E PROBLEMEVE




PARALAJMËRIM!


Referojuni kapitujve për sigurinë.

7.1 Çfarë të bëjmë nëse...

Problemi	Shkaku i mundshëm	Ndreqja
Nuk mund ta aktivizoni pajisjen.	Pajisja nuk është e lidhur me furnizimin me energji ose nuk është lidhur saktë.	Kontrolloni nëse furra është lidhur siç duhet me rrjetin elektrik.
Nuk mund ta aktivizoni pajisjen.	Mungesa e furnizimit me energji elektrike.	Kontrolloni siguresën ose çelësin kryesor. Nëse siguresa ose çelësi vazhdojnë të prishin qarkun, kontaktoni një elektrikist të kualifikuar.
Nuk mund ta aktivizoni pajisjen.	Dyert e kabinetit nuk janë të bashkërenditura me kornizën e kabinetit.	Bashkërenditni dyert e kabinetit.
Llamba nuk punon.	Llamba është me defekt.	Kontaktoni një Qendër të Autorizuar të Shërbimit.
Pajisja nuk i thith mjaftueshëm avujt.	Shpejtësia e motorit nuk është e përshtatshme për avujt që shfaqen.	Rriteni shpejtësinë e motorit.

8. SHQETËSIME MJEDISORE

Ricikloni materialet me simbolin .
Vendoseni paketimin në kutitë përkatëse për ta ricikluar. Ndhmoni në mbrojtjen e mjedisit dhe të shëndetit të njeriut duke ricikluar mbeturinat e pajisjeve elektrike dhe

elektronike. Mos i hidhni pajisjet e shënuara me simbolin  me mbeturinat shtëpiake. Kthejeni produktin në qendrën tuaj lokale të riciklimit ose kontaktoni zyrën tuaj komunale..

Добро дошли у Electrolux! Хвала што сте изабрали наш уређај.



Прибавите савете за коришћење, брошуре и информације за решавање проблема, сервисирање и поправку:
www.electrolux.com/support

Задржано право измена.

САДРЖАЈ

1. БЕЗБЕДНОСНЕ ИНФОРМАЦИЈЕ.....	236
2. УПУТСТВА О БЕЗБЕДНОСТИ.....	239
3. МОНТАЖА.....	240
4. ОПИС ПРОИЗВОДА.....	241
5. СВАКОДНЕВНА УПОТРЕБА.....	241
6. НЕГА И ЧИШЋЕЊЕ.....	242
7. РЕШАВАЊЕ ПРОБЛЕМА.....	243
8. ЕКОЛОШКА ПИТАЊА.....	244

1. ⚠ БЕЗБЕДНОСНЕ ИНФОРМАЦИЈЕ

Пре инсталације и коришћења уређаја, пажљиво прочитајте приложено упутство. Произвођач није одговоран за било какве повреде или штету који су резултат неисправне инсталације или употребе. Чувајте упутство за употребу на безбедном и приступачном месту за будуће коришћење.

1.1 Безбедност деце и осетљивих особа

- Овај уређај могу да користе деца старија од 8 година и особе са смањеним физичким, чулним или менталним способностима, као особе којима недостају искуство и знање, уколико им се обезбеди надзор или им се дају упутства у вези са употребом уређаја на безбедан начин и уколико схватају могуће опасности. Децу млађа од 8 година, као и особе са веома тешким и сложеним инвалидитетом, треба држати даље од уређаја, осим ако су под сталним надзором.
- Децу треба контролисати како се не би играла са уређајем .

- Држите сву амбалажу даље од деце и одложите је на одговарајући начин.
- Децу и кућне љубимце држите подаље од уређаја док ради.
- Деца не смеју да обављају чишћење и корисничко одржавање уређаја без надзора.

1.2 Опште мере безбедности

- Овај уређај је намењен за кућну употребу изнад плоча за кување, шпорета и сличних уређаја за кување.
- Овај уређај је намењен за употребу у једном домаћинству у затвореним просторима.
- Уређај се може користити у канцеларијама, хотелским собама, пансионима, сеоским туристичким домаћинствима и сличним објектима за смештај где употреба не превазилази (просечан) ниво потрошње по домаћинству.
- Пре чишћења и одржавања, искључите уређај из напајања.
- ОПРЕЗ: Доступни делови могу постати врели током употребе са уређајима за кување.
- Користите само завртње за причвршћивање које сте добили уз уређај, а ако нису испоручени, користите завртње препоручене у упутству за инсталацију. Монтирајте уређај на сигурно и прикладно место које испуњава захтеве за монтажу.
- УПОЗОРЕЊЕ: Ако не поставите завртње или не фиксирате уређај у складу са овим упутствима, може доћи до опасности од струјног удара.
- Немојте користити лепкове за фиксирање уређаја.
- Минимална удаљеност између површине плоче за кување на којој се налазе посуде и доњег дела уређаја мора бити најмање 65 см, осим ако није другачије наведено у упутству за инсталацију уређаја или плоче за кување.

- Испуштање ваздуха мора бити у складу са прописима локалних власти.
- Обезбедите добру вентилацију у просторији у којој је уређај инсталиран како бисте избегли да се у просторију врате издувни гасови других уређаја насталих сагоревањем неких других врста горива, укључујући и сагоревање отвореним пламеном.
- Постарајте се да вентилациони отвори не буду блокирани и да се ваздух који сакупља овај уређај не преноси у канал који се користи за испуштање дима и паре из других уређаја (системи централног грејања, термосифони, бојлери, итд.).
- Кад овај уређај ради с другим уређајима, максимални вакуум који се ствара у просторији не би требало да пређе 0,04 mbar.
- Уколико је кабл за напајање оштећен, њега мора да замени произвођач, одговарајући овлашћени сервисни центар или лица сличне квалификације, како би се избегла електрична опасност.
- Ако је скуп каблова оштећен, мора се заменити посебним скупом каблова доступним код произвођача или овлашћеног сервисног центра.
- Ако је уређај прикључен директно на електрично напајање, електрична инсталација мора бити опремљена изолационим уређајем који омогућава искључивање уређаја из електричне мреже на свим половима. Потпуно искључење мора бити у складу са условима наведеним за пренапонску категорију III. Механизам искључења треба да буде уграђен у фиксну електричну мрежу у складу с правилима о електричним мрежама.
- Немојте фламбирати испод уређаја.
- Немојте користити за испуштање опасних или експлозивних материјала и испарења.
- Редовно чистите уређај меком тканином како бисте спречили пропадање површинског материјала.

- Немојте користити парочистач, водени спреј, оштра абразивна средства за чишћење или оштре металне стругаче за чишћење површине уређаја. Користите искључиво неутралне детерџенте.
- Редовно чистите филтере за масноће (барем на свака 2 месеца) и уклоните масне насlage из уређаја како бисте спречили ризик од пожара.
- За чишћење унутрашњости уређаја користите крпу.

2. УПУТСТВА О БЕЗБЕДНОСТИ

2.1 Монтажа

УПОЗОРЕЊЕ!

Постоји ризик од струјног удара, пожара, опекотина или оштећења уређаја.


- Само квалификована особа може да инсталира овај уређај.
- Немојте да инсталирате или користите оштећен уређај.
- Придржавајте се упутстава за монтажање које сте добили уз уређај.
- Увек водите рачуна приликом померања уређаја зато што је тежак. Увек користите заштитне рукавице и затворену обућу.
- Пре инсталације уређаја, уклоните комплетну амбалажу, налепнице и заштитну фолију.
- Не инсталирајте одвод издувног ваздуха у зидну шупљину, осим ако је шупљина пројектована у ту сврху.

2.2 Прикључење на електричну мрежу

УПОЗОРЕЊЕ!

Ризик од пожара и струјног удара.

- Сва прикључивања струје треба да обави квалификован електричар.
- Уверите се да су параметри на плочици са техничким карактеристикама компатибилни са одговарајућим параметрима електричне мреже за напајање.

- Ако симбол  није одштампан на плочици са техничким карактеристикама, уређај мора да буде уземљен.
- Увек користите прописно уграђену утичницу са заштитом од струјног удара.
- Не дозволите да се електрични кабл запетља.
- Немојте да користите адаптере са више утичница и продужне каблове.
- Ако је зидна утичница лабава, немојте да прикључујете мрежни утикач.
- Не вуците кабл за напајање како бисте искључили уређај. Кабл искључите тако што ћете извући утикач из утичнице.
- Заштита од удара делова под напоном и изолованих делова мора да се причврсти тако да не може да се уклони без алата.
- Проверите да ли је уређај правилно инсталиран. Лоше причвршћен или неодговарајући напојни кабл може проузроковати прегревање електричног прикључка.
- Повежите уређај на крају инсталације. Постарајте се да постоји приступ струјном утикачу након инсталације.

2.3 Употреба

УПОЗОРЕЊЕ!

Постоји ризик од повреде, опекотина и струјног удара.

- Овај уређај је намењен само за кување. Не користите овај уређај у било које друге сврхе.
- Немојте да мењате спецификацију овог уређаја.
- Немојте руковати уређајем када су вам мокре руке или када дође у контакт са водом.
- Користите искључиво прибор који је испоручен са уређајем.
- Држите пламенове или загрејане предмете даље од масти и уља током кувања и пржења.
- Не користите непокривене електричне решетке.
- Немојте да користите уређај као површину за одлагање.
- Пазите да не пролијете течност преко уређаја.
- Немојте користити стакла за увећавање, двоглед или сличне оптичке уређаје да бисте гледали директно у осветљење уређаја.
- Ако уређај ради са другим уређајима, максимални развијени притисак не сме да прелази 4 Ра (4x10⁻⁵ бар).

2.4 Сервис

- Ради оправке уређаја обратите се овлашћеном сервисном центру.

Користите само оригиналне резервне делове.

- Када се ради о сијалицама унутар производа и резервних делова, сијалице које се продају засебно: Ове сијалице су намењене да издрже екстремне физичке услове у кућним апаратима, као што су температура, вибрације, влага, или су намењене да сигнализирају информације о радном стању уређаја. Нису предвиђене за употребу у другим уређајима и нису погодне за осветљавање просторија у домаћинству.

2.5 Одлагање

УПОЗОРЕЊЕ!

Опасност од повређивања или гушења.

- Обратите се општинским органима да бисте сазнали како да правилно одложите уређај у отпад.
- Искључите уређај из струје.
- Исеците мрежни електрични кабл на месту које је близу уређаја и одложите га.

3. МОНТАЖА

УПОЗОРЕЊЕ!

Погледајте поглавља о безбедности.

3.1 Упутство за инсталацију

i

За потпуне информације о инсталацији уређаја погледајте посебну књижицу за инсталацију.

4. ОПИС ПРОИЗВОДА

4.1 Преглед командне табле



Функција	Опис
1 Прва брзина/Искључи	Вентилатор прелази на прву брзину. Други притисак искључује уређај.
2 Лампица	Укључује и искључује светла.
3 Трећа брзина	Вентилатор прелази на трећу брзину.
4 Друга брзина	Вентилатор прелази на другу брзину.

5. СВАКОДНЕВНА УПОТРЕБА

5.1 Коришћење аспиратора

Проверите препоручену брзину у складу са следећом табелом.

- | | |
|------------|---|
| 0 1 | Приликом загревања хране, кувања са поклопљеним посудама. |
| 2 | Приликом кувања са поклопљеним посудама на више зона за кување или више горионика, при пажљивом пржењу. |
| 3 | Приликом кувања и пржења великих количина хране без поклопца, кувања на више зона за кување или више горионика. |

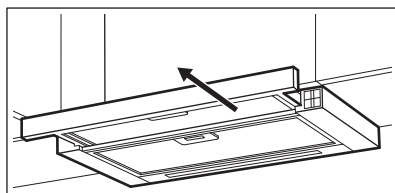


Препоручује се да оставите аспиратор да ради приближно 15 минута пре и након кувања.

Активирање уређаја

За управљање радом аспиратора:

1. Извуците фиоку аспиратора више од 5 cm.



- Открива се командна табла.
2. Да бисте активирали функцију, притисните дугме **0|1**.
 3. По потреби промените брзину притиском на жељено дугме.

Деактивирање уређаја

Да бисте искључили вентилатор, притисните **0|1** или затворите фиоку аспиратора.




Када се фиока затвори, биће сачувано последње подешавање брзине вентилатора. Када се фиока поново извуче, аспиратор ће радити последњом одабраном брзином вентилатора.

Осветљење



Осветљење аспиратора ради независно од његових осталих функција.

Активирање и деактивирање аспиратора

Да бисте осветлили површину за кување притисните дугме за светло . Затварање фиоке не утиче на светло аспиратора.

6. НЕГА И ЧИШЋЕЊЕ

6.1 Напомене у вези са чишћењем

Средства за чишћење

Не користите абразивне детерџенте и четке. Површину уређаја очистите меком крпом, топлом водом и благим детерџентом.

Након кувања, неки делови уређаја могу бити врели. Да бисте спречили појаву флека, уређај мора да се охлади и осуши чистом крпом или папирним убрусима.

Флеке очистите благим детерџентом.

Редовно чистите аспиратор

Пажљиво очистите унутрашњост и филтере за маст од масноће. Нагомилана масноћа или други остаци могу проузроковати пожар.

Филтер са активним угљем

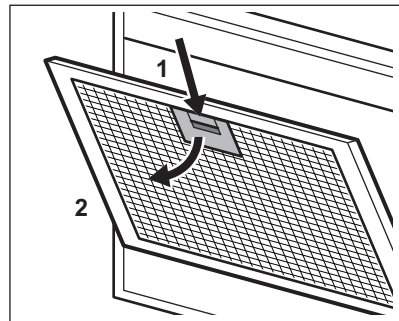
Време засићења угљеног филтера варира у зависности од врсте кувања и редовности чишћења филтера за масноће. Погледајте летак који је укључен уз прибор.

6.2 Чишћење филтера за маст

Филтери су монтирани помоћу стега и осигурача на супротној страни.

Да бисте очистили филтер:

1. Притисните ручку стега за монтажу на панелу филтера испод аспиратора.



2. Благо нагните предњи део филтера надоле, а затим повуците.

Поновите прва два корака за све филтере.

3. Очистите филтере за масноћу ручно, сунђером и неабразивним детерџентом, или их оперите у машини за судове. Препоручујемо ручно чишћење филтера за масноћу.



Машина за прање судова мора бити подешена на ниску температуру и кратак циклус. Филтер за масноћу може да промени боју, али то нема утицаја на учинак уређаја.

4. Да бисте вратили филтер на место, следите прва два корака обрнутим редоследом.

Поновите кораке за све филтере ако је то могуће.

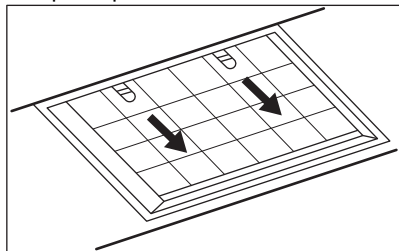
6.3 Замена угљеног филтера – опционо



Зависно од врсте, филтер може или не може да се регенерише. Погледајте летак приложен уз филтер.

Да бисте заменили филтер:

1. Извадите филтере за маст из уређаја. Погледајте одељак „Чишћење филтера за маст” у овом поглављу.
2. Повуците језичке према доњем делу филтера.



3. Благо нагните предњи део филтера надоле, а затим повуците.
4. Да бисте инсталирали филтер, поновите исте кораке обрнутим редоследом.

6.4 Замена лампе

Овај уређај има LED сијалицу и засебан управљачки уређај (LED драјвер). Ове делове може да замени само техничар. У случају било каквог квара, погледајте део „Сервис” у одељку „Упутства о безбедности”.

7. РЕШАВАЊЕ ПРОБЛЕМА




УПОЗОРЕЊЕ!


Погледајте поглавља о безбедности.

7.1 Шта учинити ако...

Проблем	Могући узрок	Решење
Не можете да укључите уређај.	Уређај није прикључен на електрично напајање или није правилно прикључен.	Проверите да ли је уређај правилно укључен у струју.
Не можете да укључите уређај.	Недостатак снабдевања електричном енергијом.	Проверите осигурач или главни прекидач. Ако осигурач или прекидач наставе да прекидају струјно коло, обратите се квалификованом електричару.
Не можете да укључите уређај.	Врата витрине нису поравната са оквиrom витрине.	Поравнајте врата витрине.
Сијалица не ради.	Лампа је неисправна.	Контактирајте овлашћени сервисни центар.
Уређај не упија довољно испарења.	Брзина мотора није одговарајућа за количину испарења која се јављају.	Повећајте брзину мотора.

8. ЕКОЛОШКА ПИТАЊА

Рециклирајте материјале означене симболом . Ставите амбалажу у одговарајуће контејнере да бисте је рециклирали. Помозите у заштити животне средине и људског здравља рециклирањем отпада који потиче од

електричних и електронских уређаја. Не одлажите уређаје означене симболом  заједно са кућним отпадом. Однесите производ локалној служби за рециклажу или се обратите локалној администрацији.

Välkommen till Electrolux! Tack för att du har valt en av våra produkter.



Få tips om användning, broschyrer, felsökning, service- och reparationsinformation:
www.electrolux.com/support

Med reservation för ändringar.

INNEHÅLL

1. SÄKERHETSINFORMATION.....	245
2. SÄKERHETSANVISNINGAR.....	248
3. INSTALLATION.....	249
4. PRODUKTBESKRIVNING.....	249
5. DAGLIG ANVÄNDNING.....	249
6. UNDERHÅLL OCH RENGÖRING.....	250
7. FELSÖKNING.....	251
8. MILJÖSKYDD.....	252

1. ⚠ SÄKERHETSINFORMATION

Läs bifogade instruktioner noga före installation och användning av produkten. Tillverkaren är inte ansvarig för eventuella personskador eller andra skador som uppkommit till följd av felaktig installation eller användning. Förvara alltid bruksanvisningen på en säker och tillgänglig plats för framtida behov.

1.1 Säkerhet för barn och personer med funktionsnedsättning

- Denna produkt kan användas av barn från 8 års ålder och uppåt, och av personer med nedsatt fysisk, sensorisk eller mental förmåga, samt personer med bristande erfarenhet och kunskap om de övervakas eller instrueras om hur produkten används på ett säkert sätt och förstår de risker som är förknippade med användningen. Barn under 8 år eller personer med mycket omfattande och komplexa funktionsnedsättningar ska inte vistas i närheten av produkten utan ständig uppsikt.

- Barn ska hållas under uppsikt för att säkerställa att de inte leker med produkten eller.
- Håll allt förpackningsmaterial utom räckhåll för barn och kassera det på lämpligt sätt.
- Håll barn och husdjur på avstånd när produkten används.
- Barn får inte utföra rengöring och underhåll av produkten utan uppsikt.

1.2 Allmän säkerhet

- Denna produkt är avsedd för hushållsbruk över hällar, spisar och liknande matlagingsenheter.
- Denna produkt är avsedd för enskilt hushållsbruk inomhus.
- Produkten kan användas i kontor, hotellrum, gårdsgästhus och liknande boenden där sådan användning inte innebär att genomsnittlig hushållsförbrukning överskrids.
- Innan du utför något underhåll ska du koppla ur produkten från nätuttaget.
- **FÖRSIKTIGHET:** Åtkomliga delar kan bli heta under användning med tillagningsenheter.
- Använd endast skruvarna som medföljer, och om de inte levereras med produkten, använd skruvar som rekommenderas i installationsanvisningarna. Installera produkten på en säker och lämplig plats som uppfyller installationskraven.
- **VARNING!** Underlåtenhet att installera skruvarna eller fästnanordningen i enlighet med dessa instruktioner kan leda till elektrisk fara.
- Använd inte lim för att sätta fast produkten.
- Minsta avstånd mellan hällens yta på vilken kokkärnen står och nedre delen av produkten ska vara minst 65 cm, om inte annat anges i installationsanvisningarna för produkten eller hällen.
- Utsläpp av luft måste följa lokala föreskrifter.
- Se till att du har god ventilation i rummet där produkten är installerad, för att undvika att gaser sugts tillbaka in i rummet

från produkter som använder gas eller andra bränslen, exempelvis öppna spisar.

- Se till att ventilationsöppningarna inte är blockerade och att luften som uppsamlas av produkten inte förmedlas till en kanal som används för att avge rök och ånga från andra produkter (centralvärmesystem, termosifoner, vattenvärmare etc.).
- När produkten körs med andra produkter får det maximala vakuum som alstras i rummet inte överstiga 0,04 mbar.
- Om nätsladden är skadad måste den bytas av tillverkaren, tillverkarens auktoriserade servicecenter eller personer med motsvarande utbildning, för att undvika fara.
- Om sladduppsättningen är skadad måste den bytas ut mot en specialsladd som finns tillgänglig hos tillverkaren eller tillverkarens auktoriserade servicecenter.
- Om produkten är ansluten direkt till strömförsörjningen måste elinstallationen vara utrustad med en isoleringsanordning som gör det möjligt att koppla från produkten från elnätet vid alla poler. Kompletta urkoppling måste överensstämja med de villkor som anges i överspänningskategorin III. Sättet för frånkoppling måste införlivas i det fasta kablaget i enlighet med gällande elinstallationsnormer.
- Flambera inte under produkten.
- Använd den inte för att låta farliga eller explosiva material och ångor strömma ut.
- Rengör produkten regelbundet med en mjuk trasa för att förhindra att ytmaterialet försämras.
- Använd inte ångrengöring, vattenspray, hårda slipmedel eller skarpa metallskrapor för att rengöra ytan på produkten. Använd bara neutrala rengöringsmedel.
- Rengör fettfiltren regelbundet (minst varannan månad) och avlägsna fettavlagringar för att förhindra brandrisk.
- Använd en trasa för att rengöra insidan av produkten.

2. SÄKERHETSANVISNINGAR

2.1 Installation

VARNING!


Det finns risk för personskador, elstöt, brand eller skador på produkten.

- Endast en behörig person får installera den här produkten.
- Installera eller använd inte en skadad produkt.
- Följ installationsinstruktionerna som följer med produkten.
- Var alltid försiktig när produkten rör sig eftersom den är tung. Använd alltid skyddshandskar och täckta skor.
- Innan du installerar produkten ska du ta bort alla förpackningar, märkningen och skyddsfilmerna.
- Installera inte avluften i ett hålrum i väggen, om inte hålrummet är konstruerat för detta ändamål.

2.2 Elanslutning

VARNING!

Risk för brand och elektriska stötar.

- Alla elektriska anslutningar ska göras av en behörig elektriker.
- Se till att de parametrarna på märkskylten överensstämmer med elnätets elektricitet.
- Om symbolen  inte finns på typskylten måste produkten jordas.
- Använd alltid ett korrekt installerat, stötsäkert och jordat eluttag.
- Låt inte elektriska ledningar trassla in sig.
- Använd inte grenuttag eller förlängningssladdar.
- Anslut inte stickkontakten om vägguttaget sitter löst.
- Dra inte i anslutningssladden för att koppla bort produkten från eluttaget. Ta alltid tag i stickkontakten.
- Stötskyddet för strömförande och isolerade delar måste fästas på ett sådant sätt att det inte kan tas bort utan verktyg.
- Kontrollera att produkten är rätt installerad. Lösa och ej fackmässigt

monterad nätkabel kan orsaka överhettning i kopplingsplinten.

- Anslut produkten i slutet av installationen. Kontrollera att stickkontakten kan nås efter installationen.

2.3 Använd

VARNING!

Risk för skador, brännskador eller elstötar föreligger.

- Denna produkt är endast avsedd för matlagning. Använd inte produkten för något annat ändamål.
- Ändra inte produktens specifikationer
- Använd inte produkten med våta händer eller när den kommer i kontakt med vatten.
- Använd endast tillbehör som medföljer produkten.
- Håll flammor eller uppvärmda föremål borta från fetter och oljor under tillagning och fritering.
- Använd inte elektriska grillar som inte är täckta.
- Använd inte produkten som avlastningsyta.
- Håll inte vätskor över produkten.
- Använd inte förstoringsglas, kikare eller liknande optiska apparater för att titta direkt på produktens belysning.
- Om produkten fungerar med andra enheter får det maximala utvecklade trycket inte överstiga 4 Pa (4x10⁻⁵ bar).

2.4 Underhåll

- Kontakta en auktoriserad serviceverkstad för reparation av produkten. Använd endast originaldelar.
- När det gäller lampan/lamporna i denna produkt och reservlampor som säljs separat: Dessa lampor är avsedda att tåla extrema fysiska förhållanden i hushållsapparater, såsom temperatur, vibration, fuktighet eller är avsedda att signalera information om produktens driftsstatus. De är inte avsedda att användas i andra produkter eller som rumsbelysning i hemmet.

2.5 Avyttring

WARNING!

Risk för personskador eller kvävning föreligger.

- Kontakta kommunen för information om hur produkten ska kasseras.
- Koppla ur produkten från eluttaget.
- Klipp av elkabeln nära produkten och kassera den.

3. INSTALLATION

WARNING!

Se Säkerhetsavsnitten.

3.1 Installationsanvisningar



Mer information om hur produkten ska installeras finns i ett separat installationshäfte.

4. PRODUKTBESKRIVNING

4.1 Översikt av kontrollpanelen



Funktion	Beskrivning
1 Första hastighetsnivån/av	Fläkten växlar till första hastighetsnivån. En andra tryckning stänger av produkten.
2 Lampa	Tänder och släcker belysningen.
3 Tredje hastighetsnivån	Motorn växlar till tredje hastighetsnivån.
4 Andra hastighet	Fläkten växlar till andra hastighetsnivån.

5. DAGLIG ANVÄNDNING

5.1 Använda fläkten

Se den rekommenderade hastigheten enligt tabellen nedan.

0|1 Under uppvärmning av mat, vid tillagning under lock.

2 Vid tillagning under lock på flera kokzoner eller brännare, lätt stekning.

3 Under kokning och stekning av stora mängder mat utan lock, tillagning på flera kokzoner eller brännare.

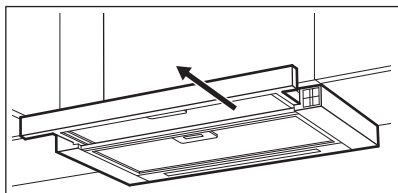


Vi rekommenderar att du lämnar fläkten på i cirka 15 minuter innan och efter tillagning av mat.

Aktivera produkten

Använda fläkten:

1. Dra ut fläktenheten minst 5 cm.



Kontrollpanelen visas.

2. För att aktivera funktionen tryck på **0|1**-knappen.
3. Vid behov, ändra hastigheten genom att trycka på önskad knapp.

Stänga av produkten

Stäng av fläkten genom att trycka på **0|1** eller stänga huvlådan.




När enheten stängs sparas den senaste inställningen för fläkthastighet. När enheten dras ut igen kommer fläkten att starta med den senast valda fläkthastigheten.

Belysning



Fläktens belysning fungerar oberoende av andra fläktfunktioner.

Aktivera och inaktivera belysningen

För att belysa tillagningsytan trycker du på ljusknappen . Fläktbelysningen påverkas inte av att enheten stängs.

6. UNDERHÅLL OCH RENGÖRING

6.1 Anvisning för rengöring

Rengöringsmedel

Använd inte rengöringsmedel eller borstar med slipeffekt.

Torka av produktens yta med en mjuk trasa med varmt vatten och mildt rengöringsmedel.

Efter tillagning kan vissa delar av produkten vara varma. För att undvika fläckar måste produkten svalna och sedan torkas av med ren trasa eller pappershandduk.

Rengör fläckar med ett mildt rengöringsmedel.

Håll fläkten ren

Rengör insidan och fettfiltren noga från fett. Fettansamling eller andra matrester kan leda till brand.

Kolfilter

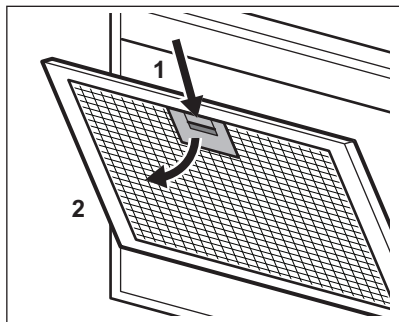
Tiden när kolfiltret är mättat varierar beroende på typ av matlagning och hur ofta du rengör fettfiltret. Se broschyren som medföljer tillbehöret.

6.2 Rengöring av fettfiltret

Filtret monteras med hjälp av klämmorna och stiften på motsatta sidor.

Rengöring av filtret:

1. Tryck ner handtaget på monteringsklämman på filterpanelen under huven.



2. Luta filtrets framkant något nedåt och dra sedan.

Upprepa de första två stegen för alla filter.

3. Rengör fettfiltren för hand med en svamp och rengöringsmedel utan slipmedel eller i diskmaskin. Vi rekommenderar att fettfiltren rengörs för hand.



Diskmaskinen måste ställas in på en låg temperatur och ett kort program. Fettfiltret kan missfärgas, men detta påverkar inte produktens funktion.

4. Sätt tillbaka filtren genom att upprepa de två första stegen i omvänd ordning. Upprepa stegen för alla filter om tillämpligt.

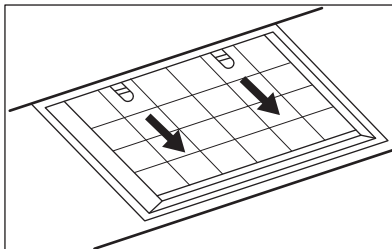
6.3 Byta kolfiltret – tillval



Filtret kan regenereras beroende på typ. Se informationen som medföljer filtret.

För att byta filtret:

1. Ta bort fettfiltren från maskinen. Se "Rengöring av fettfiltret" i det här kapitlet.
2. Dra flikarna mot filtrets nedre del.



3. Luta framsidan av filtret nedåt lite lätt och dra sedan.
4. Utför proceduren i omvänd ordning när du ska installera ett filter.

6.4 Byte av LED-lampa

Denna maskin levereras med en LED-lampa och separat kontrollodn (LED-drivrutin). Dessa delar kan endast bytas ut av en tekniker. Vid eventuella funktionsfel hänvisas till "Service" i kapitlet "Säkerhetsanvisningar".

7. FELSÖKNING



VARNING!


Se Säkerhetsavsnitten.


7.1 Vad gör jag om ...

Problem	Möjlig orsak	Åtgärd
Du kan inte aktivera maskinen.	Produkten är inte ansluten till nätspänning eller är felaktigt ansluten.	Kontrollera att ugnen är korrekt ansluten till nätspänning.

Problem	Möjlig orsak	Åtgärd
Du kan inte aktivera maskinen.	Brist på elektrisk nätspänning.	Kontrollera säkringen eller huvudbrytaren. Kontakta en behörig elektriker om säkringen eller brytaren fortsätter att bryta kretsen.
Du kan inte aktivera maskinen.	Skåpsdörrarna är inte i linje med skåpets ram.	Justera skåpsdörrarna.
Lampan fungerar inte.	Lampan är trasig.	Kontakta ett auktoriserat servicecenter.
Produkten absorberar inte ångorna ordentligt.	Motorhastigheten är inte tillräcklig för ångorna.	Öka motorns hastighet.

8. MILJÖSKYDD

Återvinn material med symbolen . Återvinn förpackningen i rätt återvinningsbehållare. Bidra till att skydda vår miljö och vår hälsa genom att återvinna avfall från elektriska och elektroniska apparater. Släng inte produkter

som är märkta med symbolen  med hushållsavfallet. Lämna in produkten på närmaste återvinningsstation eller kontakta kommunen.

Electrolux'e hoş geldiniz! Cihazımızı seçtiğiniz için teşekkür ederiz.



Kullanım önerileri, broşürler, sorun giderme bilgileri, servis ve onarım bilgileri:
www.electrolux.com/support

Önceden haber verilmeksizin değişiklik yapma hakkı saklıdır.

İÇİNDEKİLER

1. GÜVENLİK BİLGİLERİ.....	253
2. GÜVENLİK TALİMATLARI.....	256
3. MONTAJ.....	257
4. ÜRÜN AÇIKLAMASI.....	257
5. GÜNLÜK KULLANIM.....	257
6. BAKIM VE TEMİZLİK.....	258
7. SORUN GİDERME.....	259
8. TÜKETİCİNİN SEÇİMLİK HAKLARI.....	260
9. DİKKATE ALINMASI GEREKEN ÇEVRESEL FAKTÖRLER.....	261

1. ⚠ GÜVENLİK BİLGİLERİ

Cihazın montajı ve kullanımından önce, verilen talimatları dikkatlice okuyun. Üretici, yanlış kurulum veya kullanımdan kaynaklanan yaralanma ya da hasarlardan sorumlu değildir. Talimatları, ileride kullanabilmeniz için her zaman güvenli ve kolay ulaşılabilir bir yerde tutun.

1.1 Çocukların ve tehlikeye açık kişilerin güvenliği

- Bu cihaz, gözetim altında bulunmaları veya cihazın güvenli şekilde kullanımını ve oluşabilecek tehlikeler hakkında bilgi verilmesi kaydıyla 8 yaş ve üzeri çocuklar ile fiziksel, duyuşsal veya zihinsel kapasitesi düşük ya da bilgi ve deneyimi olmayan kişiler tarafından kullanılabilir. 8 yaşından küçük çocuklar ve ileri düzey zihinsel ile fiziksel engellere sahip kişiler gözetim altında bulunmadıkları müddetçe bu ürünü tek başına kullanmamalıdır.
- Çocuklar, cihazlarla içeren mobil cihazlarla oynamadıklarından emin olmak için gözetilmelidir.
- Tüm ambalajları çocuklardan uzak tutun ve uygun şekilde bertaraf edin.

- Cihaz çalışırken çocukları ve hayvanları cihazdan uzak tutun.
- Temizlik ve kullanıcı tarafından gerçekleştirilen bakım işlemleri, gözetim altında olmadıkları sürece çocuklar tarafından gerçekleştirilmemelidir.

1.2 Genel Güvenlik

- Bu cihaz ev içerisinde yer alan ocak, fırın ve benzer pişirme cihazlarının üzerinde kullanmak için tasarlanmıştır.
- Bu cihaz kapalı bir ortamda standart ev içi kullanım için tasarlanmıştır.
- Bu cihaz; ofis, otel misafir odası, oda-kahvaltı misafir odası, çiftlik konukevi ve bu tür kullanımın (ortalama) ev içi kullanım seviyelerini aşmadığı diğer benzer konaklama yerlerinde de kullanılabilir.
- Herhangi bir bakım işleminden önce cihazın fişini prizden çekin.
- DİKKAT: Erişilebilir kısımlar, pişirme cihazlarının kullanımı esnasında sıcak olabilir.
- Yalnızca cihazla verilen sabitleme vidalarını kullanın, aksi halde kurulum talimatlarında önerilen vidaları kullanın. Cihazı, kurulum gerekliliklerini karşılayan güvenli ve uygun bir yere yerleştirin.
- UYARI: Vidaların veya sabitleme tertibatının, bu talimatlara göre takılmaması, elektrik tehlikelerine neden olabilir.
- Cihazı sabitlemek için yapıştırıcılar kullanmayın.
- Cihaz veya ocağın kurulum talimatlarında aksi belirtilmedikçe, tavaların durduğu ocak yüzeyi ve cihazın alt tarafı arasındaki minimum mesafe en az 65 cm olmalıdır.
- Hava tahliyesi yerel makamların yönetmeliklerine uygun olmalıdır.
- Cihazdan çıkan gazların odada bulunan diğer yakıtları ateşleme veya açık alevle etkileşime girme riski söz konusu olabileceğinden, montajın yapıldığı odanın yeterince havalandırıldığından emin olun.

- Havalandırma deliklerinin açık olduğundan ve cihaz tarafından toplanan havanın diğer cihazlardan (merkezi ısıtma sistemleri, termosifon, su ısıtıcıları, vb.) duman ve buhar çıkarmak için kullanılan bir kanala aktarılmadığından emin olun.
- Cihaz diğer cihazlarla çalıştığıında, odada oluşan maksimum vakum 0,04 mbar'ı aşmamalıdır.
- Elektrik kablosunun zarar görmesi durumunda elektrik nedeniyle bir tehlike oluşmasına engel olmak için bu kablo; üretici, Yetkili Servis veya benzer nitelikteki kalifiye bir kişi tarafından değiştirilmelidir.
- Kablo seti zarar görürse, üretici veya Yetkili Servis Merkezi tarafından temin edilebilen özel bir kablo seti ile değiştirilmelidir.
- Cihaz doğrudan güç kaynağına bağlanırsa, elektrik tesisatı tüm kutuplarda cihazın elektrik bağlantısını kesen bir izolasyon cihazı ile donatılmış olmalıdır. Bağlantıyı tamamen kesme işlemi, aşırı gerilim kategorisinde III belirtilen koşullara uygun olmalıdır. Bağlantıyı kesme aracı, kablolama kurallarına uygun olarak sabit kablolarla birleştirilmelidir.
- Cihazın altında alevde ürünler pişirmeyin.
- Tehlikeli veya patlayıcı maddeleri ve buharları boşaltmak için kullanmayın.
- Yüzey malzemesinin bozulmasını önlemek için cihazı nemli bir bezle düzenli olarak temizleyin.
- Cihazın yüzeyini temizlemek için bir buhar temizleyici, su spreyi, sert, aşındırıcı temizleyiciler veya keskin metal kazıyıcılar kullanmayın. Sadece nötr deterjanlar kullanın.
- Yağ filtrelerini düzenli olarak temizleyin (en az her iki aya bir) ve yangın riskini önlemek için cihazdaki yağ kalıntılarını temizleyin.
- Cihazın iç kısmını temizlemek için bez kullanın.

2. GÜVENLİK TALİMATLARI

2.1 Montaj

UYARI!


Yaralanma, elektrik çarpması, yangın, yanma veya cihazın zarar görme riski söz konusudur.

- Cihazın montajı yalnızca kalifiye bir kişi tarafından yapılmalıdır.
- Hasarlı bir cihazı monte etmeyin ya da kullanmayın.
- Cihazla birlikte verilen montaj talimatlarını takip edin.
- Cihazı hareket ettirdiğinizde dikkatli olun, cihaz ağırdır. Her zaman koruyucu eldiven ve koruyuculu ayakkabı kullanın.
- Cihazın kurulumunu yapmadan önce tüm paket, etiket ve koruyucu filmi çıkarın.
- Hava çıkışını bir duvar boşluğuna bağlamayın (boşluk bu amaç için tasarlanmadıkça).

2.2 Elektrik bağlantısı

UYARI!

Yangın ve elektrik çarpması riski.

- Tüm elektrik bağlantıları kalifiye bir elektrik teknisyeni tarafından yapılmalıdır.
- Anma değeri plakasındaki parametrelerinin ana güç kaynağının elektrik gücüne uygun olduğundan emin olun.
- Sembol  bilgi etiketinde yazılı değilse, cihaz topraklanmalıdır.
- Daima düzgün takılmış, elektrik çarpmasına karşı korumalı bir priz kullanınız.
- Elektrik bağlantılarının dolanmasını önleyin.
- Priz çoğaltıcılarını ve uzatma kablolarını kullanmayın.
- Priz gevşemişse fişi takmayın.
- Cihazın fişini prizden çıkarmak için elektrik kablосunu çekmeyin. Her zaman fişten tutarak çekin.
- Akım taşıyan ve izole edilmiş parçalarını darbe koruması araç kullanılmaksızın çıkarılmayacak şekilde takılmalıdır.

- Cihazın doğru şekilde monte edildiğinden emin olun. Gevşek ve uygun olmayan fiş bağlantıları terminalin aşırı ısınmasına neden olabilir.
- Cihazı kurulumun sonunda bağlayın. Kurulmdan sonra elektrik şebekesine erişilebildiğinden emin olun.

2.3 Kullanım

UYARI!

Yaralanma, yanma ya da elektrik çarpması riski vardır.

- Bu cihaz sadece yemek pişirme amaçlı kullanıma uygundur. Cihazı başka bir amaçla kullanmayın.
- Cihazın teknik özelliklerini kesinlikle değiştirmeyin.
- Cihazı ıslak elle veya cihaz suyla temas ettiğinde çalıştırmayın.
- Yalnızca cihazla birlikte verilen aksesuarları kullanın.
- Pişirme veya kızartma işlemleri esnasında açık alevi ya da ısınmış nesnelere yağlardan uzak tutun.
- Üst açık elektrikli ızgaralar kullanmayın.
- Cihazınızı bir eşya koyma masası gibi kullanmayın.
- Cihazın üzerine sıvı dökmeyin.
- Cihazın aydınlatmasına doğrudan bakmak için büyüteç, dürbün veya benzer optik cihazlar kullanmayın.
- Cihaz diğer cihazlarla çalışırsa, gelişen maksimum basınç 4 Pa'yı (4x10⁻⁵ bar) aşmamalıdır.

2.4 Servis

- Cihazı onarmak için yetkili bir Servis Merkezine başvurun. Sadece orijinal yedek parçalar kullanın.
- Bu ürünün içindeki lamba(lar) ve ayrı satılan yedek parça lambalar ile ilgili olarak: Bu lambaların sıcaklık, titreşim, nem gibi ev aletlerindeki aşırı fiziksel koşullara dayanması ya da cihazın çalışma durumu hakkında bilgi vermesi amaçlanmıştır. Diğer uygulamalarda kullanılmak üzere tasarlanmamışlardır ve

ev odası aydınlatması için uygun
değillerdir.

2.5 Elden Çıkarma

⚠ UYARI!

Yaralanma ve boğulma riski.

- Cihazın nasıl elden çıkarılacağı hakkında bilgi almak için yerel kurumlarla iletişime geçin.
- Cihazın elektrik şebekesi bağlantısını kesin.
- Cihaza yakın şebeke elektrik kablosunu kesin ve atın.

3. MONTAJ

⚠ UYARI!

Güvenlik bölümlerine bakın.

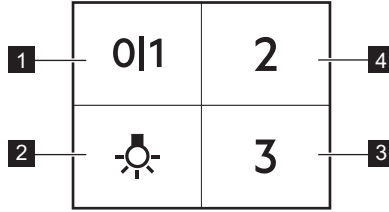
3.1 Kurulum talimatları



Cihazın kurulumu ile ilgili detaylı bilgiler için ayrı olarak verilen kurulum kılavuzuna bakın.

4. ÜRÜN AÇIKLAMASI

4.1 Kontrol paneline genel bakış



Fonksiyon	Açıklama
1 Birinci Hız / Kapalı	Fan ilk hız seviyesine geçer. İkinci kez basılması cihazı kapatır.
2 Lamba	İşığı yakıp söndürür.
3 Üçüncü Hız	Fan üçüncü hız seviyesine geçer.
4 İkinci Hız	Fan ikinci hız seviyesine geçer.

5. GÜNLÜK KULLANIM

5.1 Davlumbazın kullanımı

Önerilen hızı aşağıdaki tabloya göre kontrol edin.

0|1 Yiyecekleri ısıtırken kapalı tencerelerle pişirir-ken.

2 Birden fazla pişirme bölgesinde veya bekte kapalı kaplarda pişirme işlemi yaparken, hafifçe kızartırken.

3

Kaynatma ve bol miktarda yiyeceği kapaksız kızartma, birden fazla pişirme bölgesinde veya ocakta pişirme işlemi yaparken.

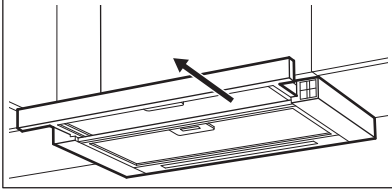
i

Pişirme işleminden önce ve sonra davlumbazın yaklaşık 15 dakika kadar çalışmaya devam etmesi önerilir.

Cihazın etkinleştirilmesi

davlumbazı çalıştırmak için:

1. Davlumbaz sürgüsünü 5 cm'den fazla açın.



Kontrol paneli görünür.

2. Fonksiyonun etkinleştirmek için **011** düğmesine basın.

3. Gerekirse, istenilen düğmeye basarak hızı değiştirin.

Cihazın devre dışı bırakılması

Fanı kapatmak için **011** düğmesine basın veya aspiratör sürgüsünü kapatın.

i

Sürgü kapatıldığında, en son ayarlanan fan hızı hafızada kalır. Sürgü tekrar dışarı çekildiğinde, davlumbaz son ayarlanan fan hızında çalışacaktır.

Aydınlatma

i

Davlumbaz lambası diğer davlumbaz fonksiyonlarından bağımsız olarak çalışır.

Aydınlatmanın etkinleştirilmesi ve devre dışı bırakılması

Pişirme yüzeyini aydınlatmak için lamba düğmesine **011**. Çekmecenin kapatılmasının davlumbaz lambasına etkisi yoktur.

6. BAKIM VE TEMİZLİK

6.1 Temizleme ile ilgili notlar

Temizlik Maddeleri

Aşındırıcı deterjan ve fırçalar kullanmayın.

Cihazın yüzeyini yumuşak bir bez ve deterjanlı sıcak su ile temizleyin.

Pişirmeden sonra cihazın bazı bölümleri sıcak kalmış olabilir. Cihazın üzerinde leke kalmaması için, cihaz soğutulurken temiz bir bez veya kağıt havluyla kurulmalıdır.

Lekeler orta derece etkili bir deterjanla temizlenmelidir.

Davlumbazı temiz tutunuz

İç kısımdan ve yağ filtrelerinden yağları iyice temizleyin. Birikmiş yağlar ya da diğer artıklar yangına sebep olabilir.

Karbon filtre

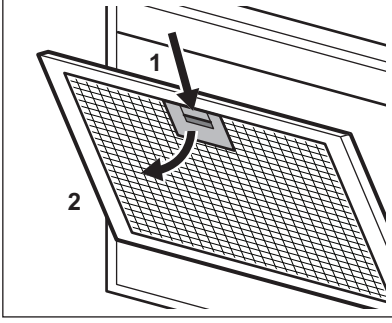
Karbon filtrenin saturasyon süresi, pişirme türüne ve yağ filtresinin temizlenme sıklığına bağlı olarak değişir. Aksesuarla birlikte verilen broşüre bakın.

6.2 Yağ filtresinin temizlenmesi

Filtreler, karşı tarafta bulunan klipsler ve pimler kullanılarak takılabilir.

Filtreyi temizlemek için:

1. Davlumbazın altında bulunan filtre panelindeki montaj klipsinin tutamağına basın.



2. Filtrenin önünü hafifçe aşağı doğru eğin, ardından çekin.

Tüm filtreler için ilk iki adımı tekrarlayın.

3. Yağ filtrelerini aşındırıcı olmayan deterjanlar kullanarak elde veya bulaşık makinesinde yıkayın. Yağ filtrelerini elde yıkamanızı öneririz.



Bulaşık makinesi düşük bir sıcaklığa ve kısa bir programa ayarlanmalıdır. Yağ filtresinin rengi değişebilir, bu cihazın performansını etkilemez.

4. Filtreleri yeniden takmak için ilk iki adımı ters sırada yapın.

Mümkünse adımları tüm filtreler için tekrarlayın.

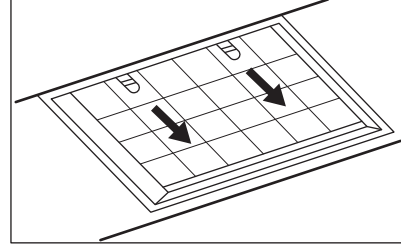
6.3 Karbon filtre değişimi - isteğe bağlı



Türüne bağlı olarak bazı filtreler yeniden kullanılabilir. Filtreyle birlikte gelen broşüre bakın.

Filtreyi değiştirmek için:

1. Yağ filtrelerini cihazdan çıkarın. Bu bölümdeki "Yağ filtresinin temizlenmesi" kısmına bakın.
2. Tırnakları filtrenin altına doğru çekin.



3. Filtrenin önünü hafifçe aşağı doğru eğin, ardından çekin.
4. Bir filtre takmak için aynı adımları ters sıralamada yapın.

6.4 Lambanın değiştirilmesi

Bu cihaz bir LED lamba ve ayrı bir kumanda (LED sürücü) ile gelir. Bu parçalar yalnızca bir teknisyen tarafından değiştirilebilir. Herhangi bir arıza durumunda "Güvenlik Talimatları" bölümünde "Hizmet" kısmına bakın.

7. SORUN GİDERME



UYARI!

Güvenlik bölümlerine bakın.

7.1 Şu durumlarda ne yapılmalı...

Sorun	Olası neden	Çözüm
Cihazı çalıştıramıyorsunuz.	Cihaz güç kaynağına bağlanmamıştır ya da elektrik bağlantısı doğru şekilde yapılmamıştır.	Cihazın elektrik kaynağına doğru şekilde bağlı olup olmadığını kontrol edin.
Cihazı çalıştıramıyorsunuz.	Elektrik güç kaynağı yoktur.	Sigortayı veya ana şalteri kontrol edin. Sigorta veya şalter devreyi kesmeye devam ederse, kalifiye bir elektrikçiye başvurun.
Cihazı çalıştıramıyorsunuz.	Kabin kapıları kabin gövdesiyle hizalanmamış.	Kabin kapılarını hizalayın.
Lamba yanmıyor.	Lamba arızalıdır.	Yetkili Servis Merkezini arayın.
Cihaz yeterince buhar emmiyor.	Motor hızı oluşan buhar için yeterli değil.	Motorun hızını artırın.

8. TÜKETİCİNİN SEÇİMLİK HAKLARI

- Malın ayıplı olduğunun anlaşılması durumunda tüketici;
 - Satılanı geri vermeye hazır olduğunu bildirerek sözleşmeden dönme,
 - Satılanı alıkoyp ayıp oranında satış bedelinden indirim isteme,
 - Aşırı bir masraf gerektirmediği takdirde, bütün masrafları satıcıya ait olmak üzere satılanın ücretsiz onarılmasını isteme,
 - İmkân varsa, satılanın ayıpsız bir misli ile değiştirilmesini isteme, seçimlik haklarından birini kullanabilir. Satıcı, tüketicinin tercih ettiği bu talebi yerine getirmekle yükümlüdür.
- Ücretsiz onarım veya malın ayıpsız misli ile değiştirilmesi hakları üretici veya ithalatçıya karşı da kullanılabilir. Bu fıkradaki hakların yerine getirilmesi konusunda satıcı, üretici ve ithalatçı müteselsilen sorumludur. Üretici veya ithalatçı, malın kendisi tarafından piyasaya sürülmesinden sonra ayıbın doğduğunu ispat ettiği takdirde sorumlu tutulmaz.
- Ücretsiz onarım veya malın ayıpsız misli ile değiştirilmesinin satıcı için orantısız güçlükleri beraberinde getirecek olması hâlinde tüketici, sözleşmeden dönme veya ayıp oranında bedelden indirim haklarından birini kullanabilir. Orantısızlığın tayininde malın ayıpsız değeri, ayıbın önemi ve diğer seçimlik

- haklara başvurmanın tüketici açısından sorun teşkil edip etmeyeceği gibi hususlar dikkate alınır.
- Ücretsiz onarım veya malın ayıpsız misli ile değiştirilmesi haklarından birinin seçilmesi durumunda bu talebin satıcıya, üreticiye veya ithalatçıya yöneltilmesinden itibaren azami otuz iş günü, konut ve tatil amaçlı taşınmazlarda ise altmış iş günü içinde yerine getirilmesi zorunludur. Ancak, bu Kanunun 58 inci maddesi uyarınca çıkarılan yönetmelik eki listede yer alan mallara ilişkin, tüketicinin ücretsiz onarım talebi, yönetmelikte belirlenen azami tamir süresi içinde yerine getirilir. Aksi hâlde tüketici diğer seçimlik haklarını kullanmakta serbesttir.
 - Tüketicinin sözleşmeden dönme veya ayıp oranında bedelden indirim hakkını seçtiği durumlarda, ödemiş olduğu bedelin tümü veya bedelden yapılan indirim tutarı derhâl tüketiciye iade edilir.
 - Seçimlik hakların kullanılmasında nedeniyle ortaya çıkan tüm masraflar, tüketicinin seçtiği hakkı yerine getiren tarafta karşılanır. Tüketici bu seçimlik haklarından biri ile birlikte 11/1/2011 tarihli ve 6098 sayılı Türk Borçlar Kanunu hükümleri uyarınca tazminat da talep edebilir.

Tüketici, garantiden doğan haklarının kullanılmasında ilgili olarak çikabilecek

uyuşmazlıklarda yerleşim yerinin bulunduğu veya tüketici işleminin yapıldığı yerdeki Tüketici Hakem Heyetine veya Tüketici Mahkemesine başvurabilir.

Üretici / İhracatçı :

ELECTROLUX APPLIANCES AB
BUSINESS SECTOR EMA-EMEA (SEE)
ST GÖRANSGATAN 143
SE-105 45 STOCKHOLM
SWEDEN

TEL: +46 (8) 738 60 00

FAX: +46 (8) 738 63 35

www.electrolux.com

İthalatçı: Electrolux Day. Tük. Mam. San. Tic. A.Ş.

Adres: İnci Çıkmaızı No:3 İnci Ofis Zemin Kat
Daire:6 Altunizade 34662
Üsküdar, İstanbul-Türkiye

Müşteri Hizmetleri : 0 850 2503589

musteri_hizmetleri@electrolux.com


WEB: www.electrolux.com.tr


Kullanım Ömrü Bilgisi :

Kullanım ömrü küçük ev aletlerinde 7 yıl, diğer beyaz eşya ürünlerinde ise 10 yıldır. Kullanım ömrü, üretici ve/veya ithalatçı firmanın cihazınızla ilgili yedek parça temini ve bakım süresini ifade eder.

AEEE Yönetmeliğine Uygundur.

9. DİKKATE ALINMASI GEREKEN ÇEVRESEL FAKTÖRLER

Üzerinde sembolü bulunan malzemeleri geri dönüşüme gönderin . Ambalajı geri dönüştürmek için ilgili kaplara koyun. Elektrikli ve elektronik cihazların atıklarını geri dönüştürerek çevreyi ve insan sağlığını korumaya yardımcı olun. Üstü çizili tekerlekli

çöp kutusu sembolü  evsel atıklarla atmayın. Ürünü bulunduğunuz bölgedeki geri dönüşüm tesisine götürün veya belediye yetkilileriyle iletişime geçin.

Ласкаво просимо до Electrolux! Дякуємо, що обрали наш прилад.



Отримати поради з використання, брошури, інструкції з усунення несправностей, інформацію щодо сервісу та ремонту:
www.electrolux.com/support

Може змінитися без оповіщення.

ЗМІСТ

1. ІНФОРМАЦІЯ ЩОДО БЕЗПЕКИ.....	262
2. ІНСТРУКЦІЇ З ТЕХНІКИ БЕЗПЕКИ.....	265
3. ВСТАНОВЛЕННЯ.....	266
4. ОПИС ВИРОБУ.....	267
5. ЩОДЕННЕ КОРИСТУВАННЯ.....	267
6. ДОГЛЯД ТА ОЧИЩЕННЯ.....	268
7. УСУНЕННЯ НЕСПРАВНОСТЕЙ.....	269
8. ОХОРОНА ДОВКІЛЛЯ.....	270

1. ⚠ ІНФОРМАЦІЯ ЩОДО БЕЗПЕКИ

Перед установкою та експлуатацією приладу уважно ознайомтеся з наданими інструкціями. Виробник не несе відповідальності за травми чи збитки, спричинені неправильним установленням або використанням. Інструкції слід зберігати в безпечному й доступному місці для використання в майбутньому.

1.1 Безпека дітей і вразливих осіб

- Діти від 8 років та особи з обмеженими фізичними, сенсорними або психічними можливостями чи недостатнім досвідом і знаннями можуть користуватися цим приладом лише під наглядом, або за умови попереднього отримання інструкцій з безпечного користування приладом та розуміння пов'язаних з цим ризиків. Діти до 8 років та особи з важкою та комплексною непрацездатністю можуть перебувати поблизу приладу лише за умови, якщо знаходяться під безперервним спостереженням.
- Слідкуйте за тим, аби діти не бавилися із цим приладом.

- Тримайте усі пакувальні матеріали подалі від дітей та утилізуйте їх належним чином.
- Не допускайте дітей і домашніх тварин до приладу під час його роботи.
- Чищення або обслуговування приладу дітьми дозволяється лише під наглядом.

1.2 Загальна безпека

- Цей прилад призначений виключно для застосування в домашніх умовах над варильними поверхнями, плитами та подібними пристроями для готування.
- Цей прилад призначений для використання в домашніх умовах у приміщенні.
- Цей прилад можна використовувати в офісах, готельних номерах, напівготелях, приміщеннях для фермерського туризму та інших подібних приміщеннях, де застосування цього приладу не перевищує (середній) рівень побутового користування.
- Перш ніж виконувати операції з технічного обслуговування, від'єднайте прилад від джерела живлення.
- **ОБЕРЕЖНО:** Доступні частини можуть нагріватися під час використання з приладами для приготування їжі.
- Використовуйте лише кріпильні гвинти, що постачаються разом із приладом, якщо гвинти не входять до комплекту поставки, використовуйте гвинти, рекомендовані в інструкції зі встановлення. Встановлюйте прилад у безпечному підходящому місці, що відповідає вимогам зі встановлення.
- **ПОПЕРЕДЖЕННЯ:** Невстановлення гвинтів або кріпильного пристрою відповідно до цих інструкцій може становити небезпеку ураження електричним струмом.
- Не використовуйте клеї для фіксації приладу.
- Мінімальна відстань між поверхнею варильної панелі, на якій стоїть посуд, та нижньою частиною приладу має становити не менше 65 см, якщо інше не зазначено в

інструкції зі встановлення приладу або варильної поверхні.

- Викид повітря повинен відповідати нормам, прийнятим місцевими органами влади.
- Переконайтеся в тому, що кімната, в якій встановлюється прилад, достатньо провітрюється і в кімнату не потраплятиме зворотній потік газів від приладів, які працюють на газу або паливі, а також від відкритого вогню.
- Переконайтеся, що вентиляційні отвори не заблоковані, а повітря, що збирається приладом, не потрапляє до каналу, який використовується для відведення диму та пари з інших приладів (системи центрального опалення, термосифонів, водонагрівачів тощо).
- Коли прилад працює з іншими приладами, максимальний вакуум, що утворюється в приміщенні, не повинен перевищувати 0,04 мбар.
- У разі пошкодження електричного кабелю його має замінити виробник, його авторизований сервісний центр або інші аналогічно кваліфіковані особи задля уникнення ураження електричним струмом.
- У разі пошкодження кабелю його слід замінити на спеціальний з'єднувальний шнур, який можна придбати в виробника або в його авторизованому сервісному центрі.
- Якщо прилад підключено безпосередньо до електромережі, електрообладнання має бути оснащено ізолюючим пристроєм, який дозволяє відключати прилад від електромережі на всіх контактах. Повне відключення має відповідати умовам, визначеним у категорії перенапруги III. Засоби для від'єднання повинні бути вбудовані в стаціонарну електропроводку відповідно до правил електромонтажу.
- Забороняється здійснювати фламбування під приладом.
- Не використовуйте для витягування небезпечних або вибухових матеріалів і парів.

- Регулярно очищуйте прилад м'якою тканиною, щоб запобігти пошкодженню матеріалу поверхні.
- Для чищення скляної поверхні приладу не використовуйте пароочисник, розпилювач води, жорсткі абразивні засоби для чищення та металеві мочалки, оскільки це може призвести до появи тріщин на склі. Застосовуйте лише нейтральні миючі засоби.
- Регулярно очищуйте жирові фільтри (мінімум кожні 2 місяці) та видаляйте жирові відкладення з приладу, щоб запобігти ризику виникнення пожежі.
- Використовуйте тканину для очищення внутрішньої частини приладу.

2. ІНСТРУКЦІЇ З ТЕХНІКИ БЕЗПЕКИ

2.1 Встановлення

ПОПЕРЕДЖЕННЯ!


Існує ризик отримання травм, ураження електричним струмом, пожежі, опіків або пошкодження приладу.

- Встановлювати цей прилад повинен лише кваліфікований фахівець.
- Не встановлюйте й не використовуйте пошкоджений прилад.
- Дотримуйтеся інструкції зі встановлення, що постачаються разом із приладом.
- Будьте обережні під час переміщення приладу, оскільки він важкий. Використовуйте захисні рукавички та взуття, що постачається в комплекті.
- Перед встановленням приладу видаліть всю упаковку, маркування та захисну плівку.
- Не встановлюйте виведення відпрацьованого повітря у порожнину стіни, якщо порожнина не призначена для цієї мети.

2.2 Підключення до електромережі

ПОПЕРЕДЖЕННЯ!

Існує ризик займання та ураження електричним струмом.

- Усі роботи з під'єднання до електромережі мають виконуватися кваліфікованим електриком.
- Переконайтеся в тому, що параметри на табличці з технічними даними сумісні з електричними параметрами електроживлення від мережі.
- Якщо символ  не надруковано на табличці з технічними даними, прилад має бути заземлений.
- Завжди використовуйте правильно встановлену протиударну розетку.
- Стежте за тим, щоб проводи живлення не заплутувалися.
- Не використовуйте розгалужувачі, перехідники й подовжувачі.
- Не вставляйте вилку в розетку, яка ненадійно закріплена.
- Не тягніть за кабель живлення, щоб відключити прилад з мережі. Завжди вимикайте, витягаючи штепсельну вилку.
- Елементи захисту від ураження електричним струмом та ізоляція мають

бути закріплені так, аби їх не можна було зняти без спеціального інструмента.

- Переконайтеся, що прилад встановлено правильно. Незакріплений або невідповідний кабель живлення може призвести до нагрівання роз'ємів.
- Підключіть прилад наприкінці встановлення. Переконайтеся, що після установки є вільний доступ до мережі.

2.3 Користування

ПОПЕРЕДЖЕННЯ!

Існує небезпека травмування, опіків і ураження електричним струмом.

- Цей прилад призначений виключно для приготування їжі. Не використовуйте прилад для жодних інших цілей.
- Не змінюйте технічні специфікації цього приладу.
- Не працюйте з приладом, якщо ваші руки мокрі або якщо він контактує з водою.
- Використовуйте лише аксесуари, що постачаються разом із приладом.
- Під час готування та смаження з використанням жирів і олії, тримайте їх осторонь від відкритого вогню або гарячих предметів.
- Не використовуйте незакриті електричні грилі.
- Не використовуйте прилад як поверхню для зберігання речей.
- Не лейте рідини на прилад.
- Не використовуйте лупу, бінокль або подібні оптичні пристрої, щоб дивитися безпосередньо на підсвітку приладу.
- Якщо прилад працює з іншими пристроями, максимальний розвинений

тиск не повинен перевищувати 4 Па (4x10⁻⁵ бар).

2.4 Сервіс

- Для ремонту приладу звертайтеся до авторизованого сервісного центру. Використовуйте лише оригінальні запасні частини.
- Стосовно ламп всередині цього виробу та запасних ламп, що продаються окремо: Ці лампи призначені для використання у побутових приладах з екстремальними фізичними умовами, такими як температура, вібрація, вологість, або призначені для надання інформації про стан роботи приладу. Вони не призначені для використання з іншою метою та не придатні для освітлення побутових приміщень.

2.5 Утилізація

ПОПЕРЕДЖЕННЯ!

Існує небезпека травмування або задушення.

- По інформацію з належної утилізації приладу зверніться до органів муніципальної влади.
- Від'єднайте прилад від електромережі.
- Відріжте кабель електричного живлення від приладу та утилізуйте його.

Цей продукт по вмісту небезпечних речовин відповідає вимогам Технічного регламенту обмеження використання деяких небезпечних речовин в електричному та електронному обладнанні (постанова Кабінету Міністрів України №139 від 10 березня 2017р.)

3. ВСТАНОВЛЕННЯ

ПОПЕРЕДЖЕННЯ!

Див. розділи з інформацією щодо техніки безпеки.

3.1 Інструкції зі встановлення



Для отримання повної інформації щодо встановлення приладу зверніться до окремої інструкції зі встановлення.

4. ОПИС ВИРОБУ

4.1 Огляд панелі керування



Функція	Опис
1 Перша швидкість / Вимк	Вентилятор перемикається на першу швидкість. Після другого натискання прилад вимикається.
2 Лампа	Увімкнення й вимкнення підсвічування.
3 Третя швидкість	Вентилятор перемикається на третю швидкість.
4 Друга швидкість	Вентилятор перемикається на другу швидкість.

5. ЩОДЕННЕ КОРИСТУВАННЯ

5.1 Використання витяжки

Перевірте рекомендовану швидкість відповідно до таблиці нижче.

- | | |
|------------|--|
| 0 1 | Нагрівання їжі, готування в накритому кришкою посуді. |
| 2 | Готування в накритому кришкою посуді на кількох зонах нагрівання або конфорках, легке обсмажування. |
| 3 | Варіння та смаження великої кількості їжі без кришки, готування на кількох зонах нагрівання або конфорках. |

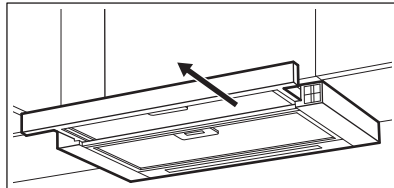


Рекомендується залишати витяжку працювати протягом приблизно 15 хвилин до та після готування.

Увімкнення приладу

Для керування витяжкою, :

1. Витягніть ящик витяжки більш ніж на 5 см.



Панель керування знаходиться назовні.

2. Щоб увімкнути функцію, натисніть кнопку **0|1**.
3. Якщо потрібно, змініть швидкість, натиснувши бажану кнопку.

Вимкнення приладу

Щоб вимкнути вентилятор, натисніть **0|1** або закрийте ящик витяжки.




При закритті шухляди буде збережено останнє налаштування швидкості вентилятора. Коли шухляду буде знову витягнуто, витяжка працюватиме з останньою вибраною швидкістю вентилятора.

Підсвічування



Підсвічування витяжки працює незалежно від інших функцій витяжки.

Увімкнення та вимкнення підсвічування

Щоб підсвітити варильну поверхню, натисніть кнопку . Закриття шухляди не впливає на підсвічування витяжки.

6. ДОГЛЯД ТА ОЧИЩЕННЯ

6.1 Примітки щодо очищення

Засоби для чищення

Не використовуйте абразивні засоби для чищення та щітки.

Очистьте поверхню приладу за допомогою м'якої ганчірки, змоченої в теплій воді з додаванням м'якого засобу для чищення.

Після готування деякі частини приладу залишаються гарячими. Щоб уникнути плям, необхідно зачекати, доки прилад охолоне, а потім протерти насухо чистою серветкою або паперовим рушником.

Використовуйте неагресивний засіб для чищення плям.

Тримайте витяжку чистою

Ретельно очищуйте внутрішню частину та жирові фільтри від жиру. Накопичення жиру й інших залишків їжі може спричинити загоряння.

Вугільний фільтр

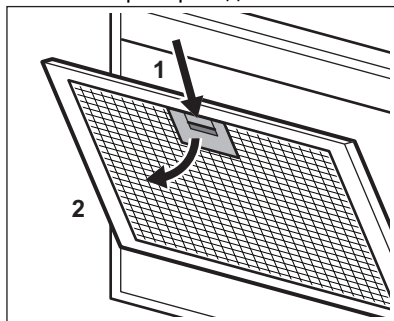
Час нейтралізації вугільного фільтра може бути різним в залежності від способу готування та регулярності очищення жирового фільтра. Див. буклет серед аксесуарів.

6.2 Очищення жирового фільтра

Фільтри встановлено з використанням затискачів і штифтів на протилежній стороні.

Щоб очистити фільтр:

1. Натисніть ручку затискача кріплення на панелі фільтра під витяжкою.



2. Злегка нахиліть передню частину фільтра вниз, потім потягніть.

Повторіть перші два кроки для всіх фільтрів.

3. Очистіть жирові фільтри вручну за допомогою губки з використанням неабразивних мийних засобів або вимийте їх у посудомийній машині. Ми рекомендуємо очищувати жирові фільтри вручну.



Для посудомийної машини потрібно встановити низьку температуру й короткий цикл миття. Жировий фільтр може знебарвитися, що не впливає на ефективність роботи приладу.

- Щоб установити фільтри на місце, повторіть перші два кроки у зворотному порядку.

Повторіть кроки для всіх фільтрів (якщо застосовно).

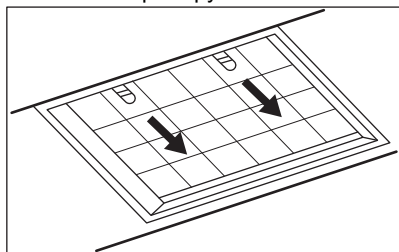
6.3 Заміна вугільного фільтра (додатково)



Залежно від типу, фільтр може підлягати чи не підлягати відновленню. Див. буклет, що постачається з фільтром.

Щоб замінити фільтр:

- Зніміть жирові фільтри з приладу. Див. пункт «Очищення жирового фільтра» в цьому розділі.
- Потягніть язичок у напрямку нижньої частини фільтра.



- Злегка нахиліть передню частину фільтра вниз, потім потягніть.
- Щоб встановити фільтр, повторіть ті самі кроки в зворотному порядку.

6.4 Заміна лампи

Цей прилад оснащено світлодіодною лампою й окремим регулювальним механізмом (світлодіодним драйвером). Ці деталі може замінювати лише кваліфікований спеціаліст. У випадку будь-якої несправності зверніться до розділу «Сервіс» глави «Інструкції щодо безпеки».

7. УСУНЕННЯ НЕСПРАВНОСТЕЙ



ПОПЕРЕДЖЕННЯ!


Див. розділи з інформацією щодо техніки безпеки.


7.1 Дії в разі виникнення проблем

Проблема	Можлива причина	Спосіб вирішення
Не вдається активувати прилад.	Прилад не під'єднано до мережі живлення або під'єднано неправильно.	Переконайтеся, що прилад було правильно підключено до електромережі.
Не вдається активувати прилад.	Відсутність живлення.	Перевірте запобіжник або вимикач. Якщо запобіжник або вимикач продовжують переривати контур, зверніться до кваліфікованого електрика.

Проблема	Можлива причина	Спосіб вирішення
Не вдається активувати прилад.	Дверцята шафи не вирівняні з корпусом шафи.	Вирівняйте дверцята шафи.
Лампочка не світиться.	Лампа несправна.	Зверніться до авторизованого сервісного центру.
Прилад не поглинає достатньо парів.	Швидкість двигуна не відповідає утвореній парі.	Збільште швидкість двигуна.


8. ОХОРОНА ДОВКІЛЛЯ

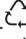
Здавайте на повторну переробку матеріали, позначені символом . Викидайте упаковку у відповідні контейнери для її переробки. Зробіть свій внесок у захист довкілля і здоров'я людей шляхом здачі на переробку електричних та

електронних приладів. Не викидайте прилади, позначені символом  разом із побутовими відходами. Передайте виріб на підприємство для повторної переробки або зверніться до місцевої влади.

المشكلة	السبب المحتمل	الإصلاح
تعذر تفعيل الجهاز.	أبواب الخزانة غير محاذية لإطار الخزانة.	قم بمحاذاة أبواب الخزانة.
المصباح لا يعمل.	المصباح معيب.	اتصل بمركز خدمة معتمد.
الجهاز لا يمتص مقدار كاف من الأبخرة.	سرعة المحرك غير كافية مقارنة بالأبخرة المتصاعدة.	قم بزيادة سرعة المحرك.

8. المخاوف البيئية

التي عليها الرمز  مع النفايات المنزلية. أعد المنتج إلى مرفق إعادة التدوير المحلي أو اتصل بمكتب البلدية.

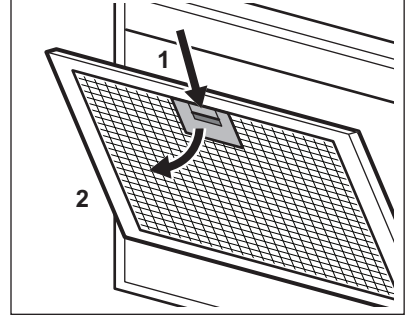
أعد تدوير المواد التي تحمل الرمز  ضع العبوة في الحاويات ذات الصلة لإعادة تدويرها. ساعد في حماية البيئة وصحة الإنسان عن طريق إعادة تدوير مخلفات الأجهزة الكهربائية والإلكترونية. لا تتخلص من الأجهزة

6.2 تنظيف فلتر الدهون

يتم تثبيت الفلاتر باستخدام مشابك تثبيت ودبابيس على الجهة المقابلة.

لتنظيف الفلتر:

1. اضغط على مقبض مشبك التثبيت على لوحة الفلتر الموجودة أسفل المدخنة.



2. قم بلف الجزء الأمامي من الفلتر إلى الأسفل قليلاً، ثم اسحبه.

كرر الخطوات السابقتين مع جميع الفلاتر.

3. قم بتنظيف فلاتر الدهون يدوياً باستخدام إسفنجة ومادة منظفة غير كاشطة، أو قم بتنظيفها في غسالة الصحون. نوصي بتنظيف فلاتر الدهون يدوياً.

i

يجب ضبط غسالة الصحون على درجة حرارة منخفضة ودورة قصيرة. قد يتغير لون فلتر الدهون، ولكن هذا لن يؤثر على أداء الجهاز.

4. لتركيب الفلاتر مرة أخرى، اتبع الخطوات السابقتين بالترتيب العكسي.

كرر الخطوات مع جميع الفلاتر إن أمكن.

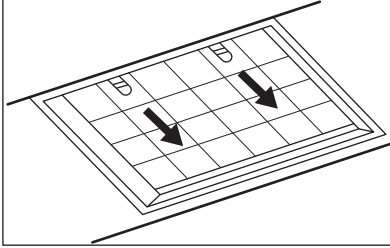
6.3 استبدال فلتر الفحم - اختياري

i

حسب النوع، يمكن تجديد الفلتر أو لا يمكن تجديده. راجع النشرة المرفقة مع الفلتر.

لاستبدال الفلتر:

1. قم بإزالة فلاتر الدهون من الجهاز. راجع قسم "تنظيف فلتر الدهون" في هذا الفصل.
2. اسحب اللسانين ناحية الجزء السفلي من الفلتر.



3. قم بإمالة الجزء الأمامي من الفلتر إلى الأسفل قليلاً، ثم اسحبه.
4. لتركيب الفلتر، اتبع نفس الخطوات بالترتيب العكسي.

6.4 استبدال المصباح

هذا الجهاز مزود بمصباح LED وترس تحكم منفصل (محرك LED). لا يمكن استبدال هذه الأجزاء إلا بواسطة فني. في حالة وجود أي عطل، ارجع إلى قسم "الخدمة" في فصل "تعليمات السلامة".

7. استكشاف الأعطال وإصلاحها

تحذير ⚠

راجع فصول الأمان.

7.1 ماذا تفعل لو...

المشكلة	السبب المحتمل	الإصلاح
تعذر تفعيل الجهاز.	الجهاز غير متصل بمصدر الكهرباء أو أنه متصل بشكل غير صحيح.	تأكد مما إذا كان الجهاز متصلاً بشكل صحيح بمصدر الكهرباء.
تعذر تفعيل الجهاز.	عدم وجود مصدر للتيار الكهربائي.	تحقق من المنصهر أو المفتاح الرئيسي. إذا استمر المنصهر أو المفتاح في كسر الدائرة، فانصل بكهربائي مؤهل.

5. الاستخدام اليومي

5.1 استخدام الغطاء

تحقق من السرعة الموصى بها وفقاً للجدول أدناه.

011

أثناء تسخين الطعام أو طهيه مع تغطية الأواني.

2

أثناء الطهي مع تغطية الأواني على مناطق طهي أو شعلات متعددة، قلي خفيف.

3

أثناء الغليان وتحمير كميات كبيرة من الطعام بدون غطاء، طهي على مناطق طهي أو شعلات متعددة.

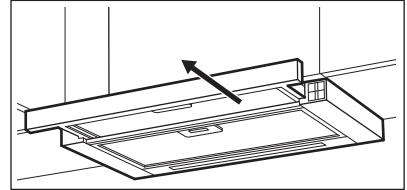
i

بوصى بترك المدخنة تعمل لمدة 15 دقيقة تقريباً قبل الطهي وبعده.

تشغيل الغسالة

تشغيل المدخنة:

1. اسحب درج الغطاء لأكثر من 5 سم.



لوحة التحكم مكشوفة.

2. لتنشيط الوظيفة، اضغط على زر 011 زر.
3. إذا لزم الأمر، فقم بتغيير السرعة عن طريق الضغط على الزر المطلوب.

إيقاف تشغيل الجهاز

لإيقاف تشغيل المروحة، اضغط على 011 أو أغلق درج الغطاء.

i

عند إغلاق الدرج، سيتم حفظ آخر إعداد لدرجة الحرارة. عند سحب الدرج للخارج مرة أخرى، سيعمل الغطاء على آخر سرعة للمروحة المحددة.

الإضاءة

i

تعمل إضاءة الغطاء بشكل مستقل عن وظائف الغطاء الأخرى.

تشغيل الإضاءة وإيقاف تشغيلها

لإضاءة سطح الطهي اضغط على زر الإضاءة. لا يؤثر إغلاق الدرج على مصباح المدخنة.

6. العناية والتنظيف

6.1 ملاحظات على التنظيف

مواد التنظيف

لا تستخدم منظفات كاشطة وفرش. نظف سطح الموقد بقطعة فماش ناعمة باستخدام المياه الدافئة وسائل تنظيف خفيف.

بعد الطهي يمكن أن تسخن بعض أجزاء الموقد. لتجنب البقع يجب تبريد الموقد وتجفيفه بقطعة فماش نظيفة أو مناشف ورقية.

نظف البقع بوسائل تنظيف خفيف.

حافظ على نظافة المدخنة

نظف الفلاتر الداخلية وفلاتر الدهون من الدهون بعناية. قد يتسبب تراكم الدهون أو بقايا الطعام الأخرى في حدوث حريق.

فلتر دقائق الفحم

تختلف مدة نفع فلتر دقائق الفحم حسب نوع الطهي ومدى الانتظام في تنظيف فلتر الدهون. راجع النشرة الموجودة في الملحق.

المصاييح مخصصة لتحمل أقصى ظروف مادية في الأجهزة المنزلية ، مثل درجة الحرارة ، الاهتزاز ، الرطوبة ، وأنها مخصصة للإشارة إلى معلومات خاصة بالحالة التشغيلية للجهاز . وهي ليست مخصصة للاستخدام في تطبيقات أخرى أو لإضاءة الغرف المنزلية.

2.5 التخلص من الغسالة

⚠ تحذير

خطر التعرض للإصابة أو الاختناق.

- اتصل بالهيئة المحلية للحصول على معلومات حول كيفية التخلص من الجهاز.
- أفضل الجهاز عن مصدر التيار الرئيس.
- أفضل كبل الكهرباء الرئيسي القريبة من الجهاز وتخلص منها.

- لا تغير مواصفات هذا الجهاز.
- لا تشغل الجهاز ويديك مبتلتان أو عندما يكون على تماس مع الماء.
- لا تستخدم إلا الملحقات المرفقة مع الجهاز.
- حافظ على السنة اللهب أو الأجسام الساخنة بعيداً عن الشحوم أو الزيوت عند الطهي والقلبي.
- لا تستخدم الشبكات الكهربائية غير المغطاة.
- لا تستخدم الجهاز كسطح تخزين.
- يجب عدم سكب السوائل على الجهاز.
- لا تستخدم عدسات مكبرة أو منظار أو أجهزة بصرية مماثلة للنظر مباشرة في ضوء الجهاز.
- إذا كان الجهاز يعمل مع أجهزة أخرى، فيجب ألا يتجاوز الحد الأقصى للضغط المتطور 4 باسكال (10-5x4 بار).

2.4 الخدمة

- لإصلاح الجهاز اتصل بمركز خدمة معتمد. احرص على استخدام قطع الغيار الأصلية فقط.
- فيما يتعلق بالمصباح (المصاييح) داخل هذا المنتج ومصاييح قطع الغيار التي تباع بشكل منفصل: هذه

3. التركيب

3.1 إرشادات التركيب

ⓘ

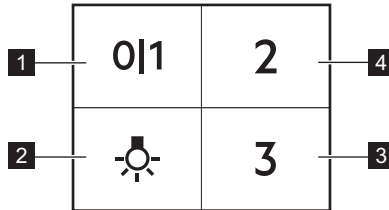
للمعلومات الكاملة عن تركيب الجهاز، ارجع إلى كتيب التركيب المنفصل.

⚠ تحذير

راجع فصول الأمان.

4. وصف المنتج

4.1 عرض لوحة التحكم



الوظيفة	الوصف
1	سرعة المحرك الأولى / إيقاف
2	مصباح
3	السرعة الثالثة
	المروحة تتقل إلى مستوى السرعة الأول. الضغط للمرة الثانية يوقف تشغيل الجهاز.
	تشغيل وإيقاف تشغيل الأضواء.
	المروحة تتقل إلى مستوى السرعة الثالث.

- إذا تم توصيل الجهاز بمصدر الكهرباء مباشرةً، فيجب تزويد التركيب الكهربائي بجهاز عزل يسمح بفصل الجهاز من مأخذ التيار في جميع الأقطاب. ويجب أن يمثل الفصل الكامل للشروط المحددة في الفئة الثالثة من زيادة الجهد. يجب دمج وسائل الفصل في الأسلاك الثابتة وفقاً لقواعد تمديد الأسلاك.
- لا تشعل اللهب في الطعام (طريقة إيفلاميه) أسفل الجهاز.
- لا تستخدم الجهاز حتى تخرج مواد وأبخرة خطيرة أو متفجرة.
- قم بتنظيف الجهاز بشكل منتظم باستخدام قطعة قماش ناعم لمنع تلف مادة السطح.
- لا تستخدم جهاز التنظيف بالبخار أو رشاش الماء أو المنظفات الكاشطة القاسية أو الكاشطات المعدنية الحادة لتنظيف سطح الجهاز. لا تستخدم إلا المنظفات المحايدة.
- قم بتنظيف فلاتر الدهون بانتظام (مرة كل شهرين على الأقل) و قم بإزالة رواسب الدهون من الجهاز لمنع خطر نشوب حريق.
- استخدم قطعة قماش لتنظيف الجزء الداخلي من الجهاز.

2. تعليمات السلامة

2.1 التركيب

⚠ تحذير

خطر التعرض للإصابة أو حدوث صدمة كهربائية أو نشوب حريق أو احتراق أو إنلاف الجهاز.

- إذا لم يكن الرمز (⊠) مطبوعاً على لوحة التصنيف، يجب تأريض الجهاز.
- يجب دائماً استخدام مقبس مقاوم للصدمات الكهربائية ومركب بشكل صحيح.
- تجنب تشابك كابل الكهرباء الرئيسي.
- تجنب استخدام المشتركات الكهربائية متعددة القوابس وكابلات الإطالة.
- إذا كان مقبس التيار الرئيسي مرتخياً، فلا تقم بتوصيل قابس التيار الرئيسي.
- تجنب سحب كابل التيار الكهربائي لفصل الجهاز. احرص دائماً على سحب قابس التيار الرئيسي.
- يجب تثبيت الحماية ضد الصدمة للأجزاء المكشوفة والمعزولة بطريقة لا يمكن إزالتها باستخدام أدوات.
- تأكد من تركيب الجهاز بشكل صحيح. قد يؤدي فك كابل التيار الرئيسي أو عدم تركيبه بالشكل الصحيح إلى سخونة طرفه للغاية.
- قم بتوصيل الجهاز في نهاية التركيب. تأكد من إمكانية الوصول إلى التيار الكهربائي بعد التركيب.

- يجب ألا يقوم بتركيب هذا الجهاز إلا شخص مؤهل.
- لا تقوم بتركيب جهاز تالف أو استخدامه.
- اتبع تعليمات التركيب الواردة مع الجهاز.
- احذر دائماً عند تحريك الجهاز لتقل وزنه. استخدم دائماً قفازات أمان وحذاء مغلق.
- قبل تركيب الجهاز، قم بإزالة جميع محتويات العبوة وبطاقات البيانات والغشاء الواقي.
- لا تقم بتركيب مخرج هواء العادم في تحويف الجدران، إلا إذا كان التحويف مصمم لهذا الغرض.

2.2 التوصيل الكهربائي

⚠ تحذير

هناك احتمال لنشوب حريق أو التعرض لصدمة كهربائية.

2.3 الاستخدام

⚠ تحذير

خطر التعرض للإصابة، أو الحروق، أو الصدمة الكهربائية.

- هذا الجهاز مصمم لأغراض الطهي فقط. يجب عدم استخدام الجهاز في أي أغراض أخرى.

- يجب تركيب جميع التوصيلات الكهربائية بواسطة فني كهرباء مؤهل.
- تأكد من أن المعايير المدونة على لوحة تصنيف الجهد متوافقة مع تصنيفات الجهد الكهربائي لمصدر الطاقة الرئيسي.

1.2 السلامة العامة

- هذا الجهاز مخصص للاستخدام المنزلي فوق المواقد السطحية والمواقد العادية وأجهزة الطهي المشابهة.
- هذا الجهاز مصمم للاستخدام المنزلي الفردي في بيئة داخلية.
- يمكن استخدام هذا الجهاز في المكاتب، وغرف النزلاء في الفنادق، وغرف النزلاء في فنادق المبيت والإفطار، ودور النزلاء في المزارع، وأماكن الإقامة الأخرى المماثلة التي يقتصر استخدامه فيها على الاستخدام المنزلي (المعتاد).
- قبل تنفيذ أي عمليات صيانة، قم بفصل الجهاز من الكهرباء.
- تنبيه: قد تصبح الأجزاء التي يمكن الوصول إليها ساخنة أثناء الاستخدام بأجهزة الطهي.
- لا تستخدم إلا مسامير التثبيت الموردة مع الجهاز، وإذا لم تكن موردة معها، فاستخدم المسامير الموصى بها في تعليمات التركيب. تركيب الجهاز في مكان آمن وملائم يلبي متطلبات التركيب.
- تحذير: قد يؤدي الفشل في تثبيت المسامير أو جهاز التثبيت وفقاً لهذه التعليمات إلى مخاطر كهربائية.
- لا تستخدم مواد لاصقة لتثبيت الجهاز.
- يجب ألا تقل المسافة بين سطح الموقد التي توجد عليها المقالي والجزء السفلي من الجهاز عن 65 سم، ما لم يحدد غير ذلك في تعليمات التركيب الخاصة بالجهاز أو الموقد.
- يجب أن يمثل مخرج الهواء للوائح السلطات المحلية.
- تأكد من وجود تهوية جيدة في غرفة التركيب تجنباً لتدفق الغازات غير المرغوب فيها العائدة إلى الغرفة من الأجهزة التي تعمل بحرق الغاز أو أنواع وقود أخرى، ومنها مصادر لهب مفتوحة.
- تأكد من عدم انسداد فتحات التهوية وأن الهواء المجمع في الجهاز لا يتم نقله إلى داخل الأنابيب المستخدم لطرد الدخان والبخار من الأجهزة الأخرى (أنظمة التدفئة المركزية، والمنتعبات الحرارية، وسخانات المياه وغيرها).
- عند تشغيل الجهاز مع أجهزة أخرى، ينبغي ألا يتجاوز أقصى معدل فراغ متولد في الغرفة 0.04 مللي بار.
- في حالة تلف سلك الإمداد الكهربائي، يجب استبداله من قبل الشركة المصنعة أو مركز الخدمة المعتمد التابع لها أو غيره من الأشخاص المؤهلين لتفادي التعرض للخطر.
- في حالة تلف مجموعة الأسلاك، يجب استبدالها بمجموعة الأسلاك الخاصة التي توفرها الشركة المصنعة أو مركز الخدمة المعتمد التابع لها.

مرحبًا بكم في إلكترولوكس! نشكرك على اختيارك لجهازنا.

الحصول على نصائح الاستخدام، والكتيبات الترويجية، واستكشاف المشكلات وإصلاحها، ومعلومات الصيانة والإصلاح:

www.electrolux.com/support



عرضة للتغيير بدون إشعار

المحتويات

277	1. معلومات السلامة
275	2. تعليمات السلامة
274	3. التركيب
274	4. وصف المنتج
273	5. الاستخدام اليومي
273	6. العناية والتنظيف
272	7. استكشاف الأعطال وإصلاحها
271	8. المخاوف البيئية

1. ⚠ معلومات السلامة

قبل تركيب الجهاز واستخدامه، يرجى قراءة التعليمات الواردة بعناية. الشركة المصنعة غير مسؤولة عن أي إصابات أو أضرار تنتج عن التركيب أو الاستخدام غير الصحيح. احتفظ دائماً بالتعليمات في مكان آمن ويمكن الوصول إليه للرجوع إليها مستقبلاً.

1.1 أمان الأطفال والأشخاص الضعفاء

- يمكن استخدام هذا الجهاز بمعرفة الأطفال بدءاً من سن 8 سنوات فما فوق والأشخاص الذين يعانون من ضعف في القدرات البدنية أو الحسية أو العقلية أو عدم الخبرة أو المعرفة شريطة توفير الإشراف والتوجيه لهم فيما يتعلق باستخدام الجهاز بطريقة آمنة وفهم المخاطر ذات الصلة.
- يجب إبعاد الأطفال الأقل من 8 سنوات والأشخاص ذوي الإعاقات الشديدة والمعقدة إلا إذا توفر الإشراف المستمر.
- ينبغي الإشراف على الأطفال لضمان عدم عبثهم بالجهاز.
- قم بإبعاد كافة الأغلفة بعيداً عن متناول الأطفال وتخلص منها على نحو ملائم.
- يجب إبقاء الأطفال والحيوانات الأليفة بعيداً عن الجهاز عند تشغيله.
- يجب ألا يقوم الأطفال بالتنظيف وصيانة المستخدم للجهاز بدون إشراف.





electrolux.com

867382714-B-432025



CE