



Electrolux



electrolux.com/register



EWN7F447WI

ET Kasutusjuhend | **Pesumasin**



Tere tulemast Electroluxi kasutajate hulka! Aitäh, et valisite meie seadme.



Jätkusutlikkuse huvides vähendame paber kandjal materjalide osakaalu ja pakume kasutusjuhendeid veebis. Oma kasutusjuhendi leiate aadressilt electrolux.com/manuals



Nõuandeid, brošüüre, tõrkeotsingu, remondi- ja hooldusteavet leiate aadressilt electrolux.com/support



Ostke oma seadmele lisaseadmeid, tarvikuid ja originaalvaruosi aadressilt electrolux.com/shop

Jäetakse õigus teha muutusi.

SISUKORD

1. OHUTUSJUHISED.....	2
2. OHUTUSTEAVE.....	4
3. TOOTE KIRJELDUS.....	6
4. TEHNILISED ANDMED.....	7
5. PAIGALDAMINE.....	7
6. JUHTPANEEL.....	19
7. VALIKUKETAS JA NUPUD.....	21
8. PROGRAMMID.....	24
9. SEADED.....	30
10. ENNE ESIMEST KASUTAMIST.....	31
11. IGAPÄEVANE KASUTAMINE.....	31
12. VIHJEID JA NÄPUNÄITEID.....	36
13. VEAOTSING.....	38
14. PUHASTUS JA HOOLDUS.....	42
15. TARBIMISVÄÄRTUSED.....	48
16. KIIRJUHEND.....	49
17. VEAOTSING.....	53
18. KESKKONNAASPEKTID.....	54

1. OHUTUSJUHISED

1.1 Paigaldamine



Paigaldamisel tuleb järgida kehtivaid kohalikke eeskirju.

- Eemaldage kogu pakend ja transpordipoldid, sealhulgas kummihari koos plastist vahepuksiga.
- Pange transpordipoldid kindlasse kohta hoiule. Kui seadet tahetakse teise kohta viia, tuleb transpordipolte kasutada trumli

paigalekinnitamiseks, et vältida seadme kahjustamist.

- Kuna seade on raske, olge selle liigutamisel ettevaatlik. Kasutage töökindaid ja kinnisi jalanõusid.
- Järgige seadmega kaasasolevaid paigaldusjuhiseid.
- Ohutuse tagamiseks ärge kasutage seadet enne, kui see on köögimööblisse paigaldatud.
- Kahjustatud seadet ei tohi paigaldada ega kasutada.

- Ärge paigutage seadet kohta, kus temperatuur jääb alla 0 °C või kohta, kus see puutub kokku välisõhuga.
- Seadme alla jääv põrand peab olema sile, stabiilne, kuumakindel ja puhas.
- Veenduge, et seadme ja põranda vahel oleks tagatud õhuringlus.
- Kui te seadme püsivalt oma kohale asetate, jälgige loodi kasutades, et see oleks täiesti rõhtsalt. Vastasel juhul tõstke või langetage tugijalgu.
- Ärge paigaldage seadet põrandas oleva äravoolukoha peale.
- Ärge pritsige seadmele vett ega laske sel kokku puutuda liigse niiskusega.
- Ärge paigaldage seadet kohta, kus selle ust ei saa täielikult avada.
- Ärge asetage seadme alla võimaliku lekkevee kogumiseks anumaid. Sobivate tarvikute kohta saate lisateavet volitatud teeninduskeskusest.

1.2 Elektriühendus

HOIATUS!

Tulekahju- ja elektrilöögioht.

- HOIATUS: See seade on ette nähtud paigaldamiseks/ühendamiseks hoone maandatud ühendusega.
- Kasutage alati nõuetekohaselt paigaldatud elektriõhutat pistikupesaga.
- Kontrollige, kas andmeplaadil olevad elektriandmed vastavad teie kohaliku vooluvõrgu näitajatele.
- Ärge kasutage mitmikpistikuid ega pikenduskaableid.
- Veenduge, et te ei vigastaks toitepistikut ega -juhet. Kui seadme toitekaabel tuleb välja vahetada, siis pöörduge meie hoolduskeskusesse.
- Ühendage toitepistik seinakontakti alles pärast paigalduse lõpuleviimist. Veenduge, et pärast paigaldamist säilib juurdepääs toitepistikule.
- Ärge katsuge toitejuhet ega toitepistikut märgade kätega.
- Seadet vooluvõrgust eemaldades ärge tõmmake toitekaablist. Võtke alati kinni pistikust.
- Selle seadme juurde kuulub 13 A toitepistik. Kui on vaja vahetada toitepistikus olevat kaitset, kasutage 13 A

ASTA (BS 1362) kaitset (ainult UK ja Iirimaa).

1.3 Veeühendus

- Sissetuleva vee temperatuur ei tohi ületada 25 °C.
- Vältige veevoolikute kahjustamist.
- Enne ühendamist uute või pikalt kasutamata torudega või pärast parandustöid või uute seadeldiste (nt veemöödikute) paigaldamist laske veel mõnda aega voolata, kuni see on puhas ja selge.
- Seadme esmakordsel kasutamisel ja pärast seda kontrollige, ega kuskil pole lekkeid.
- Ärge kasutage pikendusvoolikut, kui sisselaskevoolik on liiga lühike. Sisselaskevooliku asendamiseks pöörduge volitatud teeninduskeskuse poole.
- Seadme lahtipakkimisel on võimalik, et vesi voolab tühjendusvoolikust välja. Selle põhjuseks on tehases läbi viidud seadme testimine koos veega.
- Tühjendusvoolikut saate pikendada maksimaalselt 400 cm-ni. Teise tühjendusvooliku ja pikenduse saamiseks pöörduge volitatud teeninduskeskusesse.
- Pärast paigaldamist veenduge, et on tagatud juurdepääs kraanile.

1.4 Kasutamine

HOIATUS!

Vigastuse, elektrilöögi, tulekahju, põletuste või seadme kahjustamise oht!

- Järgige pesuainepakendil toodud ohutusjuhiseid.
- Ärge pange tuleohtlike või tuleohtliku ainega märgunud esemeid seadmesse, selle lähedusse ega peale.
- Ärge peske masinas riideesemeid, mis on õlised, rasvased või määrdeainetega määrduvad. See võib kahjustada seadme kummiosi. Enne masinasse panekut tuleks selliseid esemeid eelnevalt käsitsi pesta.
- Seadme plast- ja kummiosade kahjustamise vältimiseks hoiduge pesuparfüümide kasutamisest.
- Ärge puudutage klaasust, kui programm töötab. Klaas võib minna kuumaks.

- Kõik metallist esemed peavad olema riiete küljest eemaldatud.

1.5 Hooldus

- Seadme parandamiseks võtke ühendust volitatud teeninduskeskusega. Kasutage ainult originaalvaruosi.
- Pidage meeles, et kui olete parandanud seadet ise või lasknud seda teha ebapädeval isikul, võib see kahjustada seadme ohutust ja muuta garantii kehtetuks.
- Pärast mudeli tootmise lõpetamist on vähemalt 10 aasta jooksul saadaval järgmised tagavaraosad: mootorid ja mootoriharjad, mootori ja trumli ülekandesüsteem, pumbad, amortisaatorid ja vedrud, pesutrummel, trumliraam ja vastavad kuullaagrid, kütteseadmed ja kuumutuselemendid, sh soojustpumbad, torud ja nende juurde kuuluvad tarkvid, sealhulgas voolikud, ventiilid, filtrid ja veesulgurid, trükkplaadid, elektroonilised kuvarid, surveülilid, termostaadid ja andurid, tarkvara ja püsivara, sealhulgas seadistatud tarkvara, uks, uksehing ja -tihendid, muud tihendid, ukse lukumehhanism, plastikust lisatarvikud, näiteks pesuainejaoturid. Kestus võib teie riigis olla pikem. Lisateabe saamiseks vaadake meie veebisaiti.

- Pidage meeles, et mõned varuosad on saadaval ainult ametlikele parandajatele ning et mõned varuosad ei pruugi kõigile mudelitele sobida.
- Teave selles seadmes olevate lampide ja eraldi müüdavate varulampide kohta: Need lambid taluvad ka koduste majapidamisseadmete äärmuslikumaid tingimusi, näiteks temperatuuri, vibratsiooni, niiskust või on mõeldud edastama infot seadme tööoleku kohta. Need pole mõeldud kasutamiseks muudes rakendustes ega sobi ruumide valgustamiseks.

1.6 Jäätmekäitus

HOIATUS!

Vigastus- või lämbumisoht.

- Eemaldage seade vooluvõrgust ja veevarustusest.
- Lõigake elektrijuhe seadme lähedalt läbi ja visake ära.
- Eemaldage uksekäepide, et vältida laste või lemmikloomade seadmesse lõksujäämist.
- Seadme äraviskamisel tuleb järgida elektri- ja elektrooniliste jäätmete kõrvaldamise (WEEE) kohalikke eeskirju.

2. OHUTUSTEAVE



Enne seadme paigaldamist ja kasutamist lugege kaasasolev juhend tähelepanelikult läbi.

Tootja ei vastuta kehavigastuste ega varalise kahju eest, mis on tingitud paigaldus- või kasutusnõuete eiramisest. Hoidke kasutusjuhendit kindlas ja kättesaadavas kohas, et saaksite seda vajadusel vaadata.

2.1 Laste ja haavatavate inimeste turvalisus

- Vähemalt 8-aastased ja vanemad lapsed ning piiratud füüsiliste, sensorsete või vaimsete võimete või väheste kogemuste ja teadmistega isikud tohivad seda seadet

kasutada järelevalve all või kui neid on õpetatud seadet ohutul viisil kasutama ja mõistma kaasnevaid ohte.

- Lapsed vanuses 3 kuni 8 aastat ning raske või keerulise puudega isikud tuleks hoida seadmest eemal, kui neil ei saa pidevalt silma peal hoida.
- Alla 3-aastased lapsed tuleks seadmest eemal hoida, kui täiskasvanu nende tegevust ei jälgi.
- Tuleb jälgida, et lapsed seadmega ei mängiks.
- Hoidke pakendimaterjal lastele kättesaamatus kohas ja kõrvaldage see nõuetekohaselt.
- Hoidke pesuained lastele kättesaamatuna.
- Hoidke lapsed ja lemmikloomad seadmest eemal, kui selle uks on lahti.
- Kui seadmel on olemas laste ohutusseade, tuleks see sisse lülitada.
- Lapsed ei tohi ilma järelevalveta seadet puhastada ega hooldustoiminguid läbi viia.

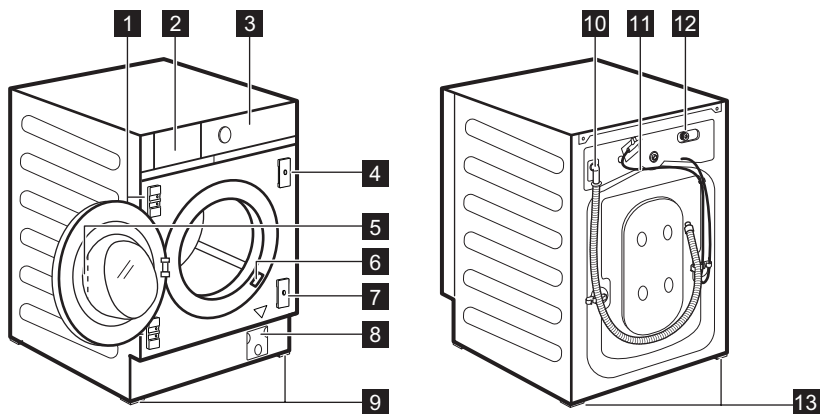
2.2 Üldine ohutus

- See seade on ette nähtud ainult koduse masinpestava pesu pesemiseks.
- See seade on ettenähtud kasutamiseks kodumajapidamise siseruumides.
- Seda seadet võib kasutada kontorites, hotellide külalistetubades, hommikusöögiga külalistetubades, talumajapidamistes ja muudes sarnastes majutusruumides, kui selline kasutamine ei ületa (keskmist) kodumajapidamise kasutuskoormust.
- Ärge muutke seadme tehnilisi omadusi.
- Seadme maksimaalne pesukogus on 7.0 kg. Ärge ületage igale pesuprogrammile ette nähtud maksimumkogust (vt jaotist "Programmide").
- Kasutatav veesurve veevarustuse ühenduskoha sisenemispunktis peab olema vahemikus 0,5 bar (0,05 MPa) kuni 10 bar (1,0 MPa).

- Põhjal olevaid ventilatsioonivahendeid ei tohi vaipkatte, mati või muu taolise materjaliga tõkestada.
- Seadme veevarustusega ühendamisel tuleb kasutada uusi kaasolevaid voolikukomplekte või volitatud hoolduskeskusest saadud uusi voolikukomplekte.
- Vanu voolikukomplekte ei tohi kasutada.
- Kui toitejuhe on vigastatud, laske see elektriohutuse tagamiseks välja vahetada tootja, selle volitatud hoolduskeskuse või vastavat kvalifikatsiooni omava isiku poolt.
- Enne mistahes hooldust lülitage seade välja ja eemaldage toitepistik pistikupesast.
- Ärge kasutage seadme puhastamiseks kõrgsurve vee- ega aurupihustit.
- Puhastage seadet niiske lapiga. Kasutage ainult neutraalseid pesuaineid. Ärge kasutage abrasiivseid vahendeid, küürimiskäsnu, lahusteid ega metallesemeid.

3. TOOTE KIRJELDUS

3.1 Seadme ülevaade



- 1** Hinge toed
- 2** Pesuaine jaotur
- 3** Juhtpaneel
- 4** Magnetplaat

- 5** Ukse käepide
- 6** Andmesilt
- 7** Kumminupuga plaat
- 8** Tühjenduspumba filter

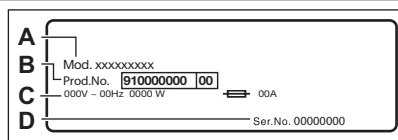
9 Esijalad seadme loodimiseks

10 Tühjendusvoolik

11 Toitekaabel

12 Sisselaskevooliku ühendus

13 Tagumised jalad seadme loodimiseks



Andmesilt sisaldab mudeli nime (A), tootenumbrit (B), elektrianndmeid (C) ja seerianumbrit (D).

4. TEHNILISED ANDMED

Mõõdud	Laius/ kõrgus/ kogusügavus	59.6 cm /81.9 cm /55.3 cm
Elektriühendus	Pinge Koguvõimsus Kaitse Sagedus	230 V 2100 W 10 A 50 Hz
Kaitsetase tahkete osakeste ja niiskuse juurdepääsu eest on tagatud kaitsekatttega, välja arvatud juhtudel, kus madalpingeseadmel puudub kaitse niiskuse eest		IPX4
Veesurve 1)	Minimaalne Maksimaalne	0,5 bar (0,05 MPa) 10 bar (1,0 MPa)
Veevarustus 2)		Külm vesi
Maksimumkogus	Cotton (Puu villane)	7.0 kg

1) Seade töötab õigest, kui veesurve ei ole alla 0.05 MPa (0.5 bar). Kui te ei saa ühendada vee sisselaskevoolikut primaarse hüdrostsüsteemi kraani külge, ühendage see oma majapidamise külma veevarustussüsteemi külge. Veenduge, et sisselaskevooliku ja veepaagi põhja vaheline kaugus ei oleks suurem kui 5,02 m (16,5 jalga).

2) Ühendage vee sisselaskevoolik 3/4" keermega kraani külge.

5. PAIGALDAMINE

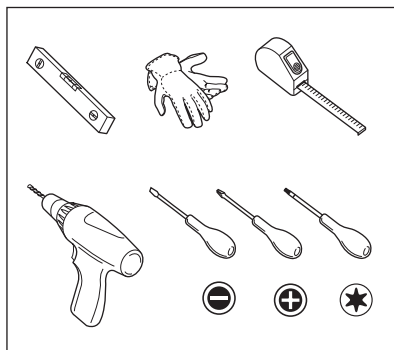
HOIATUS!

Vt ohutust käsitlevaid peatükke.

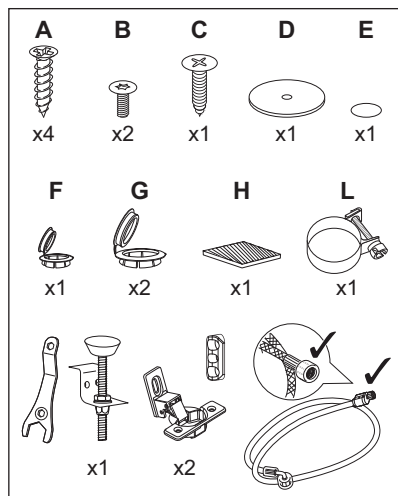
5.1 Tehke paigaldamiseks ettevalmistusi



On soovitatav, et seadme paigaldamisel osaleksid kaks inimest.



5.2 Seadme juurde kuulub ...



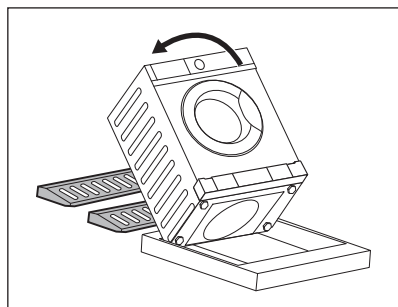
5.3 Lahtipakkimine

⚠ HOIATUS!

Kasutage kindaid.

⚠ HOIATUS!

Enne seadme paigaldamist eemaldage kogu pakend ja kõik transpordipoldid.



1. Asetage kaks pakkelementi seadme alla põrandale.

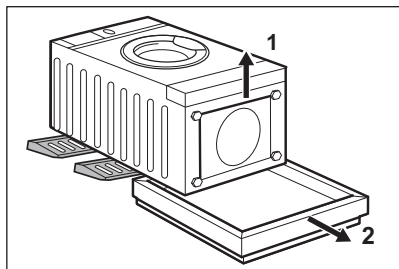
⚠ HOIATUS!

On tungivalt soovitatav, et seda teeksid kaks inimest.

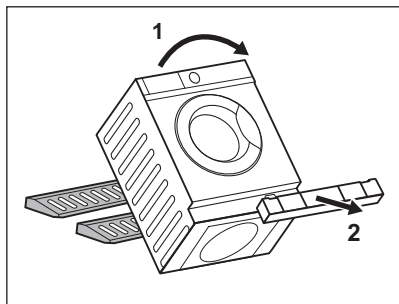
2. Asetage seade ettevaatlikult tagumise küljega maha.



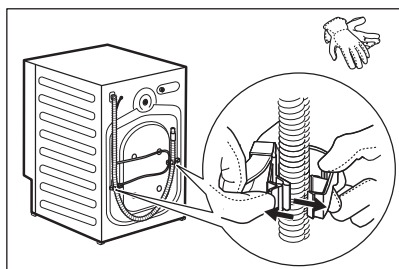
Veenduge, et te ei kahjusta voolikuid.



3. Eemaldage põhja alt kaitse.



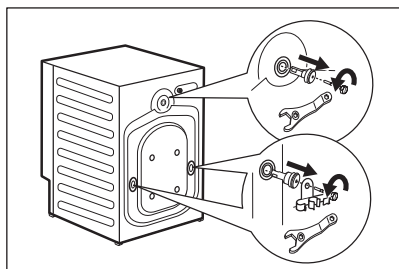
4. Tõstke seade tagasi vertikaalasendisse ja eemaldage kaitsesokkel.



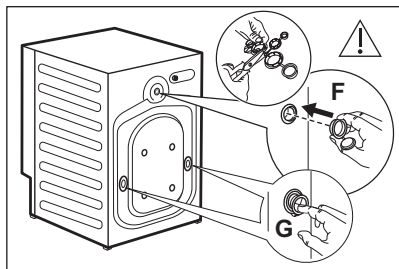
5. Eemaldage toitekaabel ja tühjendusvoolik vooliku hoidikute küljest.



On näha, et vesi voolab tühjendusvoolikust välja. Selle põhjuseks on tehases läbi viidud seadme testimine.



6. Eemaldage mutrivõtmega kolm polti, voolikuhooldjad ja plastist vahetükid.



7. Sulgege augud plastist korkidega, mille leiade kasutusjuhendi kotist. Pange kõige väiksem kork **F** ülemisse auku ja kaks suuremat korki **G** alumistesse.



Soovitame pakkematerjalid ja transpordipoldid alles hoida juhuks, kui soovite seadet teisaldada.



Seadmega kaasnevad tarvikud võivad mudelist olenevalt varieeruda.

5.4 Paigaldamine vetruvale põrandale

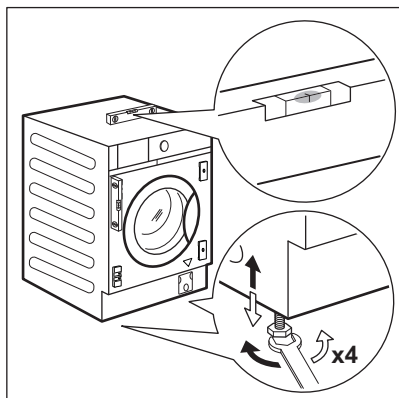
Vibreerimisele on eriti altid vetruvad laudpõrandad.

Vibreerimise vähendamiseks on soovitatav asetada seadme alla vähemalt 15 mm

paksune veekindel puust paneel. Paneel tuleks kruvida vähemalt kahe põrandataala külge ja see peaks seadme esijalgade alt välja ulatuma.

Võimalusel paigaldage seade kohta, kus põrand on stabiilsem.

5.5 Kohaleasetamine ja loodimine



1. Paigaldage seade siledale kõvale põrandale.

⚠ HOIATUS!

Veenduge, et vaibad ei takistaks õhuringlust seadme all.

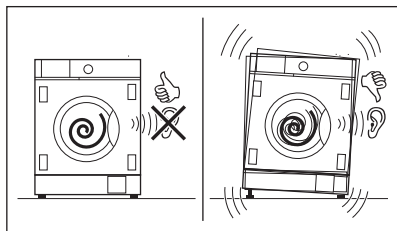


Enne seadme loodimist seadke see mööbliniši ette. Lisateavet leiade peatükist "Sissehitamine".

2. Loodimiseks lödvendage või kinnitage tugijalgu.



Seadme korrektne loodimine hoiab ära vibratsiooni, müra ja liikumist töötamise ajal.

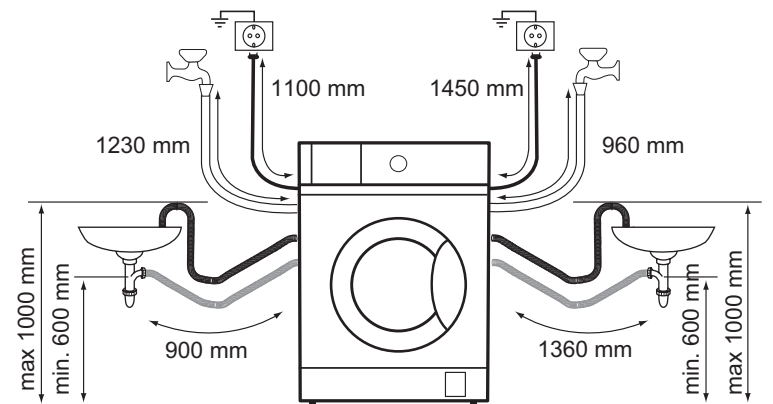


Seade peab olema loodis ja stabiilne.

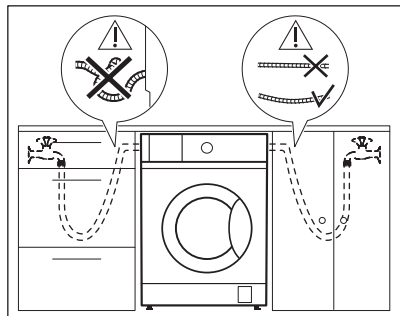
⚠ **ETTEVAATUST!**

Ärge asetage loodimise eesmärgil seadme jalgade alla pappi, puitu või sarnaseid materjale.

5.6 Voolikute ja juhtmete ühendamine



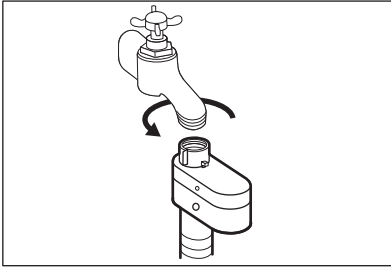
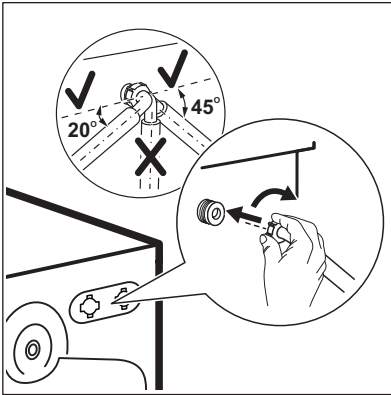
Sisselaskevoolikud



1. Võtke trumlist välja sisselaskevoolik.
2. Sisselaskevooliku õiges suunas ja õige kaldega paigaldamiseks kontrollige kraani asukohta, enne kui selle seadme tagaosaga ühendate.



Veenduge, et voolik poleks sõlmes, muljutud ega liiga pinges.



3. Ühendage sisselaskevoolik seadme tagaküljele. Ärge seadke sisselaskevoolikut allapoole, vaid paremale või vasakule, olenevalt kraani asukohast.
4. Õige asendi saavutamiseks lödvendage rõngasmutrit.

5. Ühendage vee sisselaskevoolik 3/4 keermega külmaveekraani külge.

⚠ HOIATUS!

Sissetuleva vee temperatuur ei tohi ületada 25 °C.

⚠ HOIATUS!

Veenduge, et ühenduskohtades ei ole lekkeid.



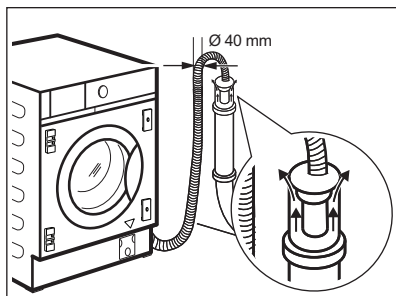
Kasutage seadmega kaasasolevat voolikut.



Ärge kasutage pikendusvoolikut, kui sisselaskevoolik on liiga lühike. Sisselaskevooliku asendamiseks pöörduge teeninduskeskuse poole.

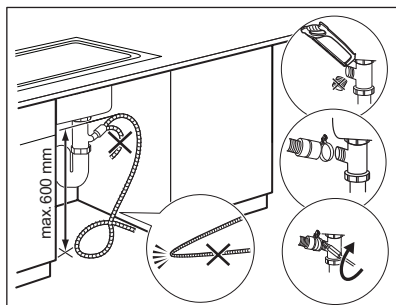
Vee äravool

Tühjendusvooliku ühendusvõimalused:



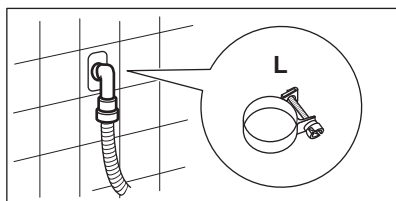
Ventilatsiooniavaga äravoolutorusse

Otse äravoolutorusse kõrgusel mitte alla 60 cm (23,6 tolli) ja mitte üle 100 cm (39,3 tolli). Äravoolutoru ots peab olema ventileeritud, seega peab äravoolutoru sisemine läbimõõt (min. 40 mm - min. 1,6 tolli) olema suurem kui vooliku välimine läbimõõt.



Valamu äravoolutorusse

Pange tühendusvoolik äravoolutorusse ja kinnitage kaasasoleva juhtmeklambriga L. Tühendusvoolik peab asetsema silmusekujuliselt, et valamust äravoolutorru sattunud sodi ei satuks pesumasinasse.



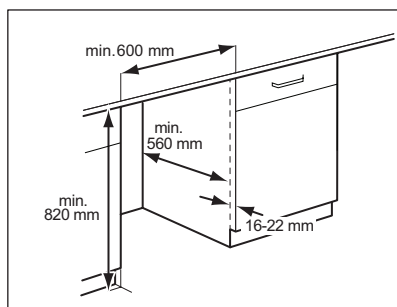
Seinas olevasse torusse

Otse seinas asuvasse sisseehitatud äravoolutorusse; kinnitage juhtmeklambriga L.

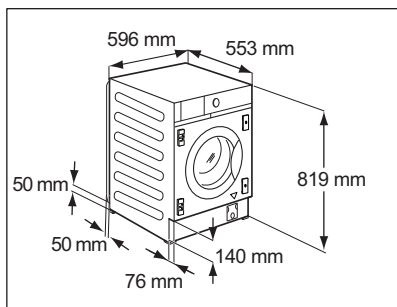


Tühendusvoolikut saab pikendada maksimaalselt pikkuseni 400 cm. Teise tühendusvooliku ja pikenduse saamiseks pöörduge teeninduskeskuse poole.

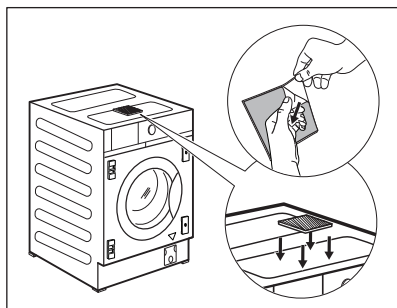
5.7 Sisseehitamine



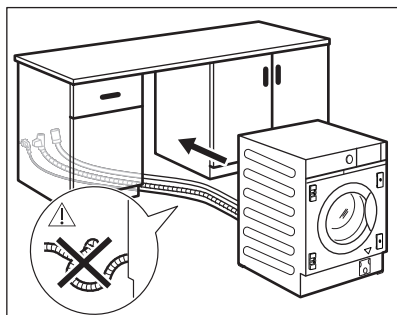
See seade on mõeldud paigutamiseks köögimööblisse. Vaadake joonisel olevaid niši minimaalseid mõõte.



Kui voolikud paigaldatakse seadme taha, veenduge, et miski ei sulgeks väikest süvendit, mille mõõtmed on 50 x 50 mm.



Seadme juurde kuulub ka kleebitav vahtkummitükk **H**, mille leiате trumli sisemusest. Kinnitage see seadme peale kohta, mis on näidatud joonisel. Kui te seadet mööblisse paigutades loodite. **ÄRGE** vahtkummitükki kokku suruge.



Enne seadme sissehitamist paigutage see süvendit juurde ja asetage paigale sisselaskevoolik, tühjendusvoolik ja toitejuhe.



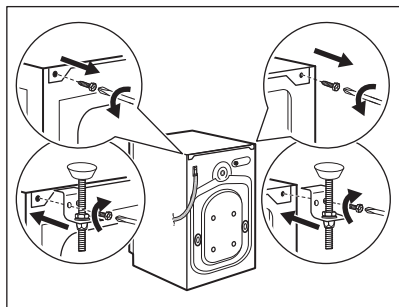
HOIATUS!

Jälgige, et need poleks sõlmes ega muljutud.

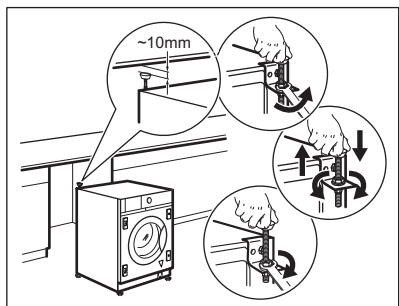
5.8 Kaldumisvastase kaitse paigaldamine (tarvik)



Paigaldage see seade juhul, kui seadet ähvardab kaldumine. Kui tööpinna kõrgus on 820 mm või vähem, **ei saa** kaldumisvastast kaitset paigaldada.



1. Eemaldage kruvid ülemiselt kattelt seadme tagaküljel ja paigaldage kaldumisvastane kaitse nii, nagu joonisel näha.

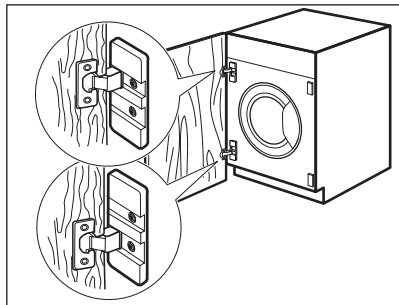


2. Kohandage kaldumisvastast seadet nii, et kaugus tööpinnast oleks 10 mm. Keerake mutrit vastupäeva 3 mm mutrivõtme abil. Kohandage kõrgust ja keerake mutrit kinnitamiseks päripäeva.

5.9 Ettevalmistamine ja kapiukse kohaleasetamine

Ukse mõõtmed peaksid olema järgmised:

- laius min 595 - maks 598 mm;
- paksus 16-22 mm

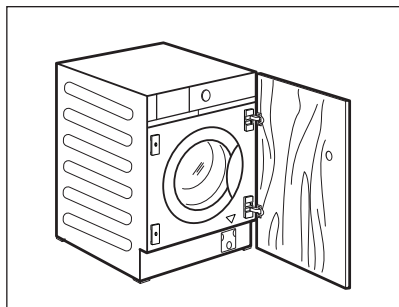


Teheaseseadistus

Algselt on tehases selle seadme ukse avanemissuunaks seadistatud paremalt vasakule.

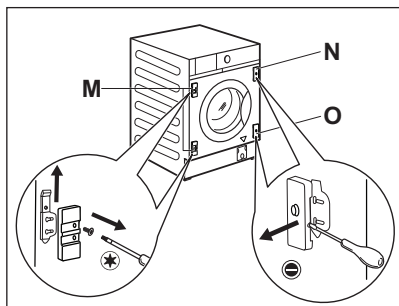


Parim lahendus oleks kruvida ülemine hing ülemise plaadi ülemisse avasse ja alumine hing alumise plaadi alumisse avasse.

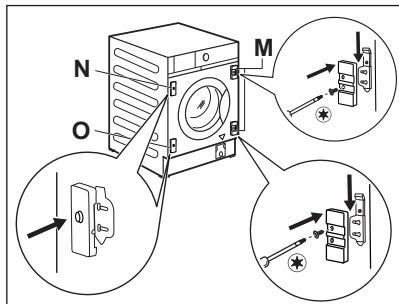


Kapiukse avamissuuna muutmine

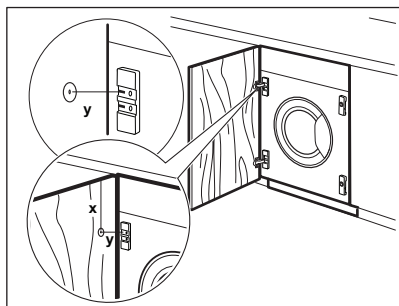
Kui soovite ukse avamissuunda muuta, tuleks seda teha enne seadme sisseehitamist.



Kui ust soovitakse avada vasakult paremale, tuleb vahetada hingetugede M asukoht magnetplaadi N ja alumise plaadiga O.



Veenduge, et magnetplaat oleks ülemises asukohas.

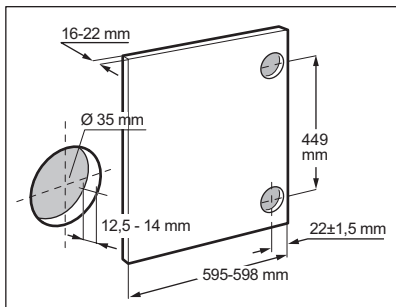


Kapiukse ettevalmistamine

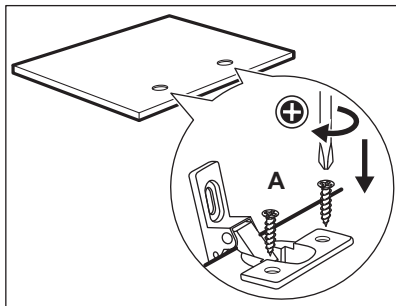


Ukse sisse avade tegemiseks on soovitatav pöörduda tehniku poole.

Seadke kapiuks mööblisse õiges asendis. Mõõtkte vahekaugus X, et panna paika kõrgus, kuhu tuleb süvend ülemisele hingele. Augu Y keskpunkt peaks olema hingetoes oleva avaga samal kõrgusel.

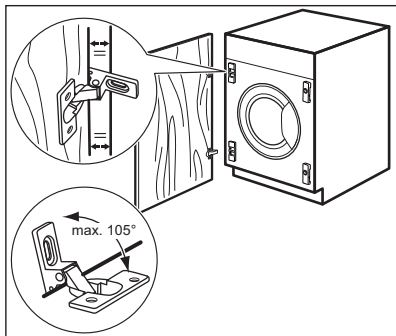


Paigutage alumine ava vastavalt joonisel toodud mõõtmetele ja vahekaugustele (449 mm).
Puurige augusüvendid.

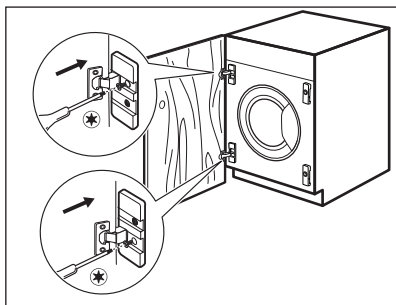


Hinged

Hingede paigaldamiseks on vaja puurida kaks auku (läbimõõt 35 mm, sügavus 12,5–14 mm sõltuvalt kapiukse sügavusest) ukse siseküljele. Hinged kinnitatakse ukse külge nelja komplekti kuuluva kruvi abil **A**.



Ukse korralikuks paigaldamiseks veenduge, et kapiukse serv oleks paralleelselt seadme servaga ja et ukse avanemisnurk oleks õige (maks 105 °C).

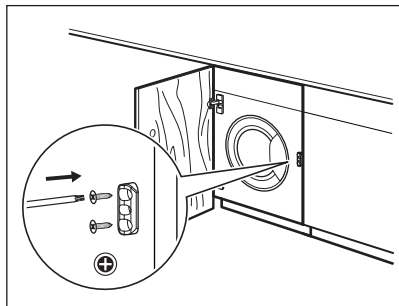
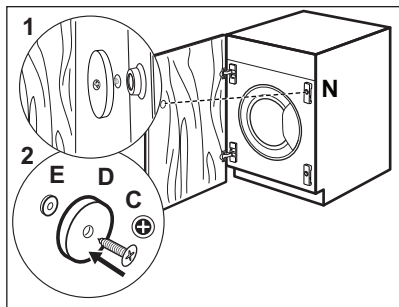


Ukse paigaldamine

Kinnitage hinged seadme hingetugede külge kahe komplekti kuuluva kruvi abil **B**.



Hingi saab reguleerida, et kompenseerida võimalikku ebaühtlast ukse paksust.



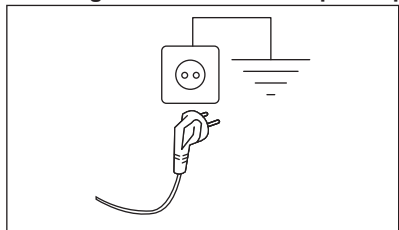
5.10 Elektriühendus

Kui paigaldustööd on lõpetatud, võite toitejuhtme seinakontakti ühendada.

Nõutavad elektrivõrgu parameetrid leiate andmesildilt ja jaotisest „Tehnilised andmed“. Veenduge, et need vastavad teie toitevõrgu näitajatele.

Kontrollige, kas teie kodune elektrivõrk suudab maksimumkoormusele vastu pidada ning arvestage ka muude kasutusel olevate seadmetega.

Ühendage seade maandatud pistikupessa.



Vastumagnet

Seadme uks on varustatud magnetsulguriga. Õigeks sulgemiseks:

1. Asetage kruvi **C** ja vastumagnet **D** magnetplaadile **N**. Suruge kapi uks kruvi vastu, kuni see jätab jälje.
2. Avage kapiuks ja kruvige uksemagnet **D** (terasketas + kummirõngas **E**) kruviga **C** kapiukse siseküljele, kuhu kruvi jättis jälje (vt esimest sammu).



Paindlik masinastopper.

Kaasasoleva plastkorgi saab paigaldada alles siis, kui seadme paigaldamine on lõpetatud, et vältida väljapoole liikumist. Kinnitage see mööbli külge esipaneeli lähedale, võttes võrdluskõrguseks ukse keskosa, **hingede vastasküljele**.

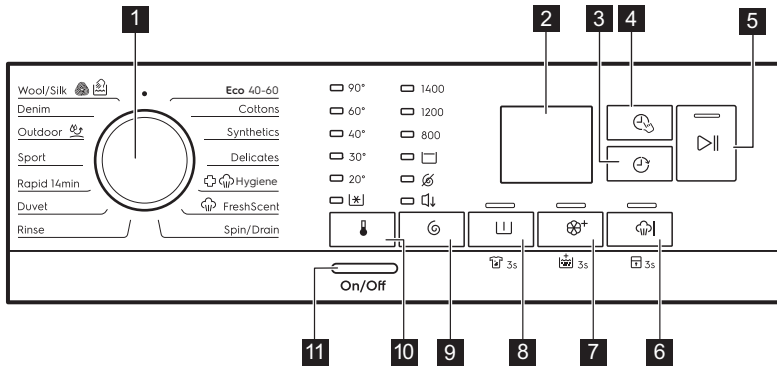
Pärast seadme paigaldamist tuleb tagada hõlbus juurdepääs toitekaablile.

Seadmega seotud elektritööde läbiviimiseks pöörduge meie volitatud teeninduskeskusse.

Tootja ei võta mingisugust vastutust kahjustuste või vigastuste eest, mis on põhjustatud eelnimetatud ettevaatusabinõu eiramisest.

6. JUHTPANEEL

6.1 Juhtpaneeli kirjeldus



Püsivalikute tegemiseks hoidke vastavat nuppu all vähemalt 3 sekundit.

1 Programminupp

2 Ekraan

3 Viitkäivitus puutenupp

4 Ajahaldur puutenupp

5 Puutenupp Start/Paus

6 Lisaur puutenupp ja pideva lapseluku funktsioon 3s

7 Soft Plus puutenupp ja pideva lisaloputuse funktsioon 3s

8 Eelpesu puutenupp ja pideva plekieemalduse funktsioon 3s

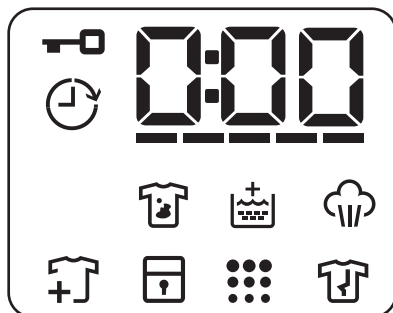
9 Tsentrifuugimine vähendamise puutenupp










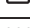

- Loputusvee hoidmine
- Tsentrifuugimiseta valik
- Vaikne funktsioon

10 Temperatuur puutenupp

11 Puutenupp Sees/Väljas

6.2 Ekraan



	Lukustatud ukse indikaator.
	Viitkäivituse indikaator.
	<p>Digitaalne indikaator võib näidata:</p> <ul style="list-style-type: none"> • Lähtestamisasend (---). • Programmi kestust (nt 2:40). • Viivitsusaeg (nt 2h). • Tsükli lõppu (0:00). • Hoiatuskoodi (nt E20). • Veaindikaatorit (---). • Seadme kogu töötundide arvu näit. Lisateavet leiate jaotise „Seadistused” alalõigust „Töötundide loendur”.
	Ajahaldur indikaator.
	Plekieemalduse indikaator.
	Lisaloputuse indikaator.
	Aurufaasi indikaator.
	Loputusvee hoidmine. Põleb pesufaasi algusjärgus, mil seadme saab veel seisma panna ja vajadusel pesu juurde lisada.
	Lapseluku indikaator.
	Masina puhtuse indikaator. See on soovitus trumli puhastamise läbiviimiseks.
	Kortsumisvastase tsükli indikaator.

7. VALIKUKETAS JA NUPUD

7.1 Sissejuhatus



Valikuid/funktsioone ei saa kõigi pesuprogrammidega valida. Kontrollige valikute/funktsioonide ja programmide omavahelist sobivust jaotisest "Programmitabel". Valikud/funktsioonid võivad ka teineteist välistada; sel juhul ei lase seade omavahel mitesobivaid valikuid/funktsioone valida.

7.2 Sees/Väljas

Seadme sisse- või väljalülitamiseks vajutage paar sekundit seda nuppu. Seadme sisse- või väljalülitamisel kõlavad kaks erinevat heli.

Kuna ooterežiimi funktsioon lülitab seadme automaatselt mõne minuti pärast energia kokkuhoidmise nimel välja, tuleb see teil uuesti sisse lülitada.

Täpsemat teavet leiate peatükis Igapäevane kasutamine olevast jaotisest Ooterežiim.

7.3 Programminupp

Soovitud pesuprogrammi valimiseks. Täiendavat teavet vt peatükist "Programmid".

Asend • on "Lähtestamise" funktsioon, mis peatab ja lähtestab käimasoleva programmi. Ekraanil kuvatakse tühjad kriipsud, tähistades seda, et ühtki programmi pole valitud.

7.4 Temperatuur

Pesuprogrammi valimisel soovib seade automaatselt vaiketemperatuuri.

IndikaatorKülm = külm vesi.

IndikaatorKülm = külm vesi.

Seatud temperatuuri indikaator lülitub sisse.

7.5 Tsentrifugimine

Programmi valimisel valib seade igale programmile automaatselt maksimaalse pöörlemiskiiruse.

Selle nupu abil saate muuta vaiketsentrifuugimiskiirust või seada ühe täiendava tsentrifuugimisvaliku:

- **Loputusvee hoidmine** . Süttib vastav indikaator. Loputsentrifuugimist ei teostata. Viimane loputusvesi jäetakse trumliisse, et riided ei kortsuks. Pesuprogrammi lõpus jääb vesi trumliisse. Uks jääb lukustatuks ja trummel pöörleb regulaarselt, et vältida riete kortsustumist. Ukse avamiseks tuleb enne trummel veest tühjendada.

Nupu Start/Paus vajutamisel teostab seade tsentrifuugimistsükli ja laseb vee välja.

- **Tsentrifugimiseta** . Süttib vastav indikaator. Valige see funktsioon, et kõik tsentrifuugimistsükliid välja lülitada. Seade teostab ainult valitud pesuprogrammi tühjendustsükli. Valige see funktsioon väga õrnade kangaste puhul. Loputustsükkel kasutab mõne pesuprogrammi puhul rohkem vett.

- **Vaikne** . Süttib vastav indikaator. Vahepealne ja lõputsentrifugimine teostatakse õrnemalt ja programm lõpeb trumliisse jäetava veega. Nii vähendatakse esemete kortsustumist. Uks jääb lukku. Trummel pöörleb regulaarselt, et vähendada kortsustumist. Ukse avamiseks tuleb enne trummel veest tühjendada. Kuna tegemist on väga vaikse programmiga, sobib see kasutamiseks öösel, mil saab kasutada ka odavamat elektrit. Mõne programmi puhul kasutatakse loputamisel rohkem vett.

Nupu Start/Paus vajutamisel teostab seade ainult vee väljalaskmise.



Umbes 18 tunni pärast laseb seade vee trumlist automaatselt välja.

7.6 Eelpesu

Selle valiku abil saab pesuprogrammile lisada eelpesu faasi.

Süttib vastava puutenupu kohal asuv indikaator.

Kasutage seda funktsiooni pesuprogrammile 30 °C eelpesutsükli lisamiseks.



See funktsioon sobib tugevasti määrunud pesu, eeskätt liivaste, tolmuste, mudaste jms riiete puhul.



See valik võib pikendada programmi kestust.

7.7 Pidev plekieemaldus 3s

See funktsioon lisab programmile plekieemalduse faasi. Kasutage seda valikut rasketieemaldatavate plekkidega pesu pesemisel.

Selle funktsiooni **aktiveerimiseks/deaktiveerimiseks** hoidke Eelpesu nuppu 3  sekundit allavajutatud asendis, kuni indikaator  **ekraanil süttib/kustub**.

Kallake plekieemaldi  lahtrisse .



See funktsioon pikendab programmi kestust.
See funktsioon ei ole saadaval, kui temperatuur on madalam kui 40 °C.

7.8 Püsiv Soft Plus

Kasutage seda valikut pesupehmeni toime parimaks ärakasutamiseks ja pehmema pesu saamiseks.

Soovitav, kui kasutate pesupehmedajat.





See funktsioon pikendab programmi kestust.

Puutenupu kohal asuv vastav indikaator süttib ja jääb ka järgmiste tsükli ajaks põlema, kuni valik välja lülitatakse.

7.9 Püsiv lisaloputus 3s

Selle valikuga jääb uue programmi valimisel lisaloputus püsivalt valituks.

Selle funktsiooni **aktiveerimiseks/deaktiveerimiseks** hoidke Soft Plus nuppu 3  sekundit allavajutatud asendis, kuni indikaator  **ekraanil süttib/kustub** .

Kui see on sisse lülitatud, naaseb seade vaikimisi sellesse valikusse, kui seade välja lülitatakse või programmi muudetakse/lähtestatakse.



See funktsioon pikendab programmi kestust.

7.10 Lisaaur

See valik lisab aurutsükli, millele järgneb pesufaasi lõpus teostatav lühike kortsumisvastane tsükkel.





Aurutsükkel vähendab riidel olevaid kortse ja hõlbustab triikimist.

Süttib vastava puutenupu kohal asuv indikaator.


Indikaator  on aurutsükli ajal püsivalt sees.



See funktsioon võib pikendada programmi kestust.

Programmi lõppemisel kuvatakse ekraanil  , indikaator  kustub ja indikaator  ja Start/Paus  LED-tuli põlevad püsivalt. Trummel sooritab 30 minuti jooksul aeglasi pöördeid, et säilitada auru kasutegurit. Mis tahes nuppu puudutades peatuvad kortsumisvastased pöörded ja uks avaneb, misjärel pakub seade uuesti eelmisena valitud programmi.

Kortsumisvastase faasi katkestamiseks saate teha ka järgmist.

- Seadme sisse- või väljalülitamiseks vajutage paar sekundit nuppu Sees/Väljas .
- Programminupu keeramine teise asendisse.






Väike pesukogus aitab saavutada paremaid tulemusi.

7.11 Lapselukk 3s

Selle funktsiooniga saate takistada lastel juhtpaneeliga mängimast.

Selle funktsiooni **aktiveerimiseks/**

deaktiveerimiseks hoidke Lisaaur nuppu  allavajutatuna, kuni indikaator  **ekraanil süttib/kustub.**



Kui see on sisse lülitatud, naaseb seade vaikimisi sellesse valikusse, kui seade välja lülitatakse või programmi muudetakse/lähtestatakse. Mis tahes nupu vajutamisel indikaator  vilgub, näitamaks, et nupud on välja lülitatud.


Lapseluku funktsiooni ei saa valida mõne sekundi jooksul pärast seadme sisselülitamist.

7.12 Viitkäivitus

Selle valikuga saate programmi alguse endale sobivamale ajale edasi lükata.

Puudutage järjest nuppu, et valida vajalik viivitusae. Aeg pikeneb 1-tunniste sammudena kuni 20 tunnini.


Ekraanil kuvatakse indikaator  ja valitud viivituse aeg. Pärast nupu Start/Paus  puudutamist alustab masin pöördloendust ja üks on lukustatud.

Ekraanil kuvatakse indikaator  ja valitud viivituse aeg. Pärast nupu Start/Paus puudutamist alustab masin pöördloendust ja üks on lukustatud.

7.13 Ajahaldur

Selle valikuga saate programmi kestust vähendada vastavalt pesu kogusele ja määrdumistasemele.

Pesuprogrammi valimisel kuvatakse ekraanil selle vaikekestus ja kriipsud -----.

Puudutage nuppu Ajahaldur , et programmi kestust vastavalt vajadusele vähendada. Ekraanil kuvatakse programmi uus kestus ja kriipsude arv väheneb vastavalt:

----- sobib täiskoguses tavaliselt määratud esemete puhul.

---- kiirtsükkel täiskoguses kergelt määratud esemete puhul.

-- väga lühike tsükkel väiksema koguse kergelt määratud esemete puhul (soovitavalt pool kogust).

- kõige lühem tsükkel väikese pesukoguse värskendamiseks.

Ajahaldur on saadaval ainult koos tabelis olevate programmidega.

indikaator

	Puuvillane	Süntetika
----- 1)	■	■
-----	■	■
----	■	■
---	■	■
--	■	■
-	■	■

1) Kõigi programmide vaikekestus.

Ajahaldur auruprogrammidega

Auruprogrammi valimisel saate selle nupuga valida kolme aurutaseme vahel; programmi kestus väheneb järgmiselt:

- ---- : maksimaalne.
- -- : keskmine.
- - : minimaalne.




Mõne seadme puhul väheneb programmi kestus ilma kriipsukesi kuvamata.

7.14 Start/Paus ▷||

Seadme käivitamiseks, peatamiseks või käimasoleva programmi katkestamiseks puudutage nuppu Start/Paus ▷||.


Seadme käivitamiseks, peatamiseks või käimasoleva programmi katkestamiseks puudutage nuppu Start/Paus.



 ikoon tähendab, et saate tsükli peatada ja rõivaid lisada või eemaldada. Lisateabe saamiseks lugege jaotist "Ukse avamine – rõivaste lisamine".

8. PROGRAMMID

8.1 Programmitabel

Programm Vaiketemperatuur Temperatuurivahemik	Aluseks võetud pöörlemiskiirus Tsentrifugimiskiiruse vahemik	Maksimumkogus	Programmi kirjeldus (Pesu tüüp ja määrdumisaste)
Pesuprogrammid			
Eco 40-60 40 °C 1	1400 p/min (1400 – 800 rpm)	7.0 kg	Valge puuvillane ja värvikindel puuvillane. Tavaliselt määratud esemed. Energiatarve väheneb ja pesuprogrammi aeg pikeneb, tagades sel viisil head pesutulemused.
Puuvillane 40 °C 90 °C – külm	1400 p/min (1400 – 800 rpm)	7.0 kg	Valge puuvillane ja värviline puuvillane. Tavalise, tugeva või kerge määrdumisega esemed.
Sünteetika 40 °C 60 °C – külm	1200 p/min (1200 – 800 p/min)	3.0 kg	Sünteetilised või segakangast esemed.. Tavaliselt määratud esemed.
Õrn pesu 30 °C 40 °C – külm	1200 p/min (1200 – 800 rpm)	2.0 kg	Õrnad kangad nagu akrüül, viskoos, polüester ja muud õrnpesu eeldavad segakangad. Tavaliselt või kergelt määratud esemed.
 Hügieen 60 °C	1400 p/min 1400 p/min – 800 p/min	7.0 kg	Valged puuvillased esemed. See kõrge efektiivsusega auruga kombineeritud pesuprogramm eemaldab enam kui 99,99% bakteritest ja viirustest ²⁾ temperatuuri hoidmine kogu pesemisfaasi jooksul üle 60 °C; koos aurufaasis kiududele mõjuva täiendava toimega tagab tõhustatud loputusfaas pesuvahendi ja mikroorganismide jääkide põhjaliku eemaldamise. See programm tagab ka õietolmu/allergeenide koguse põhjaliku vähendamise.

Programm	Aluseks võetud	Maksimumkoogus	Programmi kirjeldus (Pesu tüüp ja määrdumisaste)
Vaiketemperatuur Temperatuurivahemik	pöörlemiskiirus Tsentrifugimiskiiruse vahemik		

Aur programmid 

Programme Aur saab kasutada kortsude ja lõhnade vähendamiseks rõivastel (nt puuvill, sünteetika, segakangad, sh õrnad riided), mis vajavad lihtsalt kiiret värskendamist, vältides pesemist.

Riidekiud pehmenevad ja tänu sellele on ka triikimine lihtsam. Kui tsükkel on lõppenud, siis eemaldage pesu kiiresti trumlist.

Tsükli kestust saab Ajasääst  funktsiooni abil vähendada 15 minutini.

ÄRGE valige seda režiimi alljärgnevate esemete korral:

- Esemed, mida ei tohiks trummelkuivatis kuivatada.
- Esemed sildiga „Ainult keemiline puhastus“.



Ärge kasutage ühtegi pesuainet!

Programmid Aur ei eemalda eriti intensiivset lõhna ega teosta mistahes hügieenilist tsükli.

Pärast aurutötlust võib pesu olla niiske. Pange esemed mõneks minutiks rippuma.

Lõhnaaine (ELECTROLUX Steam Fragrance)

ELECTROLUX Steam Fragrance võimaldab teil värskendada isegi oma õrnu riideid, eemaldades kortsud ja lisades värskest malbe lõhnaga, mis on eksklusiivselt loodud **ELECTROLUX** poolt. Värskendades oma rõivaid auruga, selle asemel, et käivitada täispesutsükkel, hoiate oma riided kauem uuena ja värskena. Lõhnaainet saab isegi ohutult kasutada Cashmere ja Steam programmidega – kui need on saadaval – õrnade kangaste, nagu kašmiir ja vill, puhul. Väiksemate pesukoguste puhastamisel vähendage lõhnaaine doosi ja tsükli kestust: vaid viieteistkümne minutiga saavad teie riided tagasi selle "äsa pestud" tunde.

Lugege tähelepanelikult lõhnaaine juhiseid.

ÄRGE:

- trummelkuivatage lõhnaainega töödeldud riideid. Lõhnaaine aurustub.
- kasutage lõhnaainet muudel kui siin kirjeldatud eesmärkidel.
- kasutage lõhnaainet uutel esemetel. Uued esemed võivad sisaldada lõpptötlusel kasutatavaid aineid, mis lõhnaainega kokku ei sobi.



Lõhnaaine on kättesaadav **ELECTROLUX** veebipoest või volitatud edasimüüja käest.

Programm Vaiketempera- tuur Temperatuuriva- hemik	Aluseks võetud pöörlemis- kiirus Tsentrifuu- gimiskiiruse vahemik	Maksi- mumko- gus	Programmi kirjeldus (Pesu tüüp ja määrdumisaste)
---	---	-------------------------	---



FreshScent

1.0 kg

Puuvillane, sünteetika, õrn pesu. Lühike ja õrn auroprogramm isegi kõige õrnemate esemete, sealhulgas liitritega, pitsiga jm väga õrnade riietusesemete värskendamiseks. Kui kogused on väiksemad, saab programmi kestust lühendada funktsiooni Ajahaldur abil.



HOIATUS!

Ärge kasutage seda programmi villaste ja ainult keemilist puhastust lubavate esemete puhul.



HOIATUS!






Ärge kasutage ühtegi pesuainet!

Eriprogrammid

Tsentrifugimine/ tühjendamine	1400 p/min (1400 – 800 p/ min)	7.0 kg	Kõik materjalid, välja arvatud villased ja õrnad kangad. Pesu tsentrifugimiseks ja trumli veest tühjendamiseks.
Loputamine	1400 p/min (1400 – 800 rpm)	7.0 kg	Kõik materjalid, välja arvatud villased ja väga õrnad kangad. Programm pesu loputamiseks ja tsentrifugimiseks. Vaiketsentrifugimiskiirus on puuvillase pesu jaoks kasutatav kiirus. Vähendage pöörlemiskiirust vastavalt pestava pesu tüübile. Vajadusel valige loputuskordade lisamiseks funktsioon Lisaloputus. Seade sooritab madalal pöörlemiskiirusel õrnad loputused ning lühikese tsentrifugimise.

Täiendavad pesuprogrammid

Tekikotid 40 °C 60 °C – külm	800 p/min	3.0 kg	Ühele tehiskiust tekile, vatiiniga riietele, tekkidele, sullejopedele ja muudele sarnastele esemetele.
Kiire 14 min 30 °C	800 p/min	1.5 kg	Tehis- ja segakiust esemed. Kergelt määrdunud ja värskendust vajavad esemed.
Spordiriided 30 °C 40 °C – külm	1200 p/min (1200 – 800 rpm)	3.0 kg	Tehiskiust spordirõivad. Intensiivne lühike tsükkel väga määrdunud spordirõivastele.

Programm Vaiketemperatuur Temperatuurivahemik	Aluseks võetud pöörlemiskiirus Tsentrifugimiskiiruse vahemik	Maksimumkogus	Programmi kirjeldus (Pesu tüüp ja määrdumisaste)
 Pealiskõik 30 °C 40 °C – külm	1200 p/min (1200 – 800 rpm)	2.0 kg ³⁾ 1.0 kg ⁴⁾	<div data-bbox="520 320 1019 451" style="border: 1px solid black; padding: 5px;"> <p> Ärge kasutage pesupehmentajat ning vaadake ega pesuainelahtris pole pesupehmentaja jääke.</p> </div> <p>Tehiskiust spordiriided. See programm on mõeldud kaasaegsete välispordiriide või spordiriide (võimlemis-, rattasõidu-, jooksu- vms) kergeks pesemiseks. Soovitav pesukogus on 2.0 kg.</p> <p>Veekindlad, veekindlad-hingavad ja vetthülgavad materjalid. Programmi võib kasutada ka kanga vetthülgavate omaduste taastamiseks riide puhul, millel on spetsiaalne vett tõrjuv pealiskiht. Vetthülgavate omaduste taastamiseksüklil läbiviimiseks toimige alljärgnevalt:</p> <ul style="list-style-type: none"> • Kallake pesuaine lahtrisse . • Kallake spetsiaalne vetthülgava kihi taastamisvahend pesupehmenti lahtrisse . • Vähendage pesukogust tasemeni 1.0 kg. <div data-bbox="520 790 1019 962" style="border: 1px solid black; padding: 5px;"> <p> Vetthülgavate omaduste parandamiseks kuivatage riideid trummelkuivatis, valides Pealiskõik kuivatusprogrammi (kui see on olemas ja rõivaeseme hooldussilt lubab eset trummelkuivatada).</p> </div>
Teksariie 30 °C 40 °C – külm	800 p/min (1200 – 800 p/min)	3.0 kg	<p>Spetsiaalne programm teksariitele kasutab õrnatoimelist pesu, et minimeerida luitumist ja jutte. Parima tulemuse saamiseks on soovitatav pesukogust vähendada.</p>

Programm Vaiketempera- tuur Temperatuuriva- hemik	Aluseks võetud pöörlemis- kiirus Tsentrifuu- gimiskiiruse vahemik	Maksi- mumko- gus	Programmi kirjeldus (Pesu tüüp ja määrdumisaste)
---	---	-------------------------	---



Villane/Siid
40 °C
40 °C – külm

1200 p/min
(1200 – 800 p/
min)

1.5 kg

Masinaga pestav vill, käsitsi pestav vill ja muud kangad, millel on hooldussümbol „käsipesu“: 5).

1) Vastavalt komisjoni määrusele EL 2019/2023 ja Ukraina määrusele 834/2023. See programm 40 °C peseb normaalselt määratud puuvillast pesu, mis on pestav 40 °C või 60 °C juures, koos samas tsüklis.



Pesu saavutatud temperatuuri, programmi kestuse ja muude andmete kohta leiate lisateavet peatükist „Tarbimisväärtused“.

Energiatarbimise seisukohast on kõige energiatõhusamad üldiselt need programmid, mis kasutavad madalaid temperatuure ja on pikema kestusega.




2) Testitud *Staphylococcus aureus*'e, *Enterococcus faecium*'i, *Candida albicans*'i, *Pseudomonas aeruginosa* ja MS2 bakteriofaagi suhtes välitestis, mille viis 2021. aastal läbi Swisstatest Testmaterialien AG (katsearuanne nr 202120117).

3) Pesuprogramm.

4) Pesuprogramm ja vetthülgavust lisav tsükkel.

5) Õrna pesemise tagamiseks pöörleb trummel selle tsükli ajal aeglaselt. Võib tunduda, et trummel ei pöörlegi või ei pöörle õigesti, kuid selle programmi puhul see peabki nii olema.



Programmi funktsioonide ühilduvus

Programm	Tsentrifugimine	Tsentrifugimiseta			Eelpesu 1)	Plekid 2)	Lisaloputus	Soft Plus	Lisaur	Viitkäivitus	Ajasääst
Eco 40-60	■	■									
Puuvillane	■	■	■	■	■	■	■	■	■	■	■
Süntheetika	■	■	■	■	■	■	■	■	■	■	■
Õrn pesu	■	■	■	■			■	■		■	
 Hügieen	■	■	■		■	■	■	■	■	■	

Programm	Tsentrifugimine	Tsentrifugimiseta			Eelpesu 1)	Plekid 2)	Lisaloputus	Soft Plus	Lisaur	Viitkäivitus	Ajasaast
----------	-----------------	-------------------	---	---	------------	-----------	-------------	-----------	--------	--------------	----------



FreshScent


Tsentrifugimine/ tühjendamine	■	■ ³⁾								■	■
Loputamine	■	■	■				■				■
Tekikotid	■	■						■			■
Kiire 14 min	■	■	■								■
Spordiriided	■	■	■		■		■				■
 Pealiskõivad	■	■	■				■				■
Teksariie	■	■	■	■		■	■	■	■		■
 Villane/Siid	■	■	■								■



1) Eelpesu ja Plekid korraga valida ei saa.

2) See funktsioon ei ole saadaval, kui temperatuur on madalam kui 40 °C.

3) Kui valite tsentrifugimiseta funktsiooni, teostab seade ainult veest tühjendamise.

Programmidega sobivad pesuained

Programm	Universaalne pesupulber ¹⁾	Vedel pesuaine	Vedel pesuaine värvilistele	Õrnad villased	Spetsiaalne
Eco 40-60	▲	▲	▲	--	--
Puuvillane	▲	▲	▲	--	--
Sünteetika	▲	▲	▲	--	--
Õrn pesu	--	--	--	▲	▲
 Hügieen	▲	▲	--	--	▲
Tekikotid	--	--	--	▲	▲
Kiire 14 min	--	▲	▲	--	--

Programm	Universaalne pesupulber ¹⁾	Vedel pesuaine	Vedel pesuaine värvilistele	Õrnad villased	Spetsiaalne
Spordiriided	--	▲	▲	--	▲
 Pealiskõivad	--	--	--	▲	▲
Teksariie	--	--	▲	▲	▲
 Villane/Siid	--	--	--	▲	▲

1) Temperatuuril üle 60 °C on soovitatav kasutada pesupulbrit.

▲ = soovitatav

-- = mittesovitatav

8.2 Woolmark Premium Wool Care - Sinine





Selle pesumasina villapesutsükkel on testitud ja saanud The Woolmark Company heakskiidu, millega lubatakse pesta villaseid „käsipesu“ tähisega tooteid tingimusel, et esemeid pestakse vastavalt hooldussildil olevatele juhisteile ning selle pesumasina tootja soovitude kohaselt.
1380

9. SEADED

9.1 Helisignaalid

Selle seadmel on erinevad helisignaalid, mis hakkavad tööle:

- Seadme sisselülitamisel (spetsiaalne lühike heli).
- Seadme väljalülitamisel (spetsiaalne lühike heli).
- Nuppude puudutamisel (klõpsu-heli).
- Vale valiku tegemisel (3 lühikest heli).
- Programmi lõppemisel (2 minuti jooksul kõlavad helid).
- Seadme rikke puhul (umbes 5 minuti jooksul kõlavad lühikesed helid).

Programmi lõppemisel kõlavate helisignaalide **aktiveerimiseks/deaktiveerimiseks** puudutage 2 sekundi jooksul samaaegselt nuppu  ja nuppu . Ekraanil kuvatakse Sisse või Välja.



Helisignaalide väljalülitamisel töötavad need ikka, kui seadmel on rike.

9.2 Töötundide loendur

Seadme kogu tööaega on võimalik visualiseerida tundides, alates esimesest sisselülitamisest. See väärtus arvestab tsüklite tööaega (ei sisalda pause, viivitatud algusaega). Selle väärtuse visualiseerimiseks toimige järgmiselt.

1. Lülitage seade sisse, vajutades nuppu Sees/Väljas.
2. Keerake programminupp asendisse Eco 40-60 (1. asend päripäeva).
3. Vajutage ja hoidke nuppe Tsentrifugimine ja Temperatuur mõned sekundid allavajutatud asendis (10

sekundi jooksul pärast sisselülitamist. Pärast selle 10 sekundi möödumist aktiveerib ja deaktiveerib klahvikombinatsioon helisignaaliid).

4. 3 sekundi pärast kuvatakse ekraanil seadme töötundide koguarv: nt. 1276 töötunni korral kuvatakse ekraanil tekst Hr 2 sekundiks, 12 (tuhandelised ja sajaliselised) 2 sekundiks ja 76 (kümnelised ja ühelised).



Kui protseduur ei toimi (ajalõpu, vale programmi valimisasendi või vale klahvikombinatsiooni tõttu), lülitage seade välja ja korrake järjestust algusest peale.

9.3 Tehaseseadistus



See funktsioon võimaldab taastada tehase vaikesätteid. Selle valiku **aktiveerimiseks** järgige alltoodud samme.

1. Lülitage seade sisse, vajutades nuppu Sees/Väljas.
2. Keerake programminupp asendisse Sünteetika (3. asend päripäeva).
3. Vajutage ja hoidke nuppe Tsentrifuugimine ja Temperatuur mõned sekundid allavajutatud asendis (10 sekundi jooksul pärast sisselülitamist. Pärast selle 10 sekundi möödumist aktiveerib ja deaktiveerib klahvikombinatsioon helisignaaliid).
4. Ekraan näitab — — — ligikaudu 5 sekundi jooksul.



Kui protseduur ei toimi (ajalõpu, vale programmi valimisasendi või vale klahvikombinatsiooni tõttu), lülitage seade välja ja korrake järjestust algusest peale.

10. ENNE ESIMEST KASUTAMIST

1. Veenduge, et elektrivarustus oleks kättesaadav ja veekraan lahti.
 2. Kallake 2 liitrit vett pesuainesahtli põhipesu lahtrisse tähisega .
- See toiming lülitab sisse tühjendussüsteemi.
3. Kallake väike kogus pesuainet lahtrisse tähisega .

4. Valige ja käivitage kõrgeima temperatuuriga programm puuvillasele ilma trumlis oleva pesuta.
- See eemaldab kõikvõimaliku mustuse trumlist ja paagist.

11. IGAPÄEVANE KASUTAMINE

HOIATUS!

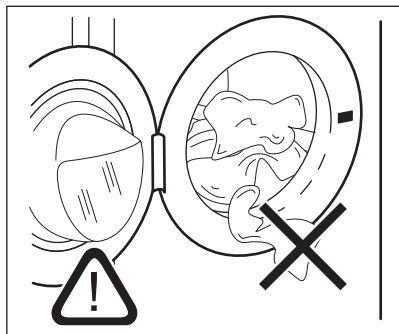
Vt ohutust käsitlevaid peatükke.

11.1 Seadme sisselülitamine

1. Ühendage toitepistik pistikupessa.
 2. Keerake veekraan lahti.
 3. Seadme sisselülitamiseks vajutage paar sekundit nuppu Sees/Väljas .
 4. Seadme sisselülitamiseks vajutage paar sekundit nuppu Sees/Väljas.
- Kõlab lühike meloodia.

11.2 Pesu laadimine

1. Avage seadme uks.
2. Enne esemete seadmesse panekut tühjendage taskud ja voltige riided lahti.
3. Pange pesu trumlisse ükshaaval. Ärge pange trumlisse liiga palju pesu.
4. Sulgege kindlalt pesumasina uks.

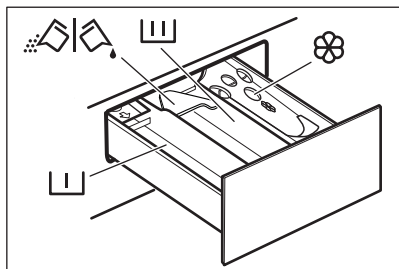



⚠ ETTEVAATUST!


- Et hoida ära võimalikku leket ja vältida riiete kahjustamist, tuleb jälgida, et ükski ese ei jääks ukse ja tihendi vahele kinni.


- Väga õliste või rasvaste riiete pesemine või lõhnaainete kasutamine võib kahjustada pesumasina kummist osi.

11.3 Pesuaine ja lisandite lisamine




 – lahter eelpesu tsükli, leotusprogrammi või plekieemaldi jaoks.

 – lahter pesutsükli jaoks.

 - Lahter pesupehmentaja ja muude töötlusvahendite jaoks (loputusvahend, tärgeldusvahend).

MAX – vedelate lisandite maksimumtase.

 – klapp pesupulbri või vedela pesuaine jaoks.



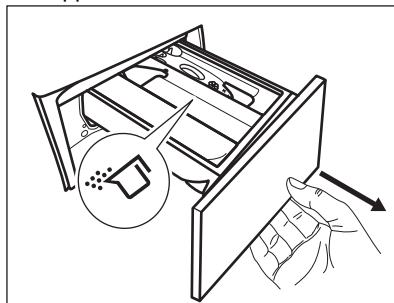
Järgige alati pesuaine valmistajate pakenditel olevaid juhiseid, kuid soovitatav on maksimaalset pesuainekogust mitte suurendada (**MAX**). See kogus tagab siiski kõige paremad pesutulemused.



Vajadusel eemaldage pesutsükli lõppemisel pesuainelahtrist sinna kogunenud pesuainejäägid.

11.4 Pesuainelahti klapi asendi kontrollimine

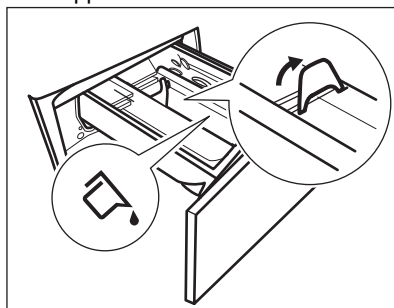
1. Tõmmake pesuainejaotur välja lõppasendisse.



2. Vajutage hooba alla, et jaotur eemaldada.

3. Pesupulbri kasutamiseks pöörake klapp üles.

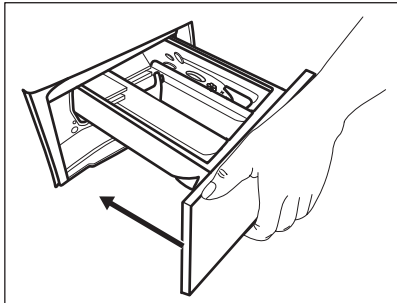
4. Vedela pesuaine kasutamiseks pöörake klapp alla.



Kui klapp on asendis **ALL**:

- Ärge kasutage želatiinilaadist ega väga viskoosset vedelat pesuainet.

- Ärge ületage klapi olevat vedela pesuaine koguse tähist.
 - Ärge valige eelpesu tsüklit.
 - Ärge valige viitkäivituse tsüklit.
5. Mõõtko valmis õige kogus pesuainet ja loputusvahendit.
 6. Sulgege pesuainejaotur korralikult.



Veenduge, et klapp ei takista sahtli sulgemist.

11.5 Programmi valimine

1. Keerake programminupp soovitud pesuprogrammi kohale. Eco 40-60 on programm, millega on seotud energiamärgise teave.

Nupu Start/Paus  indikaator vilgub.

Nupu Start/Paus indikaator vilgub.


Ekraanil kuvatakse hinnanguline programmi kestus.

2. Temperatuuri ja/või pöörlemiskiiruse muutmiseks puudutage vastavaid nuppe.
3. Soovi korral valige üks või mitu valikut, puudutades vastavaid nuppe. Seotud indikaatorid süttivad ja kuvatav teave muutub ekraanil vastavalt.





Kui tehtud valik **ei ole võimalik**, kõlab helisignaali ja ekraanile kuvatakse ---.

11.6 Programmi käivitamine

1. Puudutage nupu Start/Paus , et käivitada programm. Programmi ei saa käivitada, kui programmi indikaator on kustunud ega vilgu (nt kui programmiketas on vales asendis).

Vastav indikaator lõpetab vilkumise ja jääb põlema.



Programm käivitub, uks on lukustatud.

Ekraanil kuvatakse indikaator  ja sümbol , mis näitab, et tsüklit on endiselt võimalik peatada ja rõivaid lisada.

2. Puudutage nupu Start/Paus, et käivitada programm. Programmi ei saa käivitada, kui programmi indikaator on kustunud ega vilgu (nt kui programmiketas on vales asendis).

Vastav indikaator lõpetab vilkumise ja jääb põlema.





Programm käivitub, uks on lukustatud.

Ekraanil kuvatakse indikaator  ja sümbol , mis näitab, et tsüklit on endiselt võimalik peatada ja rõivaid lisada.



Tühjendusump saab tööle hakata kohe pärast seda, kui seade täitub veega.






11.7 Programmi käivitamine viitkäivitusega

1. Puudutage korduvalt nupu Viitkäivitus , kuni ekraanile ilmub soovitud viivitusaeg. Ekraanil kuvatakse indikaator .
2. Puudutage Start/Paus  nupu. Uks lukustub ja seade alustab viitkäivituse pöördloendust. Ekraanile ilmub indikaator .

Kui pöördloendus on lõppenud, käivitub programm automaatselt.




Viitkäivituse tühistamine pärast pöördloenduse algust

Viitkäivituse tühistamiseks:

1. Seadme peatamiseks puudutage nupu Start/Paus . Kõnealune indikaator vilgub.
2. Puudutage korduvalt nupu Viitkäivitus , kuni ekraanile ilmub  ja indikaator  kustub.
3. Programmi koheseks käivitamiseks puudutage uuesti nupu Start/Paus .

Viitkäivituse muutmine pärast pöördloenduse algust


Viitkäivituse muutmine:

1. Seadme peatamiseks puudutage nuppu Start/Paus . Kõnealune indikaator vilgub.
2. Puudutage korduvalt nuppu Viitkäivitus , kuni ekraanile ilmub soovitud viivitusae.
3. Uue pöördloenduse käivitamiseks puudutage uuesti nuppu Start/Paus .

11.8 SensiCare System pesukoguse tuvastamine



Ekraanil olev programmi kestus väljendab **keskmist/suurt kogust**.

Pärast nupu Start/Paus  puudutamist käivitab SensiCare System pesukoguse tuvastamise:

Pärast nupu Start/Paus puudutamist käivitab SensiCare System pesukoguse tuvastamise:

1. Seade tuvastab pesukoguse esimese 30 sekundiga. Programmidega, mille puhul Ajahaldur on saadaval, vilguvad kaks tunde ja minuteid eraldavat punkti ja trummel pöörleb lühidalt.
2. Programmi kestust saab vastavalt reguleerida ja aeg võib pikeneda või lüheneda. Seade alustab vee sissevõttu 30 sekundi pärast.



Umbes 20 minutit pärast programmi käivitumist võidakse programmi kestust uuesti reguleerida vastavalt pestavate riiete imamisvõimele.





SensiCare tuvastus viiakse läbi ainult täielike pesuprogrammidega ja juhul, kui programmi kestust ei ole lühendatud.



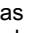
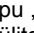

SensiCare System ei ole saadaval kõigi programmidega nagu: Villane/Siid, Loputamine, Tsentrifuugimine ja lühikeste tsüklitega programmidega.

11.9 Programmi katkestamine ja valiku muutmine

Programmi töö ajal saate muuta **vaid mõnda** funktsiooni:

1. Puudutage Start/Paus  nuppu. Kõnealune indikaator vilgub.
2. Puudutage nuppu Start/Paus. Kõnealune indikaator vilgub.
3. Funktsioonide muutmine. Ekraanil olev info muutub vastavalt.
4. Puudutage uuesti Start/Paus  nuppu. Pesuprogramm jätkab tööd.
5. Puudutage uuesti Start/Paus nuppu. Pesuprogramm jätkab tööd.

11.10 Jooksva programmi katkestamine

1. Vajutage nuppu Sees/Väljas , et tühistada programm ja seade välja lülitada.
2. Vajutage Sees/Väljas nuppu , et tühistada programm ja seade välja lülitada.
3. Seadme sisselülitamiseks vajutage uuesti nuppu Sees/Väljas .



Kui SensiCare System on lõpetanud ja veega täitmine on alanud, käivitub uus programm **ilma SensiCare System** kordamata. Vett ja pesuainet ei väljutata, et vältida liigseid jääkaineid. Ekraanil kuvatakse programmi maksimumkestus, mida uuendatakse 20 minutit pärast uue programmi käivitumist.

Tühistamiseks on ka teine võimalus:

1. Keerake valikunupp asendisse "Lähtesta"
•
2. Oodake 1 sekund. Näidikul kuvatakse

Nüüd saate seada uue pesuprogrammi.

4. Seadme sisselülitamiseks vajutage uuesti Sees/Väljas nuppu.



Kui SensiCare System on lõpetanud ja veega täitmine on alanud, käivitub uus programm ilma SensiCare System kordamata. Vett ja pesuainet ei väljutata, et vältida liigseid jääkaineid. Ekraanil kuvatakse programmi maksimumkestus, mida uuendatakse 20 minutit pärast uue programmi käivitumist.

Tühistamiseks on ka teine võimalus:

1. Keerake valikunupp asendisse "Lähtesta"



2. Oodake 1 sekund. Näidikul kuvatakse



Nüüd saate seada uue pesuprogrammi.

11.11 Ukse avamine – esemete lisamine

Kui ikoon on süttinud, saate alati ukse avada.



Kui trumlis oleva vee temperatuur ja tase on liiga kõrged ja/või trummel veel pöörleb, ei tohiks te ust avada.

Programmi või viitkäivituse töötamise ajal on seadme uks lukustatud. Ekraanile ilmub indikaator .

1. Puudutage Start/Paus nuppu. Ekraanil kustub vastava lukustatud ukse indikaator.

2. Puudutage nuppu Start/Paus. Ekraanil kustub vastava lukustatud ukse indikaator.

3. Avage seadme uks. Vajadusel lisage või eemaldage esemeid. Sulgege uks ja puudutage nuppu Start/Paus .

Programm või viitkäivitus jätkab tööd.

4. Avage seadme uks. Vajadusel lisage või eemaldage esemeid. Sulgege uks ja puudutage Start/Paus nuppu.

11.12 Programmi lõpp

Kui programm on lõppenud, peatub seade automaatselt. Kõlavad helisignaalid (kui need on aktiveeritud). Ekraanil kuvatakse .

Nupu Start/Paus indikaator kustub.

Nupu Start/Paus indikaator kustub.

Uks avaneb ja indikaator kustub.

1. Vajutage nuppu Sees/Väljas , et seade välja lülitada.

Viis minutit pärast programmi lõppu lülitab energiasäästu funktsioon seadme automaatselt välja.



Seadet uuesti käivitades näete ekraanil eelmise valitud programmi lõppu. Keerake programminuppu uue tsükli valimiseks.

2. Vajutage nuppu Sees/Väljas, et seade välja lülitada.

Viis minutit pärast programmi lõppu lülitab energiasäästu funktsioon seadme automaatselt välja.



Seadet uuesti käivitades näete ekraanil eelmise valitud programmi lõppu. Keerake programminuppu uue tsükli valimiseks.

3. Eemaldage seadmest pesu.



4. Veenduge, et trummel on tühi.

5. Hallituse ja ebameeldiva lõhna vältimiseks hoidke seadme uks ja pesuainesahtel kergelt paakil.

11.13 Vee väljalaskmine pärast tsükli lõppu


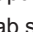
Kui olete valinud programmi või valiku, mille lõpus jääb viimane loputusvesi paaki, programm on lõppenud, kuid:

- Ajaalal kuvatakse ja ekraanile ilmub lukustatud ukse tähis .
- Nupu Start/Paus indikaator hakkab vilkuma.
- Nupu Start/Paus indikaator hakkab vilkuma.
- Trummel pöörleb regulaarsete vahedega, et takistada pesu kortsumist.
- Uks jääb lukku.
- Ukse avamiseks tuleb vesi väljutada:

1. Vajadusel puudutage nuppu Tsentrifugimine , et vähendada seadme poolt soovitatud pöörlemiskiirust.
2. Vajutage nuppu Start/Paus : seade tühjeneb veest ja tsentrifugib.

Loputusvee hoidmise  või  indikaator kustub.





Kui olete valinud Vaikne  ja pöörlemiskiirust ei muuda, siis nupu Start/Paus  vajutamisel teostab seade ainult veest tühjendamise.

3. Vajutage nuppu Start/Paus: seade tühjeneb veest ja tsentrifugib.

Loputusvee hoidmise  või  indikaator kustub.




Kui olete valinud Vaikne  ja pöörlemiskiirust ei muuda, siis nupu Start/Paus vajutamisel teostab seade ainult veest tühjendamise.

4. Kui programm on lõppenud ja ukسلuku indikaator  kustub, saate ukse avada.
5. Seadme väljalülitamiseks vajutage mõne sekundi jooksul Sees/Väljas nuppu.
6. Seadme väljalülitamiseks vajutage mõne sekundi jooksul nuppu Sees/Väljas.

11.14 Ooterežiimi funktsioon

Ooterežiimi funktsioon lülitab seadme automaatselt välja, et vähendada energiatarbimist, kui:

- Te pole seadet 5 minutit kasutanud, kui ükski programm ei tööta. Seadme uuesti sisselülitamiseks vajutage nuppu Sees/Väljas . Seadme uuesti sisselülitamiseks vajutage nuppu Sees/Väljas.
- Pärast 5 minuti möödumist pesuprogrammi lõpust. Seadme uuesti sisselülitamiseks vajutage nuppu Sees/Väljas . Seadme uuesti sisselülitamiseks vajutage nuppu Sees/Väljas. Ekraanil kuvatakse viimatisse pesuprogrammi lõppu. Keerake programminuppu uue tsükli valimiseks.

Kui valikunupp on asendis "Lähtesta" , lülitub seade automaatselt 30 sekundi pärast välja.



Kui olete valinud programmi või valiku, mille lõppedes jääb vesi trumliisse, siis ooterežiimi funktsioon seadet **välja ei lülita**, et teil oleks meeles vesi seadmest välja lasta.

12. VIHJEID JA NÄPUNÄITEID

HOIATUS!

Vt ohutust käsitlevaid peatükke.

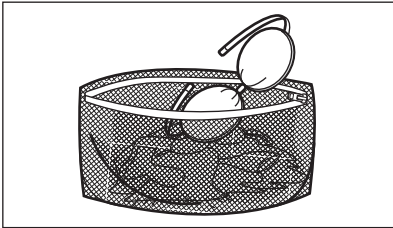
12.1 Pesu kogus

- Jaotage pesu järgmiselt: valge, värviline, sünteetiline, õrn pesu ja villane pesu.
- Järgige pesemisjuhiseid, mis on riiete hooldussiltidel.
- Ärge peske korraga valgeid ja värvilisi esemeid.
- Mõned värvilised esemed võivad esmasel pesul oma värvi kaotada. Soovitame esimestel kordadel neid esemeid pesta eraldi.

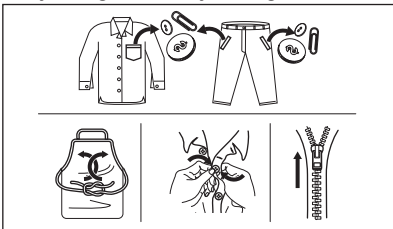
- Keerake pahupidi mitmekihilised riided, villased ja trükimustrilised riided.
- Tõdelge tugevamaid plekke.
- Peske tugevaid plekke spetsiaalse pesuainega.
- Olge kardinatega ettevaatlik. Eemaldage kardinatelt klambrid või asetage need pesukotti või padjapüüri.
- Väike pesukogus võib tekitada probleeme masina tasakaaluga väänamisfaasis ja põhjustada vibreerimist. Sellisel juhul:
 - a. peatage programm ja avage seadme üks (vt "Igapäevane kasutamine");
 - b. jaotage pesu trumli ümber nii, et esemed paigutuksid ühtlasemalt;

c. vajutage nuppu Start/Paus.
Tsentrifugimine jätkub.

- Nööpige kinni padjapüürid, sulgege lukud, haagid ja trukid. Siduge kinni vööd, rihmad, kingapaelad, nöörid ja muud lahtised detailid.
- Ärge peske masinas palistusteta või õmblemata servadega rõivaid. Peske väikesi esemeid (tugikaartega rinnahoidjaid, vöösid, sukkpükse, kingapaelu, linte jne) pesukotis.



- Tühjendage taskud ja voltige riided lahti.



12.2 Raskestieemaldatavad plekid

Mõnele plekile ei piisa ainult veest ja pesuainest.

Soovitame neid plekke töödelda enne esemete masinasse panemist.

Saadaval on spetsiaalsed plekieemaldajad. Kasutage plekieemaldajat, mis vastab pleki tüübile ja kangale.

Ärge pihustage plekieemaldit riietele seadme läheduses, sest see võib masina plastist osi kahjustada.



12.3 Pesuaine tüüp ja kogus

Lisaks headele pesutulemustele aitab õigesti valitud pesuaine ja õige kogus vältida ka keskkonna saastamist:

- Kasutage ainult pesumasinate jaoks valmistatud pesuaineid ja muid lisandeid. Kõigepealt järgige neid üldisi reegleid:
 - pulberpesuained (ka tabletid ja pesuaine üksikannused) igat tüüpi kangale, välja arvatud õrnad kangad. Valge pesu puhul tuleks eelistada pleegitusainet sisaldavat pulbrit ja desinfitseerivaid,
 - vedelad pesuained (ka pesuaine üksikannused), soovitatavalt madalal temperatuuril pestavate (max 60 °C) kõigi kangatüüpide või spetsiaalselt villaste esemete jaoks.
- Pesuaine valik ja kogus sõltub: kanga tüübist (õrn pesu, villased, puuvillased vm), värvist, pesu kogusest, määrdumisastmest, pesutemperatuurist, programmi kestusest ja vee karedusest.
- Järgige alati pesuaine või lisaainete valmistajate pakenditel olevaid juhiseid, ärge suurendage maksimaalset soovitatud pesuainekogust (**MAX**).
- Ärge segage erinevat tüüpi pesuaineid.
- Kasutage vähem pesuainet, kui:
 - pesete väiksemaid pesukoguseid,
 - programmi kestust on lühendatud ajahalduri nupuga.
 - pesu on vähesel määral määrdunud,
 - pesemise käigus tekib liiga palju vahtu.
- Pesuainetablettide või pesuainekapslite kasutamisel asetage need alati otse trumlisse, mitte pesuainejaoturisse, ja järgige tootja soovitusi.

Liiga väike kogus pesuainet võib põhjustada:

- ebarahuldavaid pesutulemusi,
- pesu võib muutuda hallikaks,
- pesu jääb rasvaseks,
- seadmes tekib hallitus.

Liiga suur kogus pesuainet võib põhjustada:

- liigset vahtu,
- halvemaid pesutulemusi,
- ebapiisavat loputamist,
- suuremat koormust keskkonnale.

12.4 Säästunõuanded

Vee, energia ja pesuaine säästmiseks soovime järgida järgmisi näpunäiteid:

- **Tavaliselt määratud pesu** võib pesta **ilma eelpesuta**, et kokku hoida pesuainet, vett ja aega.
- Kui täidate pesumasina **iga programmi jaoks ette nähtud maksimaalse pesukogusega, aitab see vähendada vee- ja energiakulu.**
- Asjakohase eeltötlusega saab eemaldada plekid ja mõõduka mustuse; seejärel saab pesu pesta madalamal temperatuuril.
- Õiges koguses pesuaine kasutamiseks vaadake pesuainetootja antud soovitusi ja tehke selgeks, milline on teie piirkonna vee karedus. Vt jaotist "Vee karedus".
- Kui teil on trummelkuivati, on soovitatav kasutada valitud pesuprogrammi jaoks

maksimaalset võimalikku tsentrifuugimiskiirust, et kuivatamise ajal energiat säästa.

- Eelistatavalt kasutage lühikesi tsükleid madalamatel temperatuuridel.

12.5 Vee karedus

Kui teie asukohas on vesi väga kare või keskmisest karedam, soovime kasutada pesumasinatele mõeldud veepihendusvahendit.

Madala veekaredusega piirkondades ei ole tarvis veepihendajat kasutada.

Veekareduse teadasaamiseks võtke ühendust kohaliku vee-ettevõttega.

Kasutage õiges koguses veepihendajat. Järgige toodete pakenditel olevaid juhiseid.

13. VEAOTSING

HOIATUS!

Vt ohutust käsitlevaid peatükke.

13.1 Häirekoodid ja võimalikud tõrked

Seade ei käivitu või peatub töötamise käigus. Püüdke esmalt leida probleemile lahendus (vt tabeleid).


HOIATUS!

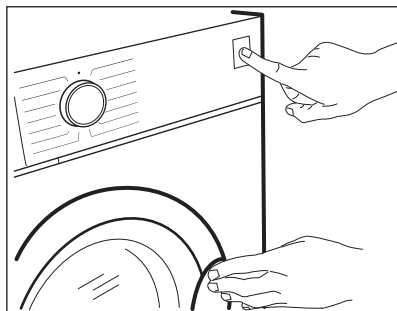
Eemaldage seade vooluvõrgust enne mistahes kontrollimise läbiviimist.

Mõne probleemi puhul kuvatakse ekraanil veakood ja nupp Start/Paus

▷|| võib pidevalt vilkuda:



Kui seade on liiga täis, võtke trumlist mõned asjad vähemaks ja/või suruge ust ja puudutage samaaegselt nuppu Start/Paus, kuni indikaator  lõpetab vilkumise (vt allpool olevat pilti).



Probleem	Võimalik lahendus
E10 Seade ei täitu korralikult veega.	<ul style="list-style-type: none">• Veenduge, et veekraan on avatud.• Veenduge, et veesurve ei ole liiga madal. Lisateabe saamiseks võtke ühendust kohaliku vee-ettevõttega.• Veenduge, et veekraan ei ole ummistunud.• Veenduge, et sisselaskevoolikul pole väändeid, kahjustusi ega kõverusi.• Veenduge, et vee sisselaskevooliku ühendus on nõuetekohane.• Veenduge, et sisselaskevooliku filter ja ventiili filter ei ole ummistunud. Vt jaotist "Hooldus ja puhastamine".
E20 Seade ei tühjene veest.	<ul style="list-style-type: none">• Veenduge, et valamü äravoolutoru ei ole ummistunud.• Veenduge, et tühjendusvoolikul pole väändeid ega kõverusi.• Veenduge ega tühjendusfilter pole ummistunud. Vajadusel puhastage filter. Vt jaotist "Hooldus ja puhastamine".• Veenduge, et tühjendusvooliku ühendus on nõuetekohane.• Kui valite programmi ilma tühjendusfaasita, siis valige tühjendusprogramm.• Kui valite valiku, mille lõpus jääb vesi paaki, siis valige tühjendusprogramm.
E40 Seadme uks on lahti või ei ole korralikult suletud.	<ul style="list-style-type: none">• Veenduge, et uks on korralikult suletud.
E91 Sisemine tõrge. Elektrooniliste osade ja seadme vahel puudub ühendus.	<ul style="list-style-type: none">• Programm ei lõppenud õigesti või peatati seadme töö liiga vara. Lülitage seade uuesti välja ja sisse.• Kui veakood kuvatakse uuesti, pöörduge volitatud hoolduskeskusse.
EKO Elektrivarustus on kõikuv.	<ul style="list-style-type: none">• Oodake, kuni elektrivarustus stabiliseerub.


EFO

Üleujutusvastane seade on sees.

- Sulgege veekraan ja eemaldage seade vooluvõrgust. Pöörduge volitatud hoolduskeskusse.

Kui ekraanil on teised veakoodid, lülitage seade välja ja seejärel uuesti sisse. Kui probleem ei kao, pöörduge volitatud hoolduskeskusse.

Kui tegemist on mõne muu pesumasina probleemiga, otsige võimalikke lahendusi alltoodud tabelist.

Probleem	Võimalik lahendus
Programm ei käivitu.	<ul style="list-style-type: none"> • Veenduge, et toitepistik on seinakontakti ühendatud. • Veenduge, et uks on korralikult suletud. • Veenduge, et kaitsmekarbis olevad sulavkaitsmed on terved. • Veenduge, et üksust Start/Paus  on puudutatud. • Kui olete valinud viitkäivituse, siis tühistage see või oodake pöördloenduse lõppemiseni. • Lülitage lapseluku funktsioon välja, kui see on sees. • Kontrollige valitud programmi nupu asendit.
Seade täitub veega ja tühjeneb kohe.	<ul style="list-style-type: none"> • Veenduge, et väljalaskevoolik on õiges asendis. On võimalik, et voolik on paigutatud liiga madalale. Vt jaotist "Paigaldusjuhised".
Tsentrifuugimisfaas ei käivitu või pesutsüklil kestab tavalisest kauem.	<ul style="list-style-type: none"> • Valige tsentrifuugimisprogramm. • Veenduge ega tühjendusfilter pole ummistunud. Vajadusel puhastage filter. Vt jaotist "Hooldus ja puhastamine". • Kohandage trumlis olevad esemeid ja käivitage tsentrifuugimine uuesti. Selle probleemi põhjus võib olla tasakaalustamatus.
Vesi on voolanud põrandale.	<ul style="list-style-type: none"> • Veenduge, et veevoolikute liitmikud on tihedalt kinni ja puuduvad veelekked. • Veenduge, et vee sisselasketorud ja vee väljalasketorud on kahjustamata. • Veenduge, et kasutate õiges koguses õiget pesuvahendit.
Seadme ust ei saa avada.	<ul style="list-style-type: none"> • Veenduge, et te pole valinud pesuprogrammi, mille lõpus jääb vesi paaki. • Veenduge, et pesuprogramm on lõppenud. • Kui paagis on vett, valige tühjendus- või tsentrifuugimisprogramm. • Veenduge, et seade saab elektritoidet. • Selle probleemi põhjuseks võib olla seadme rike. Pöörduge volitatud hoolduskeskusse. Kui peate avama ukse, lugege hoolikalt jaotist "Ukse avamine avariiolukorras".
Seade teeb ebatavalist häält ja vibreerib.	<ul style="list-style-type: none"> • Veenduge, et seade on tasakaalus. Vt jaotist "Paigaldusjuhised". • Veenduge, et pakend ja/või transpordipoldid on eemaldatud. Vt jaotist "Paigaldusjuhised". • Lisage trumlisse rohkem pesu. Pesukogus võib olla liiga väike.
Programmi kestus suureneb või väheneb programmi töötamisel.	<ul style="list-style-type: none"> • SensiCare System suudab programmi kestust vastavalt pestava pesu tüübile ja kogusele muuta. Vt jaotise „Igapäevane kasutamine“ lõiku „SensiCare System pesukoguse tuvastamine“.

Probleem	Võimalik lahendus
Pesemistulemused ei ole rahuldavad.	<ul style="list-style-type: none"> • Suurendage pesuvahendi kogust või kasutage muud pesuvahendit. • Enne pesu pesemist kasutage spetsiaalseid tooteid rasketieemaldavate plekkide eemaldamiseks. • Veenduge, et olete valinud õige temperatuuri. • Vähendage pesukogust.
Pesutsükli ajal on trumli liiga palju vahtu.	<ul style="list-style-type: none"> • Vähendage pesuaine kogust või pesuainetablettide või pesuaine üksikannuste arvu.
Pärast pesutsükli on pesuainesahtli pesuaine jääke.	<ul style="list-style-type: none"> • Veenduge, et klapp oleks õiges asendis (ÜLEVAL pesupulbri jaoks - ALL vedela pesuaine jaoks). • Veenduge, et olete kasutanud pesuaine jaoturit vastavalt kasutusjuhendi instruktsioonidele.

Pärast kontrollimist aktiveerige seade. Programm jätkab katkestuspunkti.

Kui probleem ilmneb uuesti, pöörduge volitatud teeninduskeskusse.

Teeninduskeskuse andmed leiate andmesildilt.

13.2 Ukse avamine avariiolukorras

Elektrikatkestuse või seadme rikke korral jääb seadme uks lukustatuks. Pesuprogramm jätkub, kui elektrivarustus taastub. Kui uks jääb lukustatuks seadme rikke korral, saab selle avada avariiolukorra avamisfunktsiooni abil.

Enne ukse avamist:

ETTEVAATUST!

Põletusoht! Veenduge, et vesi ja pesu ei oleks liiga kuumad. Vajadusel laske veel veidi jahtuda.

ETTEVAATUST!

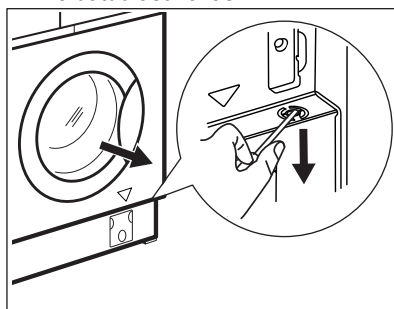
Vigastusoht! Veenduge, et trummel ei pöörleks. Vajadusel oodake, kuni trummel lõpetab pöörlemise.



Veenduge, et trumli oleva vee tase ei oleks liiga kõrge. Vajadusel kasutage avariiolukorra tühjendust (vt peatüki "Puhastus ja hooldus" jaotist "Tühjendus avariiolukorras").

Ukse avamiseks toimige järgmiselt:

1. Seadme väljalülitamiseks vajutage nuppu Sees/Väljas.
2. Seadme väljalülitamiseks vajutage nuppu Sees/Väljas.
3. Ühendage toitepistik pistikupesast lahti;
4. Tõmmake avariiluku päästikut üks kord allapoole. Tõmmake seda veelkord alla, hoidke kinni ja samal ajal avage seadme uks. Avariipäästik asub järgmisel joonisel näidatud asukohas.



5. Võtke pesu välja ja sulgege siis seadme uks.

14. PUHASTUS JA HOOLDUS

HOIATUS!

Vt ohutust käsitlevaid peatükke.

14.1 Regulaarne puhastamine

Regulaarne puhastamine aitab teie seadme eluiga pikendada.

Pärast tsükli hoidke ust ja pesuainejaoturit kergelt avatuna, et tekitada õhuringlus ja eemaldada seadmes olev niiskus: nii väldite hallituse ja halva lõhna tekkimist.

Kui seadet ei kasutata pikka aega: sulgege veekraan ja lahutage seade vooluvõrgust.

Regulaarse puhastamise näitlik kava:

Katlakivi eemaldamine	Kaks korda aastas
Hoolduspesu	Üks kord kuus
Uksetihendi puhastamine	Iga kahe kuu tagant
Trumli puhastamine	Iga kahe kuu tagant
Pesuainejaoturi puhastamine	Iga kahe kuu tagant
Tühjenduspumba filtri puhastamine	Kaks korda aastas
Sissevõtuvooliku ja klapi filtri puhastamine	Kaks korda aastas

Järgnevalt kirjeldatakse kõigi osade puhastamist.

14.2 Kõrvaliste esemete eemaldamine



Vaadake, et taskud oleksid tühjad ja kõik lahtised detailid oleks enne tsükli käivitamist kinnitatud. Vt jaotist "Pesukogus" peatükis "Nõuandeid ja näpunäiteid".

Eemaldage kõik lahtised detailid (pandlad, nõõbid, mündid), mis võivad sattuda uksetihendi vahele, filtrisse ja trumli. Vt jaotist "Kahesooneline uksetihend", "Trumli puhastamine", "Tühjenduspumba puhastamine" ja "Sissevõtuvooliku ja klapi

filtri puhastamine". Vajadusel pöörduge volitatud hoolduskeskuse.

14.3 Välispinna puhastamine

Puhastage seadet ainult neutraalse pesuaine ja sooja veega. Kuivatage täielikult kõik pinnad. Ärge kasutage küürimisšvamm ega kraapivat materjali.

ETTEVAATUST!

Ärge kasutage alkoholi, lahusteid ega keemilisi aineid.

ETTEVAATUST!

Ärge puhastage metallpindu kloori sisaldavate ainetega.

14.4 Katlakivi eemaldamine



Kui vee karedus teie piirkonnas on kõrge või keskmine, soovitame kasutada pesumasinas veepehmentid.

Kontrollige trumli regulaarselt, et avastada katlakivi olemasolu.

Tavalised pesuvahendid sisaldavad küll pehmendavaid aineid, kuid aeg-ajalt on siiski soovitatav läbi viia ilma pesuta pesutsüklid koos katlakivieemaldiga.



Järgige alati toodete valmistajate pakenditel olevaid juhiseid.

14.5 Hoolduspesu

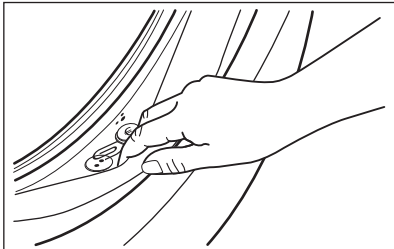
Pidev madala temperatuuriga programmide kasutamine võib põhjustada pesupulbrijääkide ja ebemete kogunemist ning bakterite tekkimist trumli või paagis. Tagajärjeks võib olla ebameeldiv lõhn ja hallitus. Jääkide kõrvaldamiseks ja seadme sisemuse puhastamiseks teostage regulaarselt hoolduspesu (vähemalt kord kuus):



Vaadake jaotist „Trumli puhastamine“.

14.6 Kahesooneiline uksetihend

Seadmel on olemas **isepuhastuv tühjendussüsteem**, mille abil uhitakse riiete küljest tulnud ebemed seadmest veega välja. Kontrollige tihendit regulaarselt ja vajadusel puhastage, nagu on kirjeldatud järgmisel joonisel. Mündid, nõobid ja muud väikesed esemed saate kätte tsükli lõpus.



Vajadusel puhastage, kasutades selleks ammoniaaki sisaldavat puhastusvahendit ning vältige tihendi pinna kriimustamist.



Järgige alati toote pakendil olevaid juhiseid.

Kontrollige je eemaldage kinnijäänud esemed (nende olemasolul).

Sulgege uks ning veenduge, et pesu ei jäänud ukse ja tihendi vahele kinni.

Pärast programmitsükli lõppu, pühkige niiske lapiga ukse tihendisse jäänud mustus ning veejäägid.

14.7 Trumli puhastamine

Kontrollige regulaarselt trumlit, et vältida soovimatute setete kogunemist.

Trumlisse kogunev rooste võib tekkida riietel olevatelt metalldetailidelt või ka kraanivees sisalduvast rauast

Puhastage trumlit spetsiaalselt roosteavale terasele mõeldud tootega.




Järgige alati toodete valmistajate pakenditel olevaid juhiseid. Ärge puhastage trumlit happeliste katlakivieemaldus- või rauda või kloori sisaldavate vahenditega või traatšvammiga.

Põhjalikuks puhastamiseks:

1. Eemaldage trumlit kõik esemed.
2. Valige programm Puuvillane koos kõrgeima temperatuuriga.
3. Võimalike jääkide väljaloputamiseks lisage trumlisse väike kogus pesupulbrit.

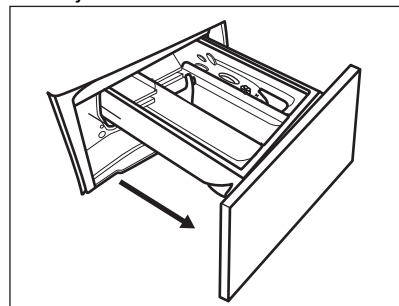


Mõnikord võidakse tsükli lõppedes kuvada ekraanil ikooni : see näitab, et trumli puhastamine on soovitatav. Kui trumli puhastamine on läbi viidud, kaob ka ikoon.

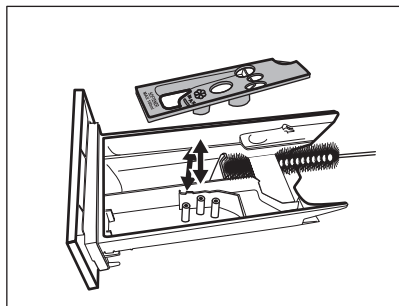
14.8 Pesuainejaoturi puhastamine

Vältimaks kuivanud pesupulbri või tahkunud pesupehmendi setete moodustumist ja/või hallituse tekkimist pesuainelahtris, viige iga kahe kuu järel läbi järgneval joonisel kirjeldatud puhastustoiming:

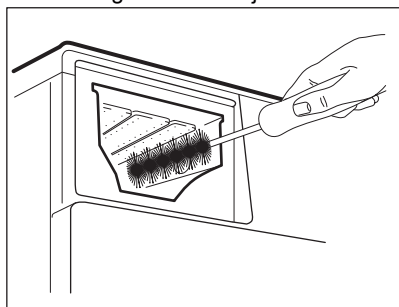
1. Avage lahter. Vajutage riivi allapoole, nagu joonisel näidatud, ja tõmmake see välja.



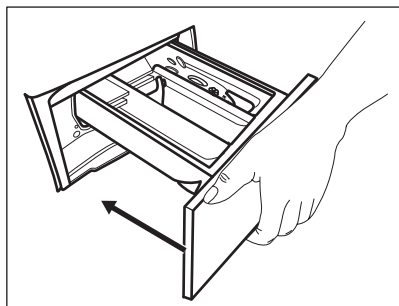
2. Puhastamise hõlbustamiseks eemaldage lisaainelahtri kate ning loputage seda voolava sooja vee all, et eemaldada kõik kogunenud pesuainejäägid. Pärast puhastamist, asetage ülemine osa tagasi oma kohale.



3. Veenduge, et kõik pesuainejäägid on eemaldatud süvendi ülemisest ja alumisest osast. Süvendi puhastamiseks kasutage väikest harja.



4. Asetage pesuvahendi sahtel juhtsiinidesse ja sulgege see. Käivitage loputusprogramm, ilma et trumliis oleks riideid.



Pumba filtri puhastamiseks toimige nii nagu kirjeldatud järgneval joonisel:

14.9 Tühjenduspumba filtri puhastamine

⚠ HOIATUS!

Eemaldage toitepistik seinakontaktist.



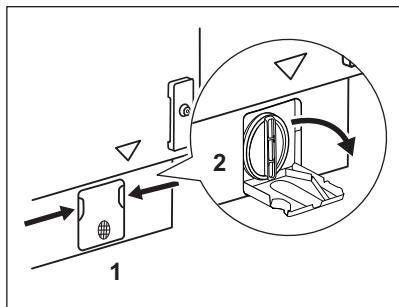
Kontrollige regulaarselt tühjenduspumba filtrit ning veenduge selle puhtuses.

Puhastage tühjenduspumpa, kui:

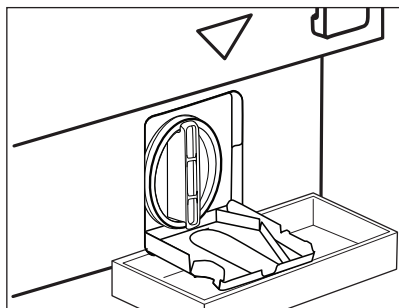
- Masin ei tühjene veest.
- Trummel ei pöörle.
- Seade teeb äravoolupumba ummistuse tõttu imelikku häält.
- Ekraanil kuvatakse veakood **E20**.

⚠ HOIATUS!

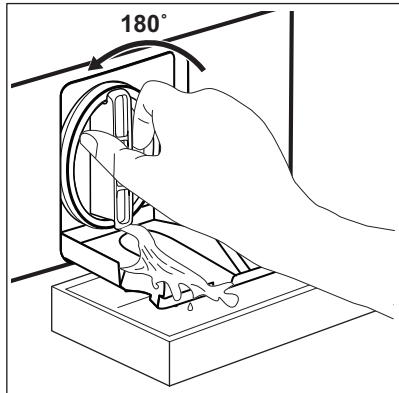
- Ärge eemaldage filtrit, kui seade töötab.
- Ärge puhastage tühjenduspumpa, kui vesi seadmes on kuum. Oodake, kuni vesi jahtub.



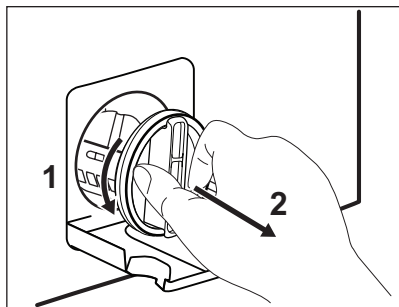
1. Avage pumba kate.



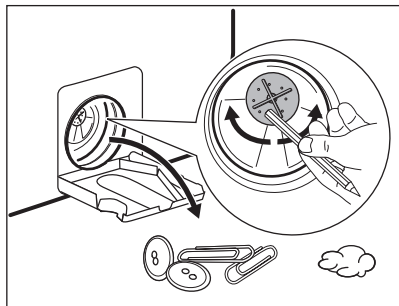
2. Asetage tühjenduspumba ava ette sobiv anum, kuhu saaks valguda väljavoolav vesi. Filtri eemaldamisel hoidke vee ärakuivatamiseks alati käepärast mõni lapp.



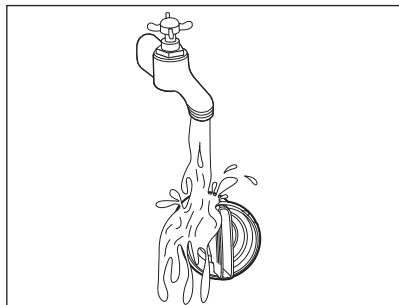
3. Avamiseks keerake filtrit 180 kraadi vastupäeva, kuid ärge filtrit välja võtke. Laske veel välja valguda.
4. Kui anum saab täis, keerake filter tagasi ja kallake anum tühjaks.
5. Korrake samme 3 ja 4, kuni vett enam välja ei valgu.



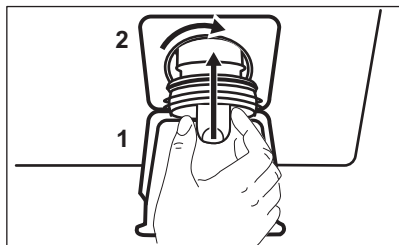
6. Keerake filtrit vastupäeva, et see eemaldada



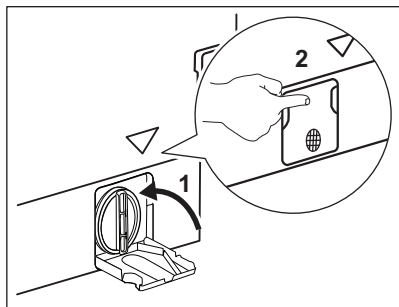
7. Vajadusel eemaldage filtrist sinna kogunenud ebemed ja muu praht.
Veenduge, et pumba tiivik pöörleb. Kui tiivik ei pöörle, pöörduge teeninduskeskusse.



8. Peske filtrit voolava vee all.



9. Asetage filter tagasi oma kohale seda päripäeva keerates. Lekete vältimiseks keerake filter korralikult kinni.



10. Sulgege pumba kate.

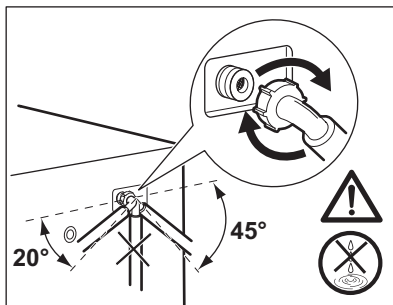
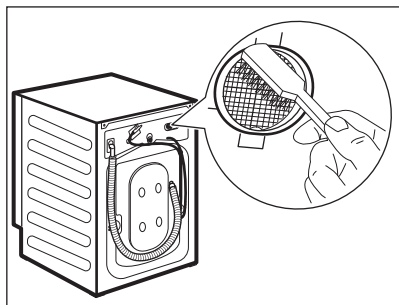
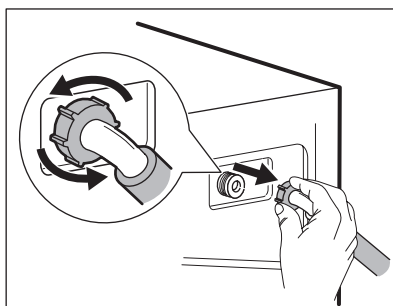
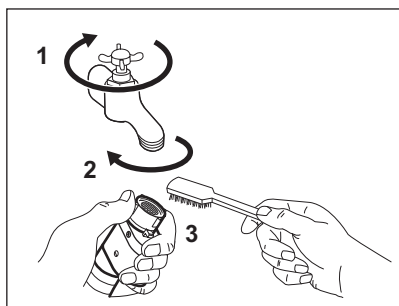
Kui te sooritate avariitühenduse, peate tühendussüsteemi uuesti aktiveerima:

1. Valage 2 liitrit vett pesuvahendi dosaatori põhipesukambrisse.
2. Vee äravooluks käivitage programm.

14.10 Sissevõtuvooliku ja klapi filtri puhastamine

Nii filtreid kui ka sisselaskevoolikut ja klappi on soovitatav kaks korda aastas puhastada,

et eemaldada sinna kogunenud mustus: Filtrite puhastamiseks toimige nii nagu järgneval joonisel kirjeldatud:



14.11 Avariitühendus

Kui seade ei suuda vett välja lasta, teostage sama toiming, mida on kirjeldatud jaotises

"Tühenduspea puhastamine". Vajadusel puhastage pumpa.

Kui te sooritate avariitühenduse, peate tühendussüsteemi uuesti aktiveerima:

1. Pange 2 liitrit vett pesuaine jaoturi põhipesu lahtrisse.
2. Käivitage programm vee tühjendamiseks.

14.12 Abinõud külmumise vastu

Kui seade on paigaldatud kohta, kus temperatuur võib langeda 0° C või alla selle, eemaldage allesjäänud vesi sisselaskevoolikust ja tühjenduspuhvast.

1. Ühendage toitepistik pistikupesast lahti.
2. Sulgege veekraan.
3. Asetage sissevõtuvooliku otsad anumasse ja laske veel voolikust välja voolata.

4. Tühjendage tühjenduspuhv. Vt hädaolukorras vee tühjendamise toimingut.
5. Kui tühjenduspuhv on tühi, paigaldage sissevõtuvoolik uuesti.

HOIATUS!

Enne seadme uuesti kasutamist veenduge, et temperatuur oleks üle 0 °C. Tootja ei vastuta madalatest temperatuuridest tingitud kahjude eest.

15. TARBIMISVÄÄRTUSED

15.1 Kommentaar



Seadme energiamärgisel olevalt QR-koodilt leiate veebilinki teabele, mis on seotud selle seadme jõudlusele vastavalt EL EPREL-i andmebaasis kirjeldatule. Hoidke energiamärgis alles koos kasutusjuhendiga ja kõigi muude dokumentidega, mis seadmega kaasnesid. Sama teavet EPREL-is on võimalik leida ka aadressilt <https://eprel.ec.europa.eu>, kasutades mudeli nime ja tootenumbrit, mis on toodud andmesildil. Andmesildi täpse asukoha kohta leiate teavet jaotisest „Toote kirjeldus“.



Väärtused ja programmi kestus võivad erineda olenevalt tingimustest (nt toatemperatuur, veetemperatuur ja -surve, pesu kogus ja tüüp, toitepinge) ja ka sellest, kas olete programmi vaikeseadeid muutnud.

15.2 Vastavalt komisjoni määrusele EL 2019/2023

Eco 40-60 programm	kg	kWh	Liitrid	hh:mm	%	°C	p/min ¹⁾
Täiskogus	7.0	0.720	53.0	03:15	53.00	38.0	1351
Pool kogust	3.5	0.440	43.0	02:30	53.00	32.0	1351
Veerand kogust	2.0	0.300	33.0	02:20	54.00	31.0	1351

1) Maksimaalne tsentrifuugimiskiirus.

Võimsustarve eri režiimides

Väljas (W)	Ooterežiim (W)	Viitkäivitus (W)
0.50	0.50	4.00

Maksimaalne aeg olekuni väljas/ooterežiim on 15 minutit.

15.3 Tavalised programmid

Programm	kg	kWh	Liitrid	hh:mm	%	°C	p/min
Puuvillane ¹⁾ 90 °C	7.0	2.220	80.0	04:00	52.00	85.0	1400
Puuvillane 60 °C	7.0	1.300	75.0	03:25	52.00	55.0	1400
Puuvillane ²⁾ 20 °C	7.0	0.250	75.0	02:40	52.00	20.0	1400
Süntetika 40 °C	3.0	0.650	75.0	02:25	35.00	40.0	1200
Õrn pesu ³⁾ 30 °C	2.0	0.360	50.0	01:10	35.00	30.0	1200
Villane 30 °C	1.5	0.200	55.0	01:05	30.00	30.0	1200

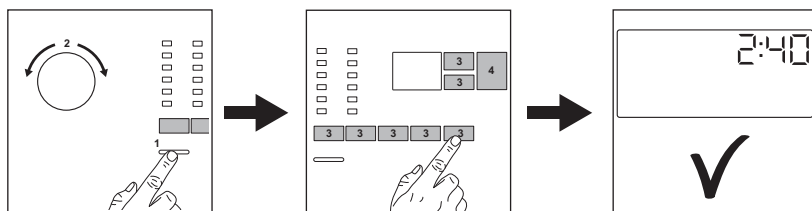
1) Sobib tugevasti määratud esemete pesemiseks.

2) Sobib kergelt määratud puuvillaste, tehis- ja segakiust kangaste pesemiseks.

3) Kasutatakse ka kiirpesutsükli kergelt määratud esemetele.

16. KIIRJUHE

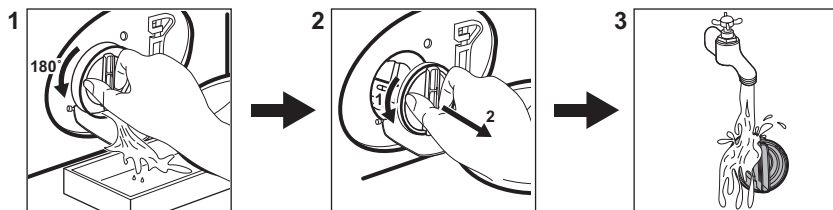
16.1 Igapäevane kasutamine



- Ühendage toitejuhe pistikupesaga.
- Avage veekraan.
- Vajutage nuppu **Sees/Väljas** ①, et seade sisse lülitada (1).
- Keerake programminupp soovitud programmile (2).
- Valige sobivad valikud vastavate puutenuppude abil (3).
- Valage pesuaine ja muud vahendid õigesse pesuainesahtlisse.

- Programmi käivitamiseks puudutage **Start/Paus** ▢|| nuppu (4).
- Seade käivitub.
- Kui programm on lõppenud, võtke pesu välja.
- Seadme väljalülitamiseks vajutage nuppu **Sees/Väljas** ①.

16.2 Tühjenduspumba filtri puhastamine



Puhastage filtrit regulaarselt, eriti aga häirekoodi **E20** kuvamisel.

16.3 Programmitabel

Programmid	Pesu kogus	Toote kirjeldus
Eco 40-60 1)	7.0 kg	Valge ja värviline puuvillane. Tavaliselt määratud esemed.
Puuvillane	7.0 kg	Valge puuvillane ja värviline puuvillane.
Sünteetika	3.0 kg	Sünteetilised või segakangast esemed.
Õrn pesu	2.0 kg	Õrnad kangad nagu akrüül, viskoos, polüester.
Hügieen	7.0 kg	Valged puuvillased esemed. See auruprogramm aitab eemaldada pisikuid ja baktereid.
FreshScent	1.0 kg	Auruprogramm puuvillastele, tehiskiust ja õrnadele esemetele.
Tsentrifugimine/tühjendamine	7.0 kg	Kõik materjalid, välja arvatud villased ja väga õrnad kangad. Programm tsentrifugimiseks ja seadme tühjendamiseks veest.
Loputamine	7.0 kg	Kõik materjalid, välja arvatud villased ja väga õrnad kangad. Programm loputamiseks ja tsentrifugimiseks.
Tekikotid	3.0 kg	Ühele tehiskiust tekile, vatiiniga riitele, tekkidele, sullejopele ja muudele sarnastele esemetele.
Kiire 14 min	1.5 kg	Tehis- ja segakiust esemed. Kergelt määratud ja värskendust vajavad esemed.
Spordiriided	3.0 kg	Tehiskiust spordirõivad. Intensiivne lühike tsükkel väga määratud spordirõivastele.
Pealirõivad	2.0 kg	Kaasaegsed välispidiriided.
Teksariie	3.0 kg	Spetsiaalne programm teksariitele kasutab õrnatoimelist pesu, et minimeerida luitumist ja jutte. Parima tulemuse saamiseks on soovitatav pesukogust vähendada.

Programmid	Pesu kogus	Toote kirjeldus
Villane/Siid	1.5 kg	Masinpestav villane, käsitsipestav villane ja õrnad kangad.

1) Vastavalt komisjoni määrusele EL 2019/2023 ja Ukraina määrusele 834/2023. See programm 40 °C peseb normaalselt määratud puuvillast pesu, mis on pestav 40 °C või 60 °C juures, koos samas tsüklis.






Pesu saavutatud temperatuuri, programmi kestuse ja muude andmete kohta leiate lisateavet peatükist „Tarbimisväärtused“.
Energiaarbimise seisukohast on kõige energiatõhusamad üldiselt need programmid, mis kasutavad madalaid temperatuure ja on pikema kestusega.

Kui täidate pesumasina iga programmi jaoks ette nähtud maksimaalse

pesukogusega, aitab see vähendada vee- ja energiakulu.

Programmidega sobivad pesuained

Programm	Universaalne pesupulber ¹⁾	Vedel pesuaine	Vedel pesuaine värvilistele	Õrnad villased	Spetsiaalne
Eco 40-60	▲	▲	▲	--	--
Puuvillane	▲	▲	▲	--	--
Süntheetika	▲	▲	▲	--	--
Õrn pesu	--	--	--	▲	▲
 Hügieen	▲	▲	--	--	▲
Tekikotid	--	--	--	▲	▲
Kiire 14 min	--	▲	▲	--	--
Spordiriided	--	▲	▲	--	▲
 Pealiskõrvald	--	--	--	▲	▲
Teksariie	--	--	▲	▲	▲
 Villane/Siid	--	--	--	▲	▲

1) Temperatuuril üle 60 °C on soovitatav kasutada pesupulbrit.

▲ = soovitatav

-- = mittesoovitatav

16.4 Pesuaine tüüp ja kogus.

- Kasutage ainult pesumasinate jaoks valmistatud pesuaineid ja muid lisandeid. Kõigepealt järgige neid üldisi reegleid:

- pulberpesuained (ka tabletid ja pesuaine üksikannused) igat tüüpi kangale, välja arvatud õrnad kangad. Valge pesu puhul tuleks eelistada pleegitusainet sisaldavat pulbrit ja desinfitseerivaid,
- vedelad pesuained (ka pesuaine üksikannused), soovitatavalt madalal temperatuuril pestavate (max 60 °C)

kõigi kangatüüpide või spetsiaalselt villaste esemete jaoks.

- Ärge segage erinevat tüüpi pesuaineid.
- Kasutage vähem pesuainet, kui:
 - pesete väiksemaid pesukoguseid,
 - pesu on vähesel määral määratud,
 - pesemise käigus tekib liiga palju vahtu.
- Pesuainetablettide või pesuainekapslite kasutamisel asetage need alati otse trumli, mitte pesuainejaoturisse, ja järgige tootja soovitusi.

Liiga väike kogus pesuainet võib põhjustada:

- ebarahuldavaid pesutulemusi,
- pesu võib muutuda hallikaks,
- pesu jääb rasvaseks,
- seadmes tekib hallitus.

Liiga suur kogus pesuainet võib põhjustada:

- liigset vahtu,
- halvemaid pesutulemusi,
- ebapiisavat loputamist,
- suuremat koormust keskkonnale.

16.5 Regulaarne puhastamine

Regulaarne puhastamine aitab teie seadme eluiga pikendada.

Pärast tsükli hoidke ust ja pesuainejaoturit kergelt avatuna, et tekitada õhuringlus ja kuivatada seadmes olev niiskus.

Kui seadet ei kasutata pikka aega: sulgege veekraan ja eemaldage seade vooluvõrgust.

Regulaarse puhastamise näitlik kava:

Kattlakivi eemaldamine	Kaks korda aastas
Hoolduspesu	Üks kord kuus
Uksetihendi puhastamine	Iga kahe kuu tagant
Trumli puhastamine	Iga kahe kuu tagant
Pesuainejaoturi puhastamine	Iga kahe kuu tagant

Tühjenduspumba filtri puhastamine	Kaks korda aastas
-----------------------------------	-------------------

Sissevõtuvooliku ja klapi filtri puhastamine	Kaks korda aastas
--	-------------------

Kontrollige trumlit regulaarselt, et avastada kattlakivi olemasolu. Aeg-ajalt on siiski soovitatav läbi viia ilma pesuta pesutsükkel koos kattlakivieemaldiga.

Kõrvaliste esemete eemaldamine

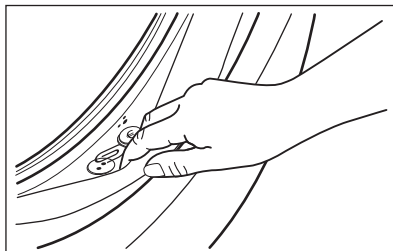


Vaadake, et taskud oleksid tühjad ja kõik lahtised detailid oleks enne tsükli käivitamist kinnitatud.

Eemaldage kõik lahtised detailid (pandlad, nõõbid, mündid), mis võivad sattuda uksetihendi vahele, filtrisse ja trumli. Vajadusel pöörduge volitatud hoolduskeskusse.

Ukse tihend

Seadmel on olemas **isepuhastav tühjendussüsteem**, mille abil uhutakse riide küljest tulnud ebemed seadme veega välja. Kontrollige tihendit regulaarselt ja vajadusel puhastage, nagu on kirjeldatud järgmisel joonisel. Mündid, nõõbid ja muud väikesed esemed saate kätte tsükli lõpus.



Vajadusel puhastage, kasutades selleks ammoniaaki sisaldavat puhastusvahendit ning vältige tihendi pinna kriimustamist.

Vajadusel eemaldage filtrist sinna kogunenud ebemed ja muu praht.

17. VEAOTSING

HOIATUS!

Vt ohutust käsitlevaid peatükke.

17.1 Häirekoodid ja võimalikud tõrked

Seade ei käivitu või peatub töötamise käigus. Püüdke esmalt leida probleemile lahendus (vt tabeleid).


HOIATUS!


Eemaldage seade vooluvõrgust enne mistahes kontrollimise läbiviimist.

Probleem	Võimalik lahendus
E10 Seade ei täitu korralikult veega.	<ul style="list-style-type: none">• Veenduge, et veekraan on avatud.• Veenduge, et veesurve ei ole liiga madal. Lisateabe saamiseks võtke ühendust kohaliku vee-ettevõttega.• Veenduge, et veekraan ei ole ummistunud.• Veenduge, et sisselaskevoolikul pole väändeid, kahjustusi ega kõverusi.• Veenduge, et vee sisselaskevooliku ühendus on nõuetekohane.• Veenduge, et sisselaskevooliku filter ja ventiili filter ei ole ummistunud.
E20 Seade ei tühjene veest.	<ul style="list-style-type: none">• Veenduge, et valamü äravoolutoru ei ole ummistunud.• Veenduge, et tühjendusvoolikul ei ole väändeid ega kõverusi.• Veenduge, et tühjendusfilter pole ummistunud. Vajadusel puhastage filter.• Veenduge, et tühjendusvooliku ühendus on nõuetekohane.• Kui valite programmi ilma tühjendusfaasita, siis valige tühjendusprogramm.• Kui valite valiku, mille lõpus jääb vesi paaki, siis valige tühjendusprogramm.
E40 Seadme uks on lahti või ei ole korralikult suletud.	<ul style="list-style-type: none">• Veenduge, et uks on korralikult suletud.
E91 Sisemine tõrge. Elektrooniliste osade ja seadme vahel puudub ühendus.	<ul style="list-style-type: none">• Programm ei lõppenud õigesti või peatati seadme töö liiga vara. Lülitage seade uuesti välja ja sisse.• Kui veakood kuvatakse uuesti, pöörduge volitatud hoolduskeskusse.
EKO Elektrivarustus on kõikuv.	<ul style="list-style-type: none">• Oodake, kuni elektrivarustus stabiliseerub.
EFO Üleujutusvastane seade on sees.	<ul style="list-style-type: none">• Sulgege veekraan ja eemaldage seade vooluvõrgust. Pöörduge volitatud teeninduskeskusse.

Kui ekraanil on teised veakoodid, lülitage seade välja ja seejärel uuesti sisse. Kui probleem ei kao, pöörduge volitatud teeninduskeskusse. Kui tegemist on mõne muu seadme probleemiga, otsige võimalikke lahendusi alltoodud tabelist.

18. KESKKONNAASPEKTID

Ringlussevõttu tuleb saata materjalid, millel on sümbol . Ringlussevõtuks pange pakend vastavatesse konteineritesse. Aidake hoida keskkonda ja inimeste tervist ning suunake elektri- ja elektroonikaseadmete jäätmed ringlusse. Ärge visake ära seadmeid,

mis on tähistatud sümboliga  majapidamisjäätmete hulka. Viige seade kohalikku jäätmesortimispunkti või pöörduge abi saamiseks kohalikku omavalitsusse.



electrolux.com

157070801-A-442025



CE