

LKK540232X

ET Kasutusjuhend | Pliit



Tere tulemast Electroluxi kasutajate hulka! Aitäh, et valisite meie seadme.



Nõuandeid, brošüüre, tõrkeotsingu, remondi- ja hooldusteavet leiate:
www.electrolux.com/support

Jäetakse õigus teha muutusi.

SISUKORD

1. OHUTUSINFO.....	2
2. OHUTUSJUHISED.....	5
3. PAIGALDAMINE.....	7
4. TOOTE KIRJELDUS.....	13
5. ENNE ESIMEST KASUTAMIST.....	13
6. PIIIDIPLAAT – IGAPÄEVANE KASUTUS.....	14
7. PIIIDIPLAAT – NÕUANDED JA SOOVITUSED.....	15
8. PIIIDIPLAAT – PUHASTUS JA HOOLDUS.....	16
9. AHI – IGAPÄEVANE KASUTUS.....	17
10. AHI – KELLA FUNKTSIOONID.....	18
11. AHI – TARVIKUTE KASUTAMINE.....	19
12. AHI – NÕUANDED JA SOOVITUSED.....	20
13. AHI – PUHASTUS JA HOOLDUS.....	22
14. TÕRKEOTSING.....	24
15. ENERGIATÕHUSUS.....	25
16. JÄÄTMEKÄITLUS.....	27

1. ⚠ OHUTUSINFO

Enne seadme paigaldamist ja kasutamist lugege kaasasolev juhend tähelepanelikult läbi. Tootja ei võta endale vastutust vigastuste või varalise kahju eest, mis on tingitud paigaldusnõuete eiramisest või väärast kasutusest. Hoidke kasutusjuhend kindlas kohas alles, et saaksite seda vajadusel vaadata.

1.1 Laste ja haavatavate inimeste turvalisus

- Vähemalt 8-aastased ja vanemad lapsed ning piiratud füüsiliste, sensorsete või vaimsete võimete või väheste kogemuste ja teadmistega isikud tohivad seda seadet kasutada järelevalve all või kui neid on õpetatud seadet ohutul viisil kasutama ja mõistma kaasnevaid ohte. Lapsed vanuses kuni 8 aastat ning raske või väga keerulise

puudega isikud tuleks hoida seadmest eemal, kui neil ei saa pidevalt silma peal hoida.

- Tuleb jälgida, et lapsed seadmega ei mängiks.
- Hoidke pakendimaterjal lastele kättesaamatus kohas ja kõrvaldage see nõuetekohaselt.
- HOIATUS: Seade ja selle juurde kuuluvad osad lähevad kasutamise ajal kuumaks. Hoidke lapsed ning lemmikloomad töötavast ja jahtuvast seadmest eemal.
- Lapsed ei tohi ilma järelevalveta seadet puhastada ega hooldustoiminguid läbi viia.

1.2 Üldine ohutus

- See seade on ette nähtud ainult toidu valmistamiseks.
- See seade on ettenähtud kasutamiseks kodumajapidamise siseruumides.
- Seda seadet võib kasutada kontorites, hotellide külalistetubades, hommikusöögiga külalistetubades, talumajapidamistes ja muudes sarnastes majutusruumides, kui selline kasutamine ei ületa (keskmist) kodumajapidamise kasutuskoormust.
- Seadme paigaldamist ja toitekaablit vahetamist on lubatud teostada ainult kvalifitseeritud töötajatel.
- See seade on mõeldud kasutamiseks kõrgusel kuni 2000 m merepinnast.
- See seade pole mõeldud kasutamiseks laevadel, paatides või muudel alustel.
- Ülekuumenemise vältimiseks ärge paigaldage seda seadet katteukse taha.
- Ärge paigaldage seadet platvormile.
- Ärge kasutage seadet välistaimeri ega kaugjuhtimispuldi abil.
- HOIATUS: Kui kasutate toiduvalmistamisel kuuma rasva või õli ja jätate pliidi järelevalveta, võib see olla ohtlik ja põhjustada tulekahju.

- Ärge kunagi kasutage toiduainetest põhjustatud tulekahju kustutamiseks vett. Lülitage seade välja ja katke leegid näiteks tuletõrjetekiga või kaanega.
- ETTEVAATUST: Valmival toidul tuleb silm peal hoida. Lühiajalise toiduvalmistamise puhul ei tohi pliidi juurest lahkuda.
- HOIATUS: Tuleoht: Ärge hoidke keeduväljadel mingeid esemeid.
- Ärge kasutage seadme puhastamiseks aurupuhastit.
- Ärge kasutage pliidi ukseklaasi või hingedega klaasi puhastamiseks karedaid abrasiivseid puhasteid ega teravaid metallist kaabitsaid, sest need võivad klaasi pinda kriimustada, mille tagajärjel võib see puruneda.
- Metallesemeid – nuge, kahvleid, lusikaid ega potikaasi ei tohiks pliidipinnale panna, sest need võivad kuumeneda.
- HOIATUS: Seade ja selle juurde kuuluvad osad lähevad kasutamise ajal kuumaks. Olge ettevaatlik, et te kütteelemente ei puutuks.
- Tarvikute või ahjunõude eemaldamiseks või sisestamiseks kasutage alati ahjukindaid.
- Enne hooldustöid ühendage lahti elektritoide.
- HOIATUS: Elektrilöögi vältimiseks veenduge, et seade on enne lambi vahetamist välja lülitatud.
- Kui toitejuhe on vigastatud, laske see elektriohutuse tagamiseks välja vahetada tootja, selle volitatud hoolduskeskuse või vastavat kvalifikatsiooni omava isiku poolt.
- Olge hoiusahtli käsitlemisel ettevaatlik. See võib kuumaks muutuda.
- Ahjuriuli tugede eemaldamiseks tõmmake esmalt riulitoe esiots ja seejärel tagumine ots külgešina küljest lahti. Asetage ahjuresti toed tagasi vastupidises järjekorras.
- HOIATUS: Kasutage ainult selliseid pliidi kaitsevõresid, mis on seadme tootja poolt valmistatud või tootja poolt heaks kiidetud ja kasutusjuhendis loetletud, või seadmega

kaasasolevaid pliidi kaitsevõresid. Ebasobiva kaitsevõre kasutamine võib kaasa tuua õnnetuse.

2. OHUTUSJUHISED

See seade sobib järgmiste turgude puhul:

EE

2.1 Paigaldamine

HOIATUS!

Seadet tohib paigaldada ainult kvalifitseeritud tehnik.

- Eemaldage kõik pakkematerjalid.
- Kahjustatud seadet ei tohi paigaldada ega kasutada.
- Järgige seadmega kaasasolevaid paigaldusjuhiseid.
- Kuna seade on raske, olge selle liigutamisel ettevaatlik. Kasutage töökindaid ja kinnisi jalanõusid.
- Ärge tõmmake seadet käepidemest.
- Kõõgimööbli ja niši mõõtmed peavad olema sobivad.
- Tagage minimaalne kaugus muudest seadmetest ja mööbliesemetest.
- Paigaldage seade ohutusse ja sobivasse kohta, mis vastab paigaldusnõuetele.
- Mõned seadme osad on voolupinge all. Katke seade mööbliga, et vältida ohtlike osade vastu minemist.
- Seadme küljed peavad jääma vastu teiste sama kõrgusega seadmete või kappide külgi.
- Ärge paigutage seadet ukse kõrvale ega akna alla. Vastasel korral võivad tulised anumad ukse või akna avamisel seadme pealt maha kukkuda.
- Paigaldage seadme alla stabiilne alus, et see ei saaks ümber minna. Vt jaotist "Paigaldamine".

2.2 Elektriühendus

HOIATUS!

Tulekahju- ja elektrilöögioht.

- Kõik elektriühendused peab teostama kvalifitseeritud elektrik.

- Seade peab olema maandatud.
- Kontrollige, kas andmeplaadil olevad elektriandmed vastavad teie kohaliku vooluvõrgu näitajatele.
- Kasutage alati nõuetekohaselt paigaldatud elektriõhutat pistikupesaa.
- Ärge kasutage mitmikpistikuid ega pikenduskaableid.
- Jälgige, et toitejuhe ei puutuks vastu seadme ust ega oleks uksele lähedal või seadme all olevas nišis, eriti siis, kui seade töötab või uks on kuum.
- Isoleeritud ja isoleerimata osad peavad olema kinnitatud nii, et neid ei saaks ilma tööriistadeta eemaldada.
- Ühendage toitepistik seinakontakti alles pärast paigalduse lõpuleviimist. Veenduge, et pärast paigaldamist säilib juurdepääs toitepistikule.
- Kui seinakontakt logiseb, ärge pange sinna toitepistikut.
- Seadet vooluvõrgust eemaldades ärge tõmmake toitekaablist. Võtke alati kinni pistikust.
- Kasutage ainult õigeid isolatsiooniseadiseid: kaitselüliteid, kaitsmeid (keermega kaitsmed tuleb pesast eemaldada), maalekkevoolu kaitsmeid ja kontakteid.
- Seadme ühendus vooluvõrguga tuleb varustada mitmepooluselise isolatsiooniseadisega. Isolatsiooniseadise lahutatud kontaktide vahemik peab olema vähemalt 3 mm.
- Enne toitejuhtme pistikusse sisestamist sulgege korralikult seadme uks.

2.3 Gaasiühendus

- Kõik gaasiühendused peab teostama kvalifitseeritud tehnik.
- Enne seadme paigaldamist veenduge, et kohaliku jaotusvõrgu tingimused (gaasi tüüp ja rõhk) ning seadme seadistused on omavahel kooskõlas.
- Veenduge, et seadme ümbruses toimub õhuringlus.

- Gaasivarustuse teave on andmesildil.
- See seade ei ole ühendatud seadmega, mis põlemissaadusi väljutaks. Veenduge, et ühendate seadme vastavalt kehtivatele paigalduseeskirjadele. Järgige kindlasti ventilatsiooninõudeid.

2.4 Kasutamine

HOIATUS!

Vigastuse ja põletuse oht.
Elektrilöögi oht.

ETTEVAATUST!

Gaasipliidi kasutamise tulemuseks on soojuste, niiskuse ja põlemisproduktide tekkimine ruumis, kuhu see on paigaldatud. Veenduge, et seadme kasutamise ajal oleks köök hästi ventileeritud. Seadme pikaajaline intensiivne kasutamine võib nõuda täiendavat ventilatsiooni, näiteks mehaanilise ventilatsiooni (kui see on olemas) võimsuse suurendamist, täiendavat ventilatsiooni põlemisproduktide ruumist ohutuks väljajuhtimiseks, tagades samal ajal ruumi õhuvahetuse täiendava ventilatsiooni abil. Enne lisaventilatsiooni paigaldamist konsulteerige kvalifitseeritud spetsialistiga.

- Ärge muutke seadme tehnilisi omadusi.
- Veenduge, et ventilatsiooniavad pole kinni.
- Ärge jätke töötavat seadet järelevalveta.
- Deaktiveerige seade iga kord pärast kasutamist.
- Olge seadme töötamise ajal ukse avamisega ettevaatlik. Kuum õhk võib vabaneda.
- Ärge kasutage seadet märgade kätega ega veega kokku puutudes.
- Ärge kasutage seadet töö- ega hoiupinnana.
- Ärge kasutage alumiiniumfooliumi ega muid materjale toiduvalmistuspinnal ja keedunõu vahel, välja arvatud juhul, kui selle seadme tootja on määranud teisiti.
- Kasutage ainult selle seadme jaoks tootja poolt ettenähtud lisatarvikuid.
- Kasutage alati toidu säilitamiseks ettenähtud klaase ja purke.

HOIATUS!

Tulekahju ja plahvatuse oht.

- Kuumutamisel võivad rasvad ja õlid eraldada süttivaid aineid. Kui kasutate toiduvalmistamiseks rasva või õli, vältige nende kokkupuudet leekide või kuumutatud esemetega.
- Väga kuumast õlist eralduvad aurud võivad põhjustada iseeneslikku süttimist.
- Toidujääke sisaldav kasutatud õli võib põhjustada tulekahju madalamal temperatuuril, kui esmakordselt kasutatav õli.
- Ärge pange tuleohtlike või tuleohtliku ainega märgunud esemeid seadmesse, selle lähedusse ega peale.
- Ärge laske ukse avamisel sädemetel ega lahtisel leegil seadmega kokku puutuda.
- Avage seadme uks ettevaatlikult. Koostisosade kasutamine koos alkoholiga võib tekitada alkoholi ja õhu segu.

HOIATUS!

Seadme kahjustamise oht.

- Emailihi kahjustamise või värvimuutuse ärahoidmiseks:
 - ärge pange ahjunõusid ega muid esemeid otse seadme põhjale.
 - ärge asetage alumiiniumfooliumit vahetult seadme sisemuse põhjale.
 - ärge pange vett vahetult kuumale seadmesse.
 - ärge hoidke pärast küpsetamise lõpetamist seadmes niiskeid nõusid ja toitu.
 - olge lisavarustuse eemaldamisel või paigaldamisel ettevaatlik.
- Emaili või roostevaba terase värvi muutumine ei mõjuta seadme tööd kuidagi.
- Mahlasemate kookide puhul kasutage sügavat vormi. Puuviljamahlad tekitavad plekke, mis võivad olla püsivad.
- Ärge hoidke tuliseid nõusid juhtpaneelil.
- Ärge laske nõul kuivaks keeda.
- Olge ettevaatlik ja ärge laske esemetel ega keedunõudel seadmele kukkuda. Pind võib kahjustuda.
- Ärge kunagi jätke sisselülitatud põletit tühja nõuga või ilma nõuta.

- Valumalmist või alumiiniumist valmistatud või kahjustatud põhjaga keedunõud võivad tekitada kriimustusi. Tõstke alati esemed üles, kui peate neid pliidiplaadil liigutama.
- Ruumis, kuhu seade on paigaldatud, peab olema tagatud hea ventilatsioon.
- Kasutage ainult stabiilseid, sobiva kuju ja läbimõõduga keedunõusid, mis on mõõtmetelt põletitest suuremad.
- Veenduge, et leek ei kustu, kui keerate nuppu kiiresti maksimaalasendist minimaalasendisse.
- Ärge paigutage põletitele leegihajutajat.

2.5 Hooldus ja puhastus

HOIATUS!

Kehavigastuse, tulekahju või seadme kahjustamise oht.

- Enne hooldust lülitage seade välja. Ühendage toitepistik pistikupesast lahti;
- Veenduge, et seade on maha jahtunud. Klaaspaneelid võivad puruneda.
- Kui ukse klaaspaneeli tekib mõra, tuleb see kohe välja vahetada. Võtke ühendust volitatud teeninduskeskusega.
- Olge ukse seadme küljest eemaldamisel ettevaatlik. Uks on raske!
- Rasv ja seadmesse kogunenud toidujäägid võivad põhjustada tulekahju.
- Puhastage seadet regulaarselt, et vältida pinnamaterjali kahjustumist.
- Puhastage seadet pehme niiske lapiga. Kasutage ainult neutraalseid pesuaineid. Ärge kasutage abrasiivseid vahendeid, küürimiskäsnu, lahusteid ega metallesemeid.
- Ahjupihusti kasutamisel järgige pakendil olevaid ohutusjuhiseid.
- Katalüütilise emaili (kui see on olemas) puhastamisel ärge kasutage mingeid pesuaineid.

- Ärge peske põleteid nõudepesumasinas.

2.6 Sisevalgustus

HOIATUS!

Elektrilöögi oht.

- Teave selles seadmes olevate lampide ja eraldi müüdavate varulampide kohta: Need lambid taluvad ka koduste majapidamiseseadmete äärmuslikumaid tingimusi, näiteks temperatuuri, vibratsiooni, niiskust või on mõeldud edastama infot seadme tööoleku kohta. Need pole mõeldud kasutamiseks muudes rakendustes ega sobi ruumide valgustamiseks.
- Toode sisaldab energiatõhususe klassi G valgusallikat.
- Kasutage ainult samasuguste näitajatega lampe .

2.7 Hooldus

- Seadme parandamiseks võtke ühendust volitatud teeninduskeskusega.
- Kasutage ainult originaalvaruosi.

2.8 Kõrvaldamine

HOIATUS!

Vigastus- või lämbumisoht.

- Seadme nõuetekohase kõrvaldamise kohta saate täpsemaid juhiseid kohalikust omavalitsusest.
- Lahutage seade vooluvõrgust.
- Lõigake elektrijuhe seadme lähedalt läbi ja visake ära.
- Tasandage välised gaasitorud.

3. PAIGALDAMINE

HOIATUS!

Vt ohutust käsitlevaid peatükke.

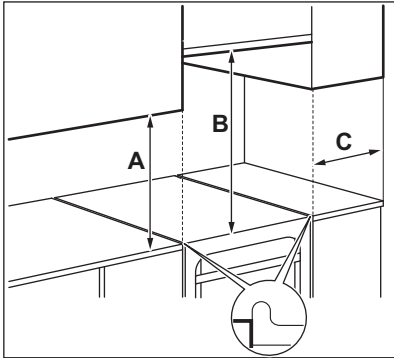
3.1 Seadme asukoht



Ärge paigaldage pliiti kraanikausi ega valamuga kapi lähedusse. Niiskus/veepiisad võivad sattuda küljepaneeli ja kapi vahele ning võivad aja jooksul kahjustada küljepaneeli värvi.

Eraldiseisva seadme kapid saab paigaldada ühele või kahele küljele ja nurka.

Minimaalsete paigalduskauguste kohta leiate teavet tabelist.



Minimaalsed vahekaugused

Mõõdud	mm
A	400
B	650
C	150

3.2 Tehnilised andmed

Pinge	230 V
Sagedus	50 - 60 Hz
Seadme klass	1

Mõõdud	mm
Kõrgus	855
Laius	500
Sügavus	600

3.3 Muud tehnilised andmed

Seadme kategooria:	I12H3B/P
Algne gaas:	G20 (2H) 20 mbar
Gaasi asendus:	G30/G31 (3B/P) 30/30 mbar

3.4 Mõõdaviigu läbimõõdud

PÕLETI	MÕÕDAVIIG, Ø 1/100 mm
Lisapõleti	29
Poolkiire	32
Kiire	42

3.5 Gaasipõletid MAAGAASILE G20 20 mbar

PÕLETI	TAVAVÕIMSUS kW	VÄHENDATUD VÕIMSUS kW	INJEKTORI TÄHIS 1/100 mm
Kiire	2.9	0.80	119
Poolkiire	1.85	0.43	96
Lisapõleti	0.95	0.35	70

3.6 Gaasipõletid vedelgaasile G30 30 mbar

PÕLETI	TAVAVÕIMSUS kW	VÄHENDATUD VÕIMSUS kW	INJEKTORI TÄHIS 1/100 mm	GAASI NIMIVOOL g/h
Kiire	3.0	0.72	88	218
Poolkiire	1.9	0.43	71	138
Lisapõleti	0.95	0.35	50	69

3.7 Gaasipõletid vedelgaasile LPG G31 30 mbar

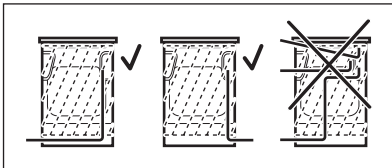
PÕLETI	TAVAVÕIMSUS kW	VÄHENDATUD VÕIMSUS kW	INJEKTORI TÄHIS 1/100 mm	GAASI NIMIVOOL g/h
Kiire	2.6	0.63	88	186
Poolkiire	1.6	0.38	71	114
Lisapõleti	0.85	0.31	50	61

3.8 Gaasiühendus

⚠ HOIATUS!

Enne gaasi ühendamist lahutage seade vooluvõrgust või lülitage kaitsmekarbis olev kaitse välja. Sulgege gaasivarustuse peaventiil.

Kasutage fikseeritud ühendusi või roostevabast terasest painduvaid torusid vastavalt kehtivatele eeskirjadele. Painduvate metalltorude kasutamisel jälgige, et need ei puutuks vastu liikuvaid osi ja et neid ei muljutaks.



⚠ HOIATUS!

Toitekaabel ei tohi kokku puutuda joonisel näidatud seadme osaga.

⚠ HOIATUS!

Kui paigaldamine on lõppenud, veenduge, et iga toruliitmiku tihend ei leki. Tihendi kontrollimiseks kasutage seepi, mitte leeki.

3.9 Painduvate mittemetallist torude ühendus

Kui teil on lihtne juurdepääs ühendusele, võite kasutada painduvat toru. Painduv toru tuleb tugevalt kinnitada klambritega.

Paigaldamisel kasutage alati toruhoidjat ja tihendit. Painduvat toru saab kinnitada, kui:

- see ei saa kuumeneda üle toatemperatuuri, kõrgemale kui 30 °C,
 - ei ole pikem, kui 1500mm,
 - sellel pole kusagil kitsenemist,
 - see ei ole keerdunud ega pinges,
 - see ei puutu kokku teravate servade ega nurkadega,
 - selle seisundit saab hõlpsasti kontrollida.
- Painduvat toru kontrollides veenduge:

- et sellel pole mõlemas otsas ja kogu pikkuse ulatuses mõrasid, lõikeid, põletusjälgi,
- et selle materjal pole kõvenenud, selle vajalik elastsus on säilinud,
- et kinnitusklambriid pole roostes;
- aegumistähtaeg ei ole ületatud.

Kui ilmneb üks või mitu defekti, ärge parandage toru, vaid vahetage see välja.

Gaasiühenduse renn on juhtpaneeli tagaküljel.

3.10 Reguleerimine vastavalt



Eri gaasitüüpidele reguleerimist võib teha ainult volitatud teenusepakkuja.



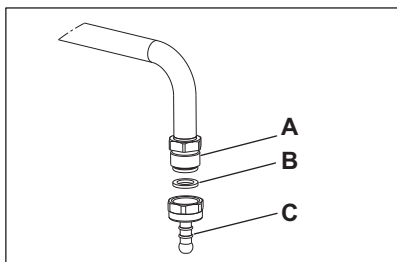
Kui seade on reguleeritud maagaasile, võite selle õigete injektorite abil seadistada vedelgaasile. Gaasi voolukiiruse saab reguleerida sobivaks.

⚠ HOIATUS!

Enne injektorite tagasi panemist veenduge, et gaasinupud on asendis Väljas. Ühendage seade vooluvõrgust lahti. Laske seadmel maha jahtuda. Vigastuse oht!



Vaikimise on seade reguleeritud gaasile. Seadistuse muutmisel kasutage liitmikutihendit.



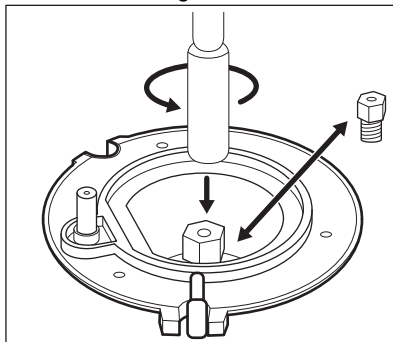
- A. Gaasiühenduse punkt (ühele seadmele on mõeldud ainult üks punkt)
- B. Tihend
- C. Vedelgaasi toru hoidja

3.11 Injektorite asendamine

Asendage injektorid gaasitüübi vahetamisel.

1. Eemaldage anumatoed.
2. Eemaldage põletite katted ja kroonid.

3. Eemaldage injektorid padrunvõtmega 7.
4. Asendage injektorid vastavalt kasutatavale gaasitüübile.



5. Asendage andmesilt (see asub gaasivarustustoru lähedal) uut tüüpi gaasivarustuse jaoks ette nähtuga.

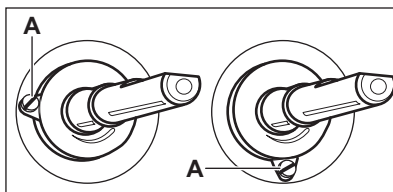


Vajaliku sildi leiata seadmega kaasasolevast pakendist.

Kui gaasivarustuse rõhk on muutuv või see erineb vajalikust survest, tuleb gaasitorule paigaldada sobiv rõhumuundur.

3.12 Pliidipõleti minimaalse gaasitaseme reguleerimine

1. Ühendage seade vooluvõrgust lahti.
2. Eemaldage pliidi nupp. Kui puudub juhtpaneel enne reguleerimist eemaldada.
3. Reguleerige õhukese kruvikeerajaga möödaviigukruvi asendit A. Mudelist oleneb möödaviigukruvi asend A.



Üleminek maagaasilt vedelgaasile

1. Keerake möödaviigukruvi täiesti kinni.
2. Pange nupp tagasi.

Üleminek vedelgaasilt maagaasile

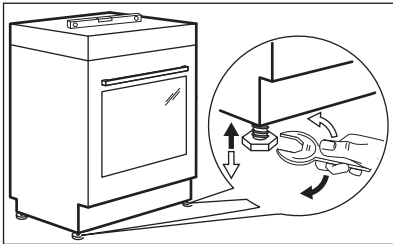
1. Keerake möödaviigukruvi ühe keerme võrra lahti asendisse A.
2. Pange tagasi pliidi nupp.
3. Ühendage seade vooluvõrku.

⚠ HOIATUS!

Ühendage toitepistik pistikupesasse alles siis, kui kõik osad on tagasi esialgsetele kohtadel. Vigastusoht!

4. Süüdake põleti.
Vt "Pliit – igapäevane kasutamine".
5. Keerake pliidi nupp minimaalsesse asendisse.
6. Eemaldage uuesti pliidi nupp.
7. Keerake möödaviigukruvi aeglaselt kinnisuunas, kuni leek muutub minimaalseks ja ühtlaseks.
8. Pange tagasi pliidi nupp.

3.13 Seadme loodimine



Pliidi pealispinna seadmiseks ühele tasemele teiste pindadega kasutage seadme all olevaid väikeseid tugijalgu.

3.14 Kaldumisvastane kaitse

Enne kaldumisvastase kaitse kinnitamist seadke seade sobivas kohas õigele kõrgusele.

⚠ ETTEVAATUST!

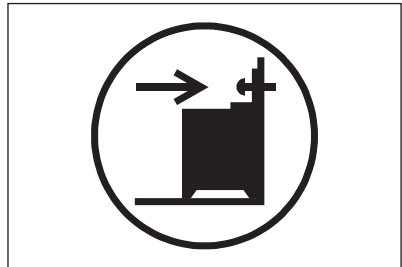
Veenduge, et kaldumisvastane kaitse on paigaldatud õigele kõrgusele.



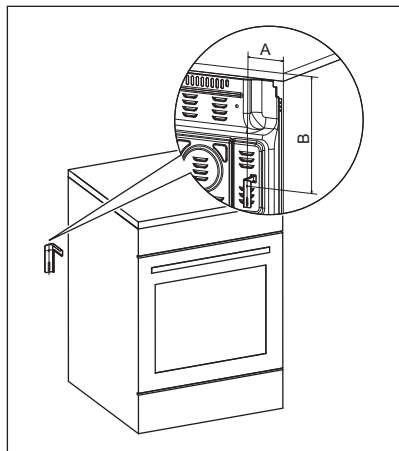
Veenduge, et seadme taga olev pind on sile.

Te peate paigaldama kaldumisvastase kaitsme. Kui te seda ei paigalda, võib seade kaldesse minna.

Teie seadmel on juuresoleval pildil näidatud sümbol (kohaldatavuse korral), et tuletada meelde kaldumisvastase kaitsme paigaldamise vajadust.



1. Paigaldage kaldumisvastane kaitse B - 328 mm seadme ülapinnast allapoole ja A - 67 mm seadme küljelt kinnitusklambri ümmargusse avasse. Kruvige see kõva materjali külge või kasutage sobivat tugevdust (seina).



2. Ava leiate seadme tagakülje vasakult poolt. Kergitage seadme esiosa ja asetage see kappide vahelisse tühimikku. Kui tööpinna kappide vaheline ruum on suurem kui seadme laius, peate külgmise mõõdu seadme keskkohale vastavaks reguleerima.



Kui te muutsite pliidi mõõtmeid, peate kaldumisvastase seadme nõuetekohaselt joondama.

⚠ ETTEVAATUST!

Kui tööpinna kappide vaheline ruum on suurem kui seadme laius, peate külgmise mõõdu seadme keskkohale vastavaks reguleerima.

3.15 Elektriinstallatsioon

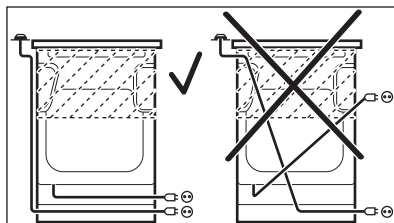
⚠ HOIATUS!

Tootja ei vastuta kahju eest, mis tuleneb teie suutmatusest järgida ohutust käsitlevates peatükkides kirjeldatud ohutusmeetmeid.

Seadmega kaasnevad toitekaabel ja toitepistik. Ühenduse terminal asub tagapaneeli taga.

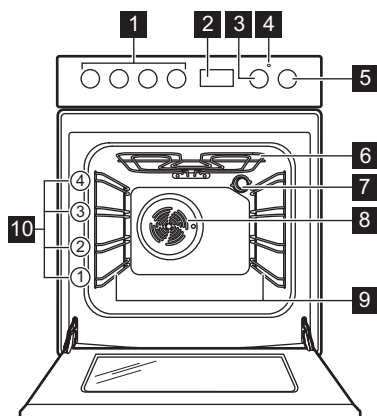
⚠ HOIATUS!

Toitekaabel ei tohi kokku puutuda joonisel välja toodud seadme osaga.



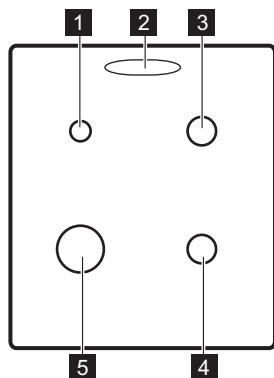
4. TOOTE KIRJELDUS

4.1 Üldine ülevaade



- 1 Pliidiplaadi nupud
- 2 Elektronprogrammeerija
- 3 Temperatuurinupp
- 4 Temperatuuri indikaator/sümbol
- 5 Ahju funktsioonide juhtnupp
- 6 Kuumutuselement
- 7 Lamp
- 8 Ventilaator
- 9 Riilutugi, eemaldatav
- 10 Riili asendid

4.2 Keeduala paigutus



- 1 Lisapõleti
- 2 Auru väljalaskeava – arv ja asukoht sõltuvad mudelist
- 3 Poolkiire põleti
- 4 Poolkiire põleti
- 5 Kiirpõleti




5. ENNE ESIMEST KASUTAMIST

⚠ HOIATUS!

Vt ohutust käsitlevaid peatükke.

5.1 Esialgne eelkuumutus ja puhastamine


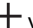

Eelkuumutage tühi ahi enne esmakordset kasutamist ja kokkupuudet toiduainetega. Seade võib eraldada ebameeldivat lõhna ja suitsu. Eelkuumutamise ajal ventileerige ruumi.



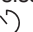
1. Eemaldage seadme kõik tarvikud ja eemaldatavad restitoed.
2. Seadke funktsioon . Seadke maksimaalne temperatuur. Laske ahjul töötada ligikaudu 1 h.
3. Valige funktsioon . Valige maksimaalne temperatuur. Selle funktsiooni maksimaalne temperatuur on 210 °C. Laske seadmel töötada 15 min.
4. Valige funktsioon . Valige maksimaalne temperatuur. Laske ahjul töötada ligikaudu 15 min.
5. Lülitage seade välja ja oodake, kuni see on jahtunud.
6. Puhastage seadet ja tarvikuid ainult mikrokiudlapiga, sooja vee ning pehmetoimelise pesuvahendiga.
7. Pange lisatarvikud ja eemaldatavad ahjuriiltoed tagasi oma kohale.



5.2 Kellaaja seadmine

Enne ahju kasutamist peate määrama kellaaja.

Seadme vooluvõrku ühendamisel või elektrikatkestuse korral hakkab ekraan automaatselt vilkuma.

1. Vajutage valikunuppu . Süttib taimeri sisselülitamise sümbol.
2. Kellaaja valimiseks vajutage nuppu  või .

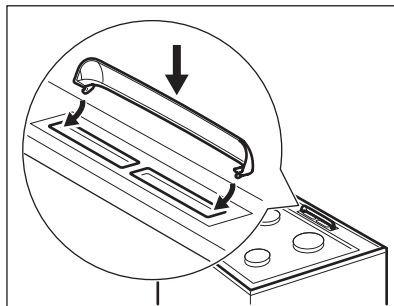
Umbes viie sekundi pärast vilkumine lakkab ja ekraanil kuvatakse valitud kellaage. Kellaaja muutmiseks lülitage seade sisse ja vajutage samaaegselt  ja  või .

Kui tundide ja minutite vahel olev koolon vilgub, vajutage uue aja valimiseks  või .

5.3 Auru väljalaskeava katte paigaldamine

Auru väljalaskeava katet kasutatakse ahju töötamise ajal tekkinud kondensaadi kogumiseks.

1. Asetage katte konksud auru väljalaskeavade esiserva alla.
2. Katte lukustamiseks lükake tagumist serva alla.



6. Pliidiplaad – IGAPÄEVANE KASUTUS

HOIATUS!

Vt ohutust käsitlevaid peatükke.


6.1 Pliidi põleti süütamine



Süüdake põleti alati enne nõude pliidile asetamist.

HOIATUS!

Lahtise tulega tuleb köögis väga ettevaatlikult ümber käia. Tootja ei vastuta selle nõude eiramisest tulenevate tagajärgede eest.

1. Keerake pliidi funktsioonide nuppu vastupäeva maksimaalsesse gaasi pealevoolu asendisse  ja vajutage siis põleti süütamiseks.
2. Hoidke pliidi nuppu 10 sekundit (või veidi vähem) sissevajutatuna, et termoelement saaks soojeneda. Vastasel korral katke gaasi pealevool.

3. Kui leek on normaalne, võite seda reguleerida.

⚠ HOIATUS!

Ärge hoidke nuppu sees kauem kui 15 sekundit. Kui põleti 15 sekundi jooksul ei sütti, vabastage nupp, keerake see väljalülitatud asendisse ja püüdke põleti uuesti süüdata, kuid mitte varem kui 1 minuti pärast.



Kui põletit ei õnnestu süüdata ka mitme katsega, kontrollige, kas põleti kroon ja kaas on õiges asendis.



Juhul, kui elektrit ei ole, võite põleti süüdata ka ilma elektrilise seadmeta. Sel juhul viige leek põleti juurde, vajutage vastav nupp sisse ja keerake maksimaalsesse asendisse. Hoidke nuppu 10 sekundit (või veidi vähem) sissevajutatuna, et termoelement saaks sooeneda.

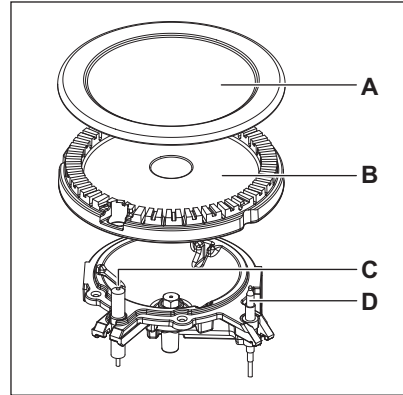


Kui põleti leek peaks kogemata kustuma, keerake nupp väljas-asendisse ja proovige põletit 1 minuti pärast uuesti süüdata.



Sädemetekitaja võib automaatselt käivituda, kui pärast paigaldamist või voolukatkestust voolu sisse lülitate. Viga ei ole.

6.2 Põleti ülevaade



- A. Põleti kübar
- B. Põleti kroon
- C. Süüteküüнал
- D. Termopaar

6.3 Põleti väljalülitamine

Leegi kinnikeeramiseks keerake nupp väljas-asendisse **0**.

⚠ HOIATUS!

Enne toidunõude põletilt ära võtmist keerake tuli väiksemaks või lülitage hoopis välja.

7. PLIIDIPLAAT – NÕUANDED JA SOOVITUSED

⚠ HOIATUS!

Vt ohutust käsitlevaid peatükke.

7.1 Keedunõud

⚠ HOIATUS!

Ärge paigutage ühte panni kahele põletile.

⚠ HOIATUS!

Pritsmete ja vigastuste ärahoidmiseks ärge pange põletile ebatasase põhjaga või kahjustatud nõusid.

⚠ ETTEVAATUST!

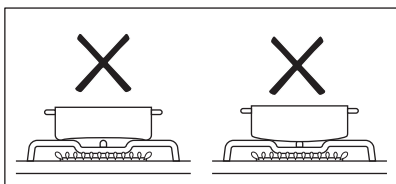
Veenduge, et poti käepidemed ei ole pliidiplaadi esiserva kohal.

⚠ ETTEVAATUST!

Jälgige, et nõud asetseksid täpselt põleti kohal nii ei lähe need ümber ja ka gaasitarbimine on väiksem.

⚠ HOIATUS!

Ärge kasutage anumaid, mis on ümara või kumera põhjaga, kuna need võivad pliidiil ümber minna.



7.2 Kööginõude läbimõõdud

⚠ HOIATUS!

Kasutage nõusid, mille ümbermõõt vastab põletite suurusele.

Põleti	Kööginõu läbimõõt (mm)
Lisapõleti	120 - 180
Poolkiire	140 - 220/240 ¹⁾
Kiire	160 - 220/260 ¹⁾

¹⁾ Kui pliidiil kasutatakse ainult ühte nõud.

8. PLIIDIPLAAT – PUHASTUS JA HOOLDUS

⚠ HOIATUS!

Vt ohutust käsitlevaid peatükke.

8.1 Üldteave

- Puhastage pliiti iga kord pärast kasutamist.
- Kasutage alati puhta põhjaga nõusid.
- Kriimustused või tumedad plekid pinnal ei mõjuta kuidagi pliidi tööd.
- Kasutage pliidi pinna jaoks sobivat puhastusvahendit.
- Roostevabast terasest osi peske veega ja kuivatage pehme lapiga.

8.2 Pliidi puhastamine

- **Eemaldage kohe:** sulanud plast, plastkile, sool, suhkur ja suhkrut sisaldavad toiduained, vastasel korral võib

kinnikõrbenud mustus pliiti kahjustada. Püüdke vältida toidu pinnale kõrbemist.

- **Eemaldage, kui pliit on piisavalt jahtunud:** katlakiviringid, veeringid, rasvapekid, metalse läikega plekid. Puhastage pliiti niiske lapi ja mitteabrasiivse pesuvahendiga. Pärast puhastamist pühkige pliit pehme lapiga kuivaks.
- Emailitud osade, kaante ja kroonide puhastamiseks peske neid sooja seebiveega ja kuivatage enne tagasipanekut hoolikalt.

8.3 Süüteseadme puhastamine

Süütamine toimub keraamilise süüteküünla metallelektroodi abil. Hoidke need osad väga puhtad, et ennetada süütamistõrkeid ja

veenduge, et põleti krooni avaused ei ole ummistunud.

8.4 Pannitoendid



Pannide toendid ei ole nõudepesumasinakindlad. Neid tuleb pesta käsitsi.

1. Saate pannitoided lihtsalt eemaldada, et pliidi puhastamist hõlbustada.



Olge pannitugede paigutamisel äärmiselt ettevaatlik, et vältida pliidiplaadi kahjustamist.

2. Emailpinna servad võivad paiguti olla karedad, seega olge pannitoendite pesemisel väga ettevaatlik. Vajaduse korral eemaldage rasked plekid puhastuspastaga.
3. Pärast pannitoendite puhastamist veenduge, et need asetsevad õigesti.
4. Põleti nõuetekohase töö tagamiseks veenduge, et pannitugede labad jäävad kokakuti põleti keskosaga.

8.5 Perioodiline hooldus

Paluge volitatud teenusepakujalt regulaarselt gaasitoru ja rõhumuunduri seisukorra kontrollimist.

9. AHI – IGAPÄEVANE KASUTUS



HOIATUS!

Vt ohutust käsitlevaid peatükke.

9.1 Ahju sisse- ja väljalülitamine

1. Ahju funktsiooni valimiseks keerake ahju funktsioonide nuppu.
2. Temperatuuri valimiseks keerake temperatuurinuppu.

Tuli süttib, kui ahi töötab.



Kuumutuseta funktsioonide jaoks ei ole temperatuuri vaja valida.

3. Ahju väljalülitamiseks keerake ahjufunktsioonide ja temperatuuri nupud väljas-asendisse.

9.2 Turvatermostaat

Ahju vale kasutamine või katkised osad võivad põhjustada ohtlikku ülekuumenemist. Selle ärahoidmiseks on ahjul olemas ohutustermostaat, mis katkestab toitevarustuse. Ahi lülitub uuesti automaatselt sisse, kui temperatuur on langenud.

9.3 Ahju funktsioonid



Väljas-asend

Ahi on väljas.



Ahju valgusti

Valgusti sisselülitamiseks ilma küpsetusfunktsioonita.



Tavapärase küpsetamine

Ühel ahjutasandil küpsetamiseks ja röstimiseks.



Alumine kuumutus

Krõbeda põhjaga kookide küpsetamiseks ja toidu hoidistamiseks.



Ventilaatoriga küpsetamine

Ühesuguse küpsetustemperatuuriga toitude küpsetamiseks või röstimiseks ja küpsetamiseks rohkem kui ühel ahjuriulil ilma maitsete segunemiseta.



Pöördõhk

Küpsetamiseks maksimaalselt kahel ahjutasandil korraga ja toidu kuivatamiseks. Seadke temperatuur 20–40 °C madalamaks kui funktsiooni-
ga Tavapärase küpsetamine.



Niiske küpsetus pöördõhuga

Seda funktsiooni kasutati energiatõhususe klassi ja ökodisaini nõuete järgimiseks (EU 65/2014 ja EU 66/2014 kohaselt). Testid vastavalt standardile: IEC/EN 60350-1.

Ahjuuks peaks küpsetamise ajal olema suletud, et kasutatavat funktsiooni mitte katkestada ning tagada, et ahi töötaks võimalikult suure energiatõhususega.

Selle funktsiooni kasutamisel võib ahju sisemine temperatuur erineda valitud temperatuurist. Kuumutusvõimsus võib väheneda. Üldisi energiasäästus soovitusi vt jaotisest „Energiatõhusus“, Energia säästmine.

Funktsioon küpsetamise ajal energia säästmiseks. Küpsetusjuhiste leidmiseks vt peatükki "Nõuandeid ja näpunäiteid", Niiske küpsetus pöördõhuga.



Turbogrill

Suurte kondiga liha- või linnulihatükide röstamiseks ühel riulitasandil. Gratineerimiseks ja pruunistamiseks.



Pitsa funktsioon

Ühel ahjutasandil toitude küpsetamiseks, mis vajavad intensiivsemat pruunistamist ja krõbedat põhja.

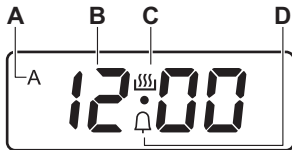


Sulatamine

Toidu sulatamiseks. Sulatamise aeg sõltub külmutatava toidu kogusest ja suurusest.

10. AHI – KELLA FUNKTSIOONID

10.1 Ekraan



- A. KESTUSE indikaator
- B. Taimerinäidik
- C. Taimeri aktiivsuse indikaator
- D. MINUTILUGEJA indikaator

10.2 Nupud

Nupp	Funktsioon	Kirjeldus
—	MIINUS	Kellaaja seadmiseks.
	KELL	Kellafunktsiooni seadmiseks.
+	PLUSS	Kellaaja seadmiseks.

10.3 Kellafunktsioonide tabel


Kella funktsioon	Kasutamine
0:00	KELLAPEG
dur	KESTUS
	MINUTILUGEJA

Kellaaja seadmiseks või kontrollimiseks.


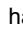
Seadme tööaja kestuse määramiseks (1 min-10 h).

Pöördloenduse aja seadmiseks (1 min-23 h 59 min). See funktsioon ei mõjuta seadme tööd.


10.4 KESTUSE määramine

1. Määrake ahju funktsioon ja temperatuur.
 2. Vajutage järjest , kuni **dur** hakkab vilkuma.
 3. Vajutage **+** või **-** vajaliku aja valimiseks.
- Ekraanil kuvatakse **dur** ja **A**.
4. Kui valitud aeg saab täis **dur** kõlab 7 minutit helisignaali. Seade lülitub automaatselt välja.
 5. Vajutage suvalist nuppu, et helisignaali välja lülitada.
 6. Seadme väljalülitamiseks keerake ahjufunktsioonide nupp ja temperatuurinupp väljas-asendisse.

10.5 MINUTILUGEJA valimine

1. Vajutage järjest , kuni  hakkab vilkuma.
2. Vajutage **+** või **-** vajaliku aja valimiseks.
3. Kui valitud aeg saab täis, kõlab 7 minutit helisignaali. Vajutage suvalist nuppu, et helisignaali välja lülitada.

10.6 Kellafunktsioonide tühistamine

1. Vajutage järjest , kuni soovitud funktsiooni indikaator hakkab vilkuma.
2. Vajutage ja hoidke samaaegselt nuppe **-** ja **+**.

Kellafunktsioon lülitub mõne sekundi pärast välja.

10.7 Helisignaali muutmine

1. Olemasoleva helisignaali kuulamiseks vajutage ja hoidke nuppu **-**.
2. Seadistuse muutmiseks vajutage korduvalt nuppu **-**.
3. Laske nupp **-** lahti.
Uueks helisignaali jääb viimati valitud toon.
4. Oodake 5 sekundit, kuni seade automaatselt kinnitatakse.



Seadme vooluvõrgust väljalülitamisel või pärast voolukatkestust rakendatakse uuesti vaikimisi valitud toon.

11. AHI – TARVIKUTE KASUTAMINE

HOIATUS!

Vt ohutust käsitlevaid peatükke.

11.1 Tarvikute sisestamine

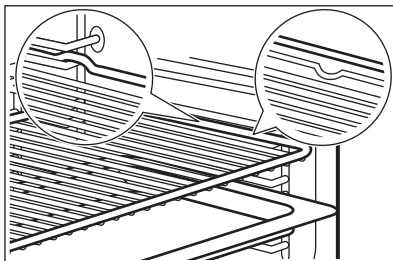
Olenevalt mudelist on saadaval lisatarvikud. Skannige QR-kood, et kontrollida, kuidas kasutada seadmega kaasasolevaid lisatarvikuid. Lisatarvikuid saate eraldi tellida. Lisateabe saamiseks pöörduge kohaliku edasimüüja poole.



Väikesed sälgud suurendavad ohutust ja tagavad kaldekaitse. Need on ka ümberminekuvastased seadmed. Kõrge ääris ahjuplaadi ümber ei lase kööginõudel ahjuplaadilt maha libiseda.

Sisestage tarvik (traatrest/küpsetusplaat) riulitoe juhtribade vahele. Veenduge, et

ahjuplaat puudutaks ahju sisemuse tagakülge.



Kui teie küpsetusplaadil on kalle, paigutage see ahju sisemuse tagaosa poole.

Kui lisatarvikul on kiri, veenduge, et see oleks teie poole suunatud.

Kui kasutate küpsetusplaati, mille all on augud, asetage küpsetusplaat/pann tilkuvate vedelike kogumiseks.

12. AHI – NÕUANDED JA SOOVITUSED

HOIATUS!

Vt ohutust käsitlevaid peatükke.



Tabelites esitatud temperatuurid ja küpsetusajad on ainult soovituslikud. Need sõltuvad retseptist ning kasutatava tooraine kvaliteedist ja kogusest.

12.1 Niiske küpsetus pöördõhuga

Toit	Temperatuur (°C)	Kellaeg (min)	Riuli asend	Lisatarvikud
Leib ja pitsa				
Kuklid	190	25 - 30	2	küpsetusplaat või sügav pann
Kuklid, saikakesed	200	40 - 45	2	küpsetusplaat või sügav pann
Külmutatud pitsa 350 g	190	25 - 35	2	traatrest
Koogid küpsetusplaadil				
Rullbiskviit	180	20 - 30	2	küpsetusplaat või sügav pann
Šokolaadikook	180	35 - 45	2	küpsetusplaat või sügav pann
Koogid vormis				
Suflee	210	35 - 45	2	kuus keraamilist ahjuvormi traatrestil
Biskviittainast põhi	180	25 - 35	2	pirukavorm traatrestil
Keeks	150	35 - 45	2	koogivorm traatrestil
Kala				
Kala küpsetuskotis 300 g	180	25 - 35	2	küpsetusplaat või sügav pann
Terve kala 200 g	180	25 - 35	2	küpsetusplaat või sügav pann
Kalafilee 300 g	180	30 - 40	2	pitsaplaat traatrestil
Liha				
Liha küpsetuskotis 250 g	200	35 - 45	2	küpsetusplaat või sügav pann
Lihavardad 500 g	200	30 - 40	2	küpsetusplaat või sügav pann
Väikesed küpsetised				
Küpsised	170	25 - 35	2	küpsetusplaat või sügav pann
Makroonid	170	40 - 50	2	küpsetusplaat või sügav pann
Muffinid	180	30 - 40	2	küpsetusplaat või sügav pann
Soolaküpsised	160	25 - 35	2	küpsetusplaat või sügav pann
Muretainaküpsised	140	25 - 35	2	küpsetusplaat või sügav pann

Toit	Temperatuur (°C)	Kellaeg (min)	Riuli asend	Lisatarvikud
Korvikesed	170	20 - 30	2	küpsetusplaat või sügav pann
Taimetoitlastele				
Köögiviljasegu kotis 400 g	200	20 - 30	2	küpsetusplaat või sügav pann
Omllett	200	30 - 40	2	pitsaplaat traatrestil
Köögiviljad küpsetusplaadil 700 g	190	25 - 35	2	küpsetusplaat või sügav pann

12.2 Teave katseasutustele

Toit	Funktsioon	Temperatuur (°C)	Lisatarvikud	Riuli asend	Kellaeg (min)
Väikesed koogid (16 tk plaadil)	Tavapärane küpsetamine	160	küpsetusplaat	3	20 - 30
Väikesed koogid (16 tk plaadil)	Ventilaatoriga küpsetamine	150	küpsetusplaat	3	20 - 30
Väikesed koogid (16 tk plaadil)	Pöördõhk	160	küpsetusplaat	1 + 3	30 - 40
Õunapirukas (2 küpsetusvormi, Ø 20 cm, paigutatud diagonaalselt)	Tavapärane küpsetamine	190	traatrest	1	65 - 75
Õunapirukas (2 küpsetusvormi, Ø 20 cm, paigutatud diagonaalselt)	Ventilaatoriga küpsetamine	180	traatrest	2	70 - 80
Rasvatu keeks	Tavapärane küpsetamine	180	traatrest	2	20 - 30
Rasvatu keeks	Ventilaatoriga küpsetamine	160	traatrest	2	25 - 35
Rasvatu keeks	Pöördõhk	170	traatrest	1 + 3	30 - 40
Liivaküpsised/soolapulgad	Tavapärane küpsetamine	140	küpsetusplaat	3	15 - 30
Liivaküpsised/soolapulgad	Ventilaatoriga küpsetamine	140	küpsetusplaat	3	20 - 30
Liivaküpsised/soolapulgad	Pöördõhk	140	küpsetusplaat	1 + 3	15 - 30
Röstleib/-sai ¹⁾	Turbogrill	230	traatrest	3	3 - 5

Toit	Funktsioon	Tempera- tuur (°C)	Lisatarvikud	Riuli asend	Kellaeg (min)
Veiselihapihv ²⁾	Turbogrill	250	traatrest või sügav pann	3	15-20 se- kundit ühelt poolt; 10-15 se- kundit tei- selt poolt

1) Eelsoojendage ahju 5 minutit.

2) Eelsoojendage ahju 10 minutit.

13. AHI – PUHASTUS JA HOOLDUS

⚠ HOIATUS!

Vt ohutust käsitlevaid peatükke.

13.1 Märkused puhastamise kohta

Puhastage ahju esikülge pehme lapi, sooja vee ning õrnatoimelise pesuvahendiga.

Kasutage metallpindade puhastamiseks ettenähtud puhastusainet.

Puhastage ahju sisemust pärast igat kasutuskorda. Rasva või toidujääkide kogunemine võib kaasa tuua tulekahju. Grillpanni kasutamise järgselt on oht suurem.

Pärast igat kasutuskorda puhastage kõik ahju tarvikud ja laske neil kuivada. Kasutage sooja vee ja puhastusvahendi lahuses niisutatud pehmet lappi. Ärge peske tarvikuid nõudepesumasinas.

Eemaldage tugev mustus spetsiaalse ahjupuhastiga.

Ärge puhastage mitterakkuva pinnaga tarvikuid abrasiivse puhastusvahendi või teravate esemetega.

13.2 Roostevabast terasest või alumiiniumist ahjud

Puhastage ahjuust ainult niiske lapi või käsnaga. Kuivatage pehme lapiga.

Ärge kasutage terasvilla, happeid ega abrasiivseid materjale, kuna need võivad ahju pinda kahjustada. Puhastage ahju juhtpaneeli, järgides samu ettevaatusabinõusid.

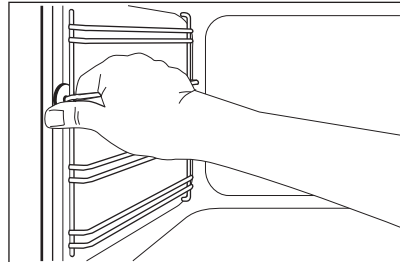
13.3 Restitugede

Ahju puhastamiseks eemaldage restitoed .

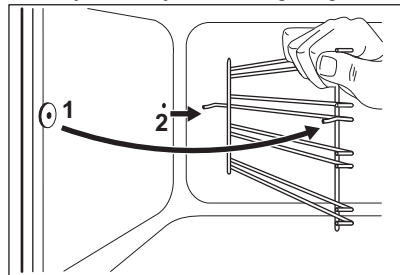
⚠ ETTEVAATUST!

Olge restitugede eemaldamisel ettevaatlik.

1. Tõmmake ahjuresti tugede esiosa külgešina küljest lahti.



2. Tõmmake ahjuresti toe tagaosa külgešina küljest lahti ja eemaldage tugi.



Paigaldage väljavõetud tagasi vastupidises järjekorras.

13.4 Ahju klaaspaneelide eemaldamine ja paigaldamine

Sisemised klaaspaneelid võib puhastamiseks eemaldada. Erinevate mudelite puhul on klaaspaneelide arv erinev.

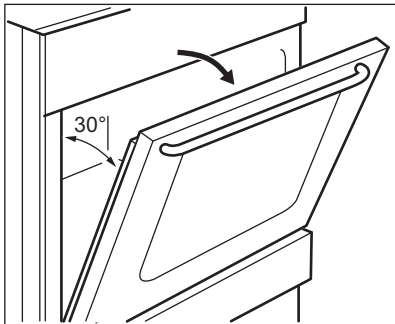
⚠ HOIATUS!

Hoidke puhastamise ajal uks kergelt lahti. Kui uks on lõpuni lahti, võib see ootamatult sulguda ja põhjustada kahjustusi.

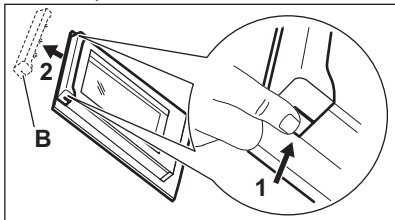
⚠ HOIATUS!

Ärge kasutage seadet ilma klaaspaneelideta.

1. Avage uks, nii et see oleks umbes 30° nurga all. Veidi avatud asendis jääb uks lahti.



2. Võtke mõlemalt poolt ukseleistu (B) ülemistest servadest kinni ja suruge sissepoole, et vabastada kinnitusnaga.



3. Eemaldamiseks tõmmake ukseleistu ettepoole.

⚠ HOIATUS!

Kui te ukspaneele välja tõstate, üritab uks sulguda.

4. Hoidke kinni ukse klaaspaneelide ülemisest servast ja tõstke need ükshaaval välja.
5. Puhastage klaaspaneeli seebiveega. Kuivatage klaaspaneeli hoolikalt.

Pärast puhastamist paigutage klaaspaneelid ja ahju uks tagasi kohale. Korrake ülaltoodud samme vastupidises järjestuses. Pange esmalt kohale väiksem paneel, seejärel suurem.

⚠ ETTEVAATUST!

Veenduge, et paigaldate sisemise klaaspaneeli oma kohale õigesti.

13.5 Sahtel

Hoiusahtel on ahjuõõnsuse all.

⚠ HOIATUS!

Ärge pange toitu sahtlisse.

⚠ HOIATUS!

Ärge hoidke sahtlis kergestiühtivaid esemeid nagu puhastusained, kilekotid, ahjukindad, paber, puhastusvahendid, aerosoolid, plastesemed. Ahju kasutamisel võib sahtel kuumeneda. Tuleoht!

Ahju all oleva sahtli saab puhastamiseks eemaldada.

Sahtli eemaldamine.

1. Tõmmake sahtel välja, kuni see peatub.
2. Tõstke sahtlit veidi, nii et seda saab sahtlijuhikute nurgale vastavalt üles tõsta. Sahtli paigaldamiseks tehke toimingud vastupidises järjekorras.

13.6 Lambi asendamine

⚠ HOIATUS!

Elektrilöögi oht!
Lamp võib olla kuum.

1. Lülitage ahi välja. Oodake, kuni ahi on jahtunud.
2. Eemaldage ahi vooluvõrgust.
3. Pange ahju põhjale riie.

Tagumine lamp

1. Keerake lambi klaaskatet selle eemaldamiseks.

2. Puhastage klaaskate.
3. Asendage lamp sobiva 300 °C taluva kuumakindla lambiga.
4. Paigaldage klaaskate.

14. TÖRKEOTSING

HOIATUS!

Vt ohutust käsitlevaid peatükke.

14.1 Mida teha, kui...

Probleem	Võimalik põhjus	Kõrvaldamise abinõu
Sädemengeneraatori sisselülitamisel ei teki sädet.	Pliidiplaat ei ole elektrivõrku ühendatud või ühendus ei ole korralik.	Kontrollige, kas pliidiplaat on õigesti elektrivõrku ühendatud. Vt ühendusskeemi.
	Kaitse on vallandunud.	Veenduge, et tõrke põhjuseks on kaitse. Kui kaitse korduvalt uuesti vallandub, võtke ühendust elektrikuga.
	Põleti kübar ja kroon on vales asendis.	Pange põleti kübar ja kroon õigesse asendisse.
Leek kustub kohe pärast süütamist.	Termopaar ei ole piisavalt kuumenendunud.	Pärast leegi süütamist hoidke sädemengeneraatorit aktiveerituna vähemalt 10 sekundit või vähem.
Tulerõngas on ebaühtlane.	Põleti kroon on toidujäätmest ummistatud.	Veenduge, et gaasipõleti ei ole ummistunud ja et põletikroon on puhas.
Põletid ei tööta.	Gaasitoide puudub.	Kontrollige gaasiühendust.
Leegi värvus on oranž või kollane.		Leek võib mõnes põleti piirkonnas näida oranži või kollasena. See on normaalne.
Ahi ei kuumene.	Ahi on välja lülitatud.	Lülitage ahi sisse.
	Vajalikud seadistused on tegemata.	Veenduge, et seadistused on õiged.
	Kell ei ole seatud.	Seadke kell.
Valgusti ei põle.	Lamp on defektne.	Asendage lambipirn uuega.
Toidule ja ahjuõõnde koguneb auru ja kondensvett.	Toit on jäänud liiga kauaks ahju.	Kui küpsetamine on lõppenud, tuleb toit ahjust hiljemalt 15–20 minuti pärast välja võtta.
Toidu valmimiseks kulub liiga palju aega või toit valmib liiga kiiresti.	Temperatuur on liiga madal või liiga kõrge.	Vajadusel reguleerige temperatuuri. Järgige kasutusjuhendis toodud nõuannet.
Ahju ekraanil kuvatakse "0.00" ja "LED".	Toimus elektrikatkestus.	Seadke kell.

14.2 Hooldusandmed

Kui te ei suuda probleemile ise lahendust leida, siis võtke ühendust edasimüüja või teeninduskeskusega.

Vajalikud teeninduskeskuse andmed leiате andmesildilt. Andmesildi leiате seadme sisepinna esiraamilt. Ärge andmesilti seadme sisemusest eemaldage.

Soovitame kirjutada andmed siia:

Mudel (MOD.)
Tootenumber (PNC)
Seerianumber (S.N.)

15. ENERGIATÕHUSUS

15.1 Pliidi tooteteave vastavalt ELi ökodisaini määrustele

Mudeli tunnus	LKK540232X	
Pliidiplaadi tüüp	Pliidiplaat eraldiseisva pliidi sees	
Gaasipõletite arv	4	
Energiaõhustus gaasipõleti kohta (EE gas burner)	Vasak tagumine - lisapõleti	ei ole kohaldatav %
	Parem tagumine - poolkiire	55.3 %
	Parem eesmine - poolkiire	55.3 %
	Vasak eesmine - kiire	55.5 %
Energiaõhustus gaasipliidi kohta (EE gas hob)	55.4 %	

EN 30-2-1: Kodused gaaskuumutusega toiduvalmistusseadmed – Osa 2-1: Energia säästmine – Üldist.

15.2 Pliidiplaat – Energiasäästlik

Alljärgnevate soovitude järgimisel saate igapäevase toiduvalmistamise ajal energiat säästa.

- Kui kuumutate vett, kasutage ainult vajalikku kogust.
- Võimalusel pange nõule alati kaas peale.
- Enne kasutamist veenduge, et põletid ja kööginõutoed on õigesti paigaldatud.

- Kööginõu põhja läbimõõt peab vastama põleti suurusele.
- Asetage kööginõu otse põleti kohale ja selle keskele.
- Kui vedelik hakkab keema, keerake leek väiksemaks, et see keeks rahulikult.
- Kui võimalik, kasutage aururusvepotti. Vt selle kasutusjuhendit.

15.3 Tooteteave ja tooteteabe leht vastavalt EL-i ahjude ökodisaini ja energiamärgistuse eeskirjadele.

Tarnija nimi	Electrolux
Mudeli tunnus	LKK540232X 943005615
Energiaõhustuse indeks	94.9
Energiaõhustuse klass	A

Energiatarve standardse koormusega, tavarežiim	0,84 kWh/tsükkel
Energiatarve standardse koormusega, ventilaatoriga režiim	0,75 kWh/tsükkel
Kambrite arv	1
Soojusallikas	Elekter
Helitugevus	57 l
Ahju tüüp	Ahi eraldiseisva pliidi sees
Mass	38.0 kg

IEC/EN 60350-1 – Kodumajapidamises kasutatavad elektrilised toiduvalmistusseadmed – 1. osa: Pliidid, ahjud, auruahjud ja grillid – Efektiivsuse mõõtmise meetodid.

15.4 Ahi – Energia kokkuhoid

Järgmised nõuanded aitavad teil seadme kasutamisel energiat säästa.

Veenduge, et seadme töötamise ajal on seadme üks korralikult kinni. Ärge küpsetamise ajal seadme ust liiga tihti avage. Jälgige, et uksetihend oleks puhas ja korralikult omal kohal.

Energiasäästmise parandamiseks kasutage metallist kööginõusid ja tumedaid, mittepeegelduvaid küpsetusvorme ja anumaid.

Ärge kuumutage seadet enne toiduvalmistamist, välja arvatud juhul, kui see on spetsiaalselt soovitatav.

Kui valmistate järjest mitu küpsetist, püüdke need ahju panna võimalikult lühikeste vahedega.

Küpsetamine pöördõhuga

Võimalusel kasutage energia kokkuhoiuks pöördõhuga küpsetusrežiime.

Jääkkuumus

Kui küpsetusaeg on pikem kui 30 minutit, vähendage vähemalt 3–10 minutit enne küpsetusaja lõppu seadme temperatuuri. Seadme sees oleva jääkkuumuse abil küpsemine jätkub.

Muude roogade soojashoidmiseks või kuumutamiseks kasutage jääkkuumust.

Toidu soojashoidmine

Jääkkuumuse kasutamiseks ja toidu soojashoidmiseks valige madalaim võimalik temperatuur.


Niiske küpsetus pöördõhuga


Funktsioon, mis säästab küpsetamise ajal energiat. Lisateabe saamiseks vt jaotist "Seade – igapäevane kasutamine", Seadme funktsioonid.

15.5 Tooteteave energiatarbimise ja kohaldatava vähese energiatarbega režiimini jõudmiseks kuluva maksimaalse aja kohta

Ooterežiimis tarvitav võimsus	0.8 W
Maksimaalne aeg, mis kulub seadmel automaatselt kohaldatavale väikese energiatarbega režiimini jõudmiseks	20 min

16. JÄÄTMEKÄITLUS

Sümboliga  tähistatud materjalid võib ringlusse suunata. Selleks viige pakendid vastavatesse konteineritesse. Aidake hoida keskkonda ja inimeste tervist ja suunake elektri- ja elektroonilised jäätmed ringlusse.

Ärge visake sümboliga  tähistatud seadmeid muude majapidamisjäätmete

hulka. Viige seade kohalikku ringluspunkti või pöörduge abi saamiseks kohalikku omavalitsusse.

Electrolux Appliances AB - Contact Address:
Al. Powstancow Slaskich 26, 30-570 Krakow,
Poland

electrolux.com

867375890-B-102025



CE